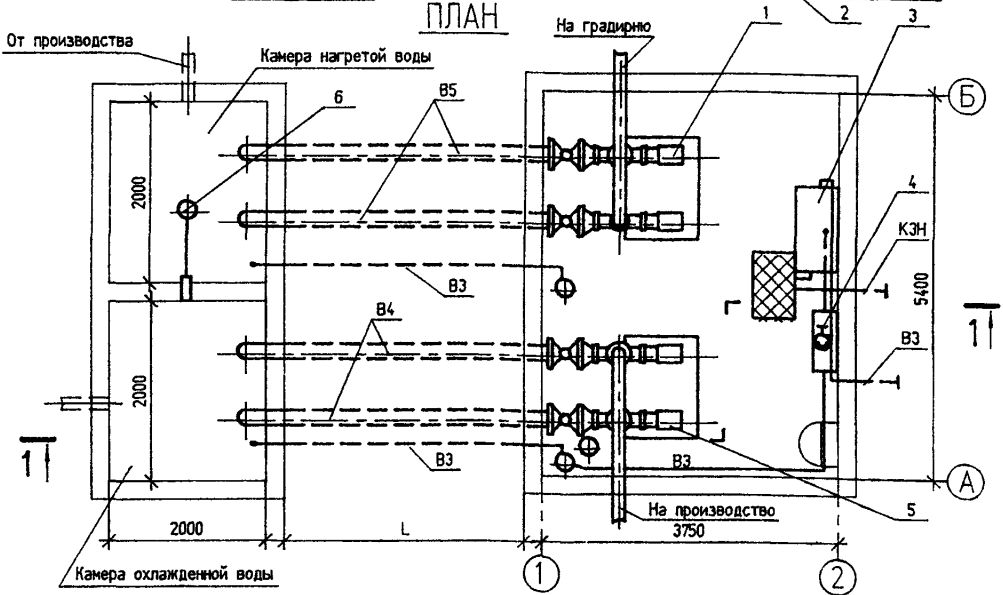
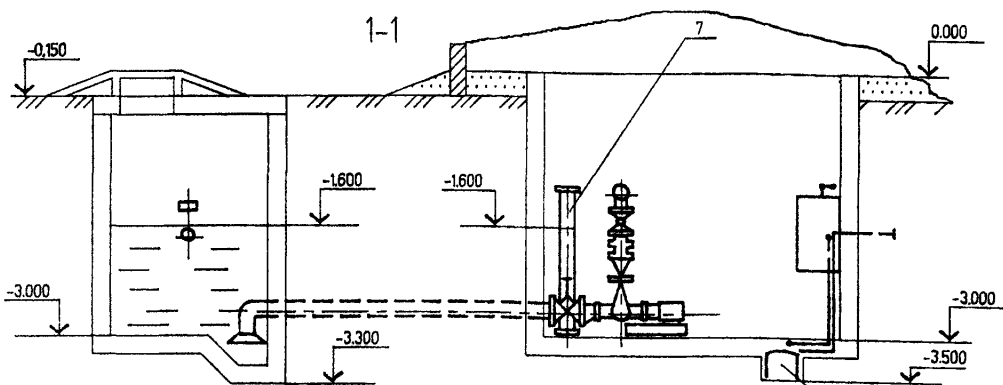


<p><b>СК-2</b></p>	<p>СТРОИТЕЛЬНЫЙ КАТАЛОГ Часть 2 ТИПОВЫЕ ПРОЕКТЫ ПРЕДПРИЯТИЙ, ЗДАНИЙ, СООРУЖЕНИЙ</p>	<p>901-2-199.93</p>
<p><b>ОАО «ЦПП»</b></p>	<p>НАСОСНАЯ СТАНЦИЯ ОБОРОТНОГО ВОДОСНАБЖЕНИЯ ПРОИЗВОДИТЕЛЬНОСТЬЮ 50 м<sup>3</sup>/ч</p>	
<p><b>АПРЕЛЬ 1994</b></p>	<p>ТИПОВОЙ ПРОЕКТ</p>	<p>На 4 страницах Страница 1</p>



ЭКСПЛИКАЦИЯ ОБОРУДОВАНИЯ

Поз.	Наименование и марка	Кол.	Поз.	Наименование и марка	Кол.
1.	Насос центробежный КМ80-50-200	2	5.	Насос центробежный КМ80-50-200	2
2.	Электронасос погружной ГНОМ10-10Т	1	6.	Клапан поплавковый	1
3.	Бак разрыва струи емкостью 180л	1	7.	Колонна уровней	2
4.	Кран пожарный	1			

НАСОСНАЯ СТАНЦИЯ ОБОРОТНОГО ВОДОСНАБЖЕНИЯ  
ПРОИЗВОДИТЕЛЬНОСТЬЮ 50 м<sup>3</sup>/ч

ТИПОВОЙ  
ПРОЕКТ  
901-2-199.93

Страница 2

#### D1AA ТЕХНИЧЕСКАЯ ХАРАКТЕРИСТИКА

Насосные станции используются в системах оборотного водоснабжения малой производительности с целью повышения экономии водных ресурсов и могут применяться на машиностроительных и сельскохозяйственных предприятиях.

Насосные станции предназначены для охлаждения нагретой воды и перекачки ее для нужд производства.

Насосная станция размещается в производственном здании предприятия или в блоке с другими сооружениями.

#### D2BA СТРОИТЕЛЬНЫЕ КОНСТРУКЦИИ И ИЗДЕЛИЯ

Днище и стены камеры - из монолитного железобетона, бетон марки В125.

Плиты - по серии 3.006.1-8, выпуск 3.1, типоразмеров 2.

JЗСВ НОРМАТИВНОЕ ЗНАЧЕНИЕ  
ВЕТРОВОГО ДАВЛЕНИЯ  $\frac{0,27 \text{ кПа}}{27 \text{ кгс/м}^2}$

G2EE ИНЖЕНЕРНО-ГЕОЛОГИЧЕСКИЕ УСЛОВИЯ -  
обычные

R2CO РАСЧЕТНАЯ ТЕМПЕРАТУРА НАРУЖНОГО  
ВОЗДУХА - минус 20, 30 (основное  
решение), 40°С до плюс 35°С

JЗНВ НОРМАТИВНОЕ ЗНАЧЕНИЕ ВЕСА  
СНЕГОВОГО ПОКРОВА  $\frac{147 \text{ кПа}}{150 \text{ кгс/см}^2}$

#### C3GA ИНЖЕНЕРНОЕ ОБОРУДОВАНИЕ

Водопровод:

В3 - производственный - на хозяйственные нужды и для внутреннего пожаротушения. Напор на вводе - 10м.

В4 - производственный оборотной воды, подающий - для подачи охлажденной воды на производство. Напор на вводе 40м.

В5 - производственный оборотной воды, обратный - для отведения нагретой воды от производства. Напор на вводе 45м.

#### G3DT ТЕХНОЛОГИЧЕСКИЙ ПРОЦЕСС

Технологический процесс в насосной станции осуществляется по замкнутому циклу. Нагретая вода от производства самотеком поступает в камеру нагретой воды, откуда насосами подается для охлаждения на градирню.

Охлажденная вода насосами подается из камеры охлажденной воды на производство к потребителям.

Подпитка оборотной системы осуществляется от водопровода через бак разрыва струи.

Работа насосной станции автоматизирована и осуществляется без постоянного обслуживающего персонала.

НАСОСНАЯ СТАНЦИЯ ОБОРОТНОГО ВОДОСНАБЖЕНИЯ  
ПРОИЗВОДИТЕЛЬНОСТЬЮ 50 м<sup>3</sup>/ч

ТИПОВОЙ  
ПРОЕКТ  
901-2-199.93

Страница 3

V1MA

ТЕХНИКО-ЭКОНОМИЧЕСКИЕ ДАННЫЕ И ПОКАЗАТЕЛИ

	Наименование показателей	Код	Типовая проектная документация		Примечание	
			Всего	Удельные показатели на расчетную единицу		
G3DB	Мощность предприятия Расчетные единицы	Единица мощности (оборотная вода), м <sup>3</sup> /ч	EA05	1		
		в натуральном выражении	EA07			
		в оптовых ценах, тыс.руб	EA08			
	Количество расчетных единиц	Мощность (оборотная вода), м <sup>3</sup> /ч	ED06	50		
		в натуральном выражении	ED09			
		в оптовых ценах, тыс.руб	ED10			
G3OC	Техническая характеристика площадь, м <sup>2</sup>	застройки	XP01	10.23	0.2046	
G3OB		общая	XP02	8	0.16	
G3NB		в том числе	подземной части	XP03	8	0.16
		встроенных (бытовых) помещений	XP09			
V1IA		объем строит. телъный, м <sup>3</sup>	общий	XB01	24.78	0.495
			в том числе	подземной части	XB02	24.78
	встроенных (бытовых) помещений			XB03		
V1IB	Стоимость Сметная стоимость, тыс.руб. (удельные показатели, руб.)	общая	CC01	7.95	159	
V1IL		в том числе	строительно-монтажных работ	CC02	3.67	73.4
V1IO			оборудования	CC03	4.28	85.6
V1LK	Потребная электрическая мощность, кВт	ЭM01	31.1	0.62		
V1JF	Трудоемкость, чел.-час.	TP08	1050	21		

НАСОСНАЯ СТАНЦИЯ ОБОРОТНОГО ВОДОСНАБЖЕНИЯ  
ПРОИЗВОДИТЕЛЬНОСТЬЮ 50 м<sup>3</sup>/ч

ТИПОВОЙ  
ПРОЕКТ  
901-2-199.93

Страница 4

### ДОПОЛНИТЕЛЬНЫЕ ДАННЫЕ

За расчетную единицу принят 1 м<sup>3</sup>/ч оборотной воды (всего расчетных единиц 50)

Сметная документация составлена в нормах и ценах 1984 года, с учетом переводных индексов в цены 1991 года.

В сметах не учтена строительная часть заглубленной насосной станции, выполняемая заказчиком исходя из условий привязки

В7ЕА

#### СОСТАВ ПРОЕКТНОЙ ДОКУМЕНТАЦИИ

Альбом I.	ПЗ	Пояснительная записка
	ТХ	Технология производства
	ЭМ	Силовое электрооборудование
	АТХ	Автоматизация технологии производства
	КЖ	Конструкции железобетонные
Альбом II.	СО	Спецификации оборудования
	ВМ	Ведомости потребности в материалах
	ВО	Ведомости объемов строительных и монтажных работ
	С	Сметы

Объем проектных материалов, приведенных к формату А4 - 290 форматок

В7ВА АВТОР ПРОЕКТА АО ГПИстроймаш, 241035, Брянск, ул.Институтская, 15

В7НА УТВЕРЖДЕНИЕ Утвержден и введен в действие АО ГПИстроймаш  
Приказ №19 от 19.01.94г.

В7КА ПОСТАВЩИК ОАО «ЦПП», 127238, Москва, Дмитровское ш., 46, к. 2

Инв. № Ц00168

Катал.л. Ц000199