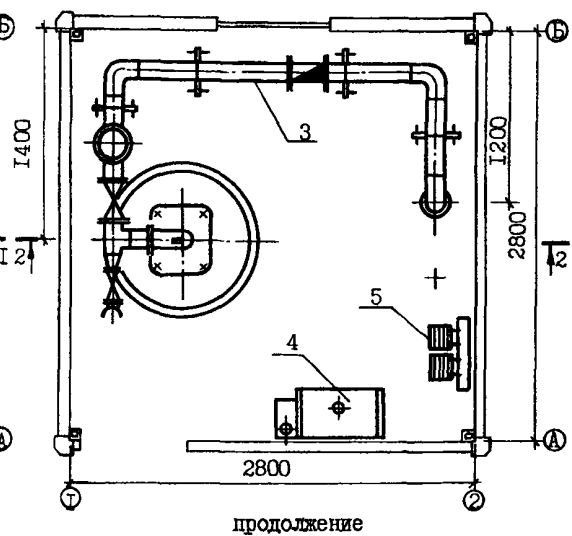
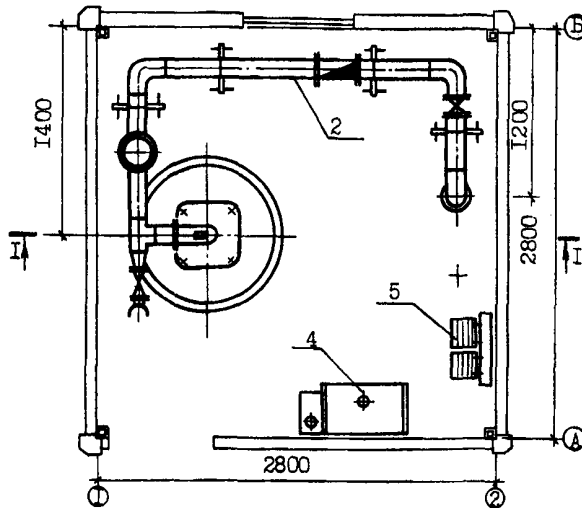
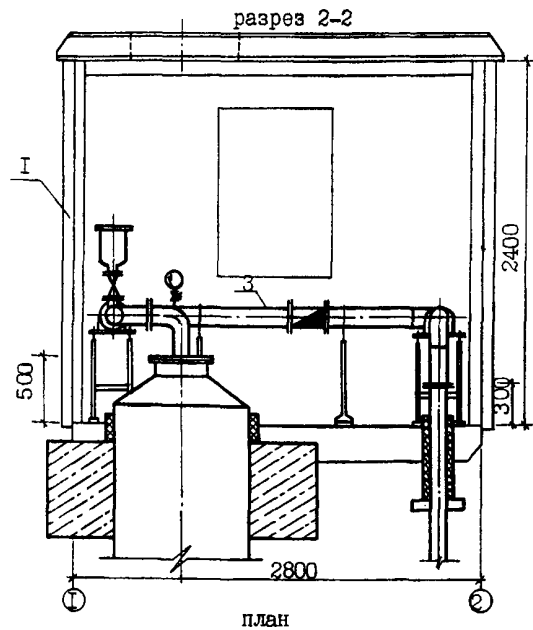
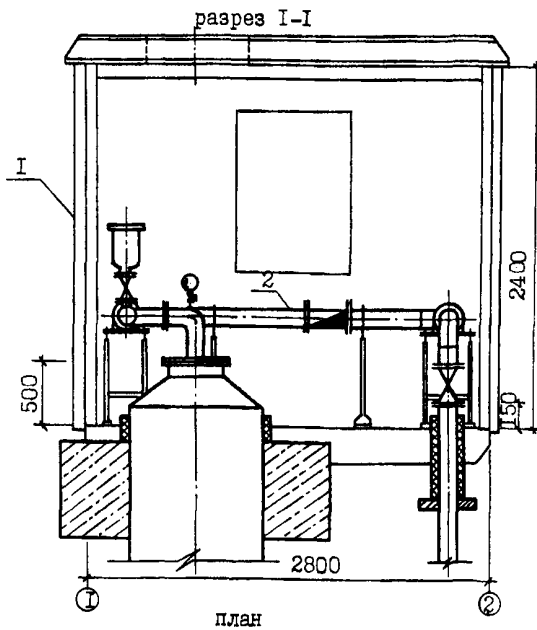


СК-2	СТРОИТЕЛЬНЫЙ КАТАЛОГ Часть 2 ТИПОВЫЕ ПРОЕКТЫ ПРЕДПРИЯТИЙ, ЗДАНИЙ И СООРУЖЕНИЙ	ТИПОВЫЕ ПРОЕКТНЫЕ РЕШЕНИЯ 820-3-060.88
ОАО «ЦПП»	НАСОСНЫЕ СТАНЦИИ НА СКВАЖИНАХ ВЕРТИКАЛЬНОГО ДРЕНАЖА С НАСОСАМИ ЭЦВ ПРОИЗВОДИТЕЛЬНОСТЬЮ ДО 255 м ³ /ч	УДК 628.12
ОКТАБРЬ 1988	ТИПОВЫЕ ПРОЕКТНЫЕ РЕШЕНИЯ	На 4-х страницах Страница I

Вариант I

Вариант II



Поз.	Наименование	При-меч.	Поз.	Наименование
I	Блок строительный БС		4	Блок электропитания, управления и автоматики БЗ
2	Блок напорного трубопровода Б1	I вар.	5	Блок отопления Б4
3	Блок напорного трубопровода Б2	II вар.		

НАСОСНЫЕ СТАНЦИИ НА СКВАЖИНАХ ВЕРТИКАЛЬНОГО ДРЕНАЖА С НАСОСАМИ ЭЦВ ПРОИЗВОДИТЕЛЬНОСТЬЮ ДО 255 м ³ /ч		ТИПОВЫЕ ПРОЕКТНЫЕ РЕШЕНИЯ 820-3-060.88	Лист I Страница 2
D1AA	<p>ТЕХНИЧЕСКАЯ ХАРАКТЕРИСТИКА</p> <p>В типовых проектных решениях разработаны технологическая часть и средства инженерного обеспечения насосных станций на скважинах производительностью 63...255 м³/ч и напором 65...270 м, предназначенных для применения в системах вертикального дренажа, строительного и технологического водоснабжения, для площадочного и законтурного заводнения нефтяных пластов.</p> <p>Насосные станции предусмотрены с двумя вариантами отвода дренажной воды: I вариант - подача воды в напорную сеть и II вариант - подача воды в безнапорную сеть.</p> <p>Оборудование станций размещено в помещении с внутренними габаритами в плане 2,8x2,8 м и высотой 2,4 м.</p>		
N1BD	РАСЧЕТНАЯ ТЕМПЕРАТУРА НАРУЖНОГО ВОЗДУХА - минус 20,30 (основное решение) и 40°С	G2KE	ИНЖЕНЕРНО-ГЕОЛОГИЧЕСКИЕ УСЛОВИЯ - обычные
G2DD	КЛИМАТИЧЕСКИЕ РАЙОНЫ И ПОДРАЙОНЫ-Ш, IV и ПБ, IV, ПБ, ПГ, ID	R2CO	СТЕПЕНЬ ОГНЕСТОЙКОСТИ - вторая
G3DT	<p>ТЕХНОЛОГИЧЕСКИЙ ПРОЦЕСС</p> <p>Подъем воды из скважин насосами типа ЭЦВ и подача ее в сеть</p>		
S3CA	<p>ИНЖЕНЕРНОЕ ОБОРУДОВАНИЕ</p> <p>Автоматическое, местное и дистанционное управление насосом типа ЭЦВ, установленным в дренажной скважине, обеспечивает устройство "Каскад", состоящее из ящика управления, работающего от датчиков уровней воды</p> <p>Вентиляция - естественная</p> <p>Отопление - электропечи ПЭТ</p>		

НАСОСНЫЕ СТАНЦИИ НА СКВАЖИНАХ ВЕРТИКАЛЬНОГО ДРЕНАЖА
С НАСОСАМИ ЭЦВ ПРОИЗВОДИТЕЛЬНОСТЬЮ ДО 255 м³/ч

ТИПОВЫЕ
ПРОЕКТНЫЕ
РЕШЕНИЯ
820-3-060.88

Лист 2
Страница 3

НАИМЕНОВАНИЕ	ВАРИАНТЫ		
	I в напорную сеть	II в безнапорную сеть	
VIIA	СТОИМОСТЬ		
VIIВ	Общая сметная стоимость технологической части, тыс.руб.	2,32	2,31
	в том числе:		
VIIЛ	Строительно-монтажных работ, тыс.руб.	0,96	0,95
VIIО	Оборудования, тыс.руб.	1,36	1,36
VIIУ	Стоимость общая на расчетный показатель, руб.	14,50	14,44
VIJA	ТРУДОЕМКОСТЬ		
VIJФ	Построечные трудовые затраты на технологическую часть, чел:ч	259	255
VIJV	То же, на расчетный показатель, -"	1,62	1,59
V4KA	ЭКСПЛУАТАЦИОННЫЕ ПОКАЗАТЕЛИ		
V4KK	Потребная электрическая мощность, кВт	38	38
	ТЕХНИЧЕСКИЕ ХАРАКТЕРИСТИКИ		
G30B	Площадь общая, м ²	7,84	7,84

НАСОСНЫЕ СТАНЦИИ НА СКВАЖИНАХ ВЕРТИКАЛЬНОГО ДРЕНАЖА
С НАСОСАМИ ЭЦВ ПРОИЗВОДИТЕЛЬНОСТЬЮ ДО 255 м³/ч

ТИПОВЫЕ
ПРОЕКТНЫЕ
РЕШЕНИЯ
820-3-060.88

Лист 2
Страница 4

ДОПОЛНИТЕЛЬНЫЕ ДАННЫЕ

Оборудование насосных станций сконструировано в блоки и комплекты: блок трубопровода, блок электропитания, управления и автоматики, блок отопления, комплект насоса и комплект герметизированного оголовка скважины. Документацией проекта предусмотрен вариант строительной части насосных станций с применением строительного блока заводского изготовления с внутренними размерами в плане 2,99x3,0 м и высотой 2,475 м. В этом варианте предусмотрена конструкция станции в комплектно-блочном исполнении с возможностью изготовления на базе подрядной строительной организации монтажного блока, представляющего собой бокс со смонтированным в нем в рабочем положении оборудованием, который подлежит транспортировке на объект и установке на место.

За расчетную единицу принят 1 м³/ч производительности станции. Расчетных единиц-160.

Сметная документация составлена в нормах и ценах 1984 г. и определяет стоимость оборудования станций без учета стоимости здания и общестроительных работ.

В7ЕА СОСТАВ ПРОЕКТНОЙ ДОКУМЕНТАЦИИ

- Альбом I - Пояснительная записка
Технологические решения. Отопление
- Альбом II - Нетиповые технологические конструкции
- Альбом III - Электрооборудование и автоматизация
- Альбом IV - Вариант строительной части насосных станций в комплектно-блочном исполнении
- Альбом V - Спецификации оборудования
- Альбом VI - Ведомости потребности в материалах
- Альбом VII - Сметы

Объем проектных материалов, приведенных к формату А4, 363 форматки

- В7ВА АВТОР ПРОЕКТА Совзгипроводхоз им. Е.Е.Алексеевского,
129344, Москва, Енисейская, 2
- В7НА УТВЕРЖДЕНИЕ Утвержден и введен в действие Минводхозом СССР.
Протокол от 26 апреля 1988 г. № 725
- В7КА ПОСТАВЩИК Совинтервод, 129344, Москва, у. Енисейская, 2