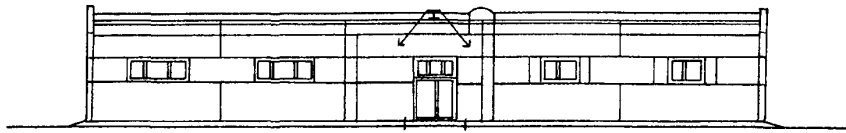
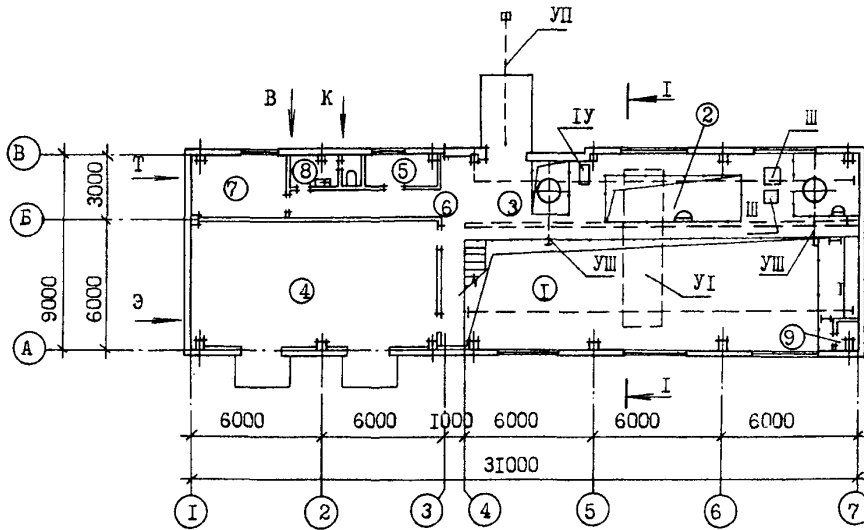


СК-2	СТРОИТЕЛЬНЫЙ КАТАЛОГ ЧАСТЬ 2 ТИПОВЫЕ ПРОЕКТЫ ПРЕДПРИЯТИЙ, ЗДАНИЙ, СООРУЖЕНИЙ	ТИПОВОЙ ПРОЕКТ 90I-I-90.87
ОАО «ЦПП»	ВОДОЗАБОРНЫЕ СООРУЖЕНИЯ ПРОИЗВОДИТЕЛЬНОСТЬЮ ОТ 0,02 ДО 1,5 м ³ /с С АМПЛИТУДОЙ КОЛЕБАНИЯ УРОВНЕЙ ВОДЫ ДО 6 м	УДК 628.12
АПРЕЛЬ 1988	НАСОСНАЯ СТАНЦИЯ ПРОИЗВОДИТЕЛЬНОСТЬЮ ОТ 0,66 ДО 1,5 м ³ /с С ЗАГЛУБЛЕНИЕМ МАШЗАЛА 5,4 м	На 2-х листах На 4-х страницах Страница I

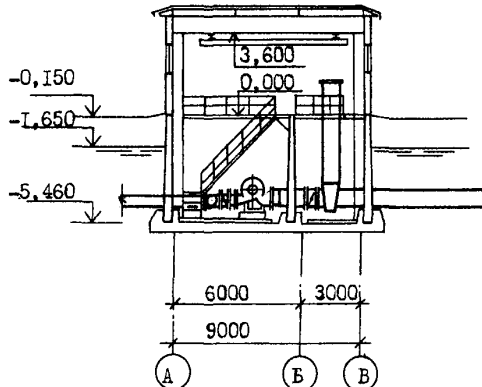
Ф А С А Д I-I



ПЛАН НА ОТМ. 0,000



РАЗРЕЗ I-I

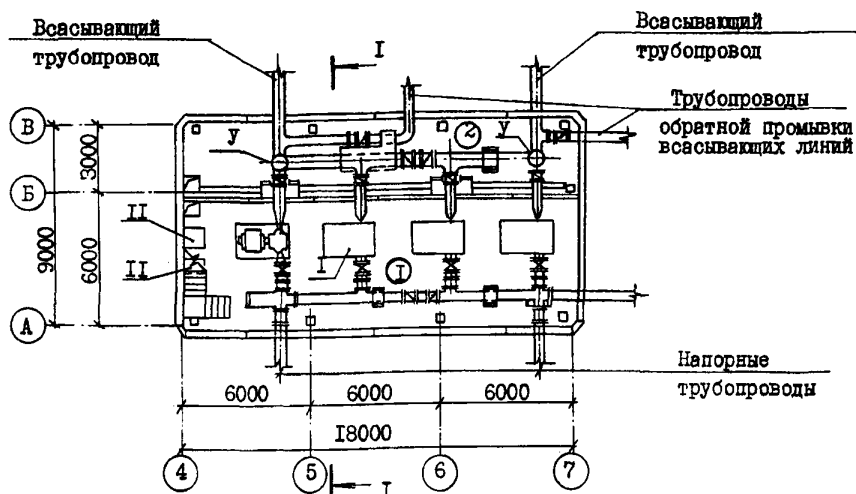


ВОДОЗАБОРНЫЕ СООРУЖЕНИЯ ПРОИЗВОДИТЕЛЬНОСТЬЮ ОТ 0,02 ДО 1,5 м³/с
 ДЛЯ АМПЛИТУД КОЛЕБАНИЙ УРОВНЕЙ ВОДЫ ДО 6 м
 НАСОСНАЯ СТАНЦИЯ ПРОИЗВОДИТЕЛЬНОСТЬЮ ОТ 0,66 ДО 1,5 м³/с
 С ЗАГЛУБЛЕНИЕМ МАШЗАЛА 5,4 м

ТИПОВОЙ ПРОЕКТ
 901-1-90.87

Лист I
 Страница 2

ПЛАН НА ОТМ. -5,460



ЭКСПЛИКАЦИЯ ПОМЕЩЕНИЙ

ЭКСПЛИКАЦИЯ ОБОРУДОВАНИЯ

№ п/п	Наименование	Площадь м ²	Поз	Наименование	Кол.
1	Машзал	99,55	I	Центробежный насос Д 2000-2I	4
2	Камера переключений	63,70	II	Центробежный насос ВКС 5/24 А	2
3	Монтажная площадка	10,00	III	Вакуум-насос ВВН I-0,75	2
4	К Т П	67,5I	IV	Вакуум-насос ВВН I-3	2
5	Помещение дежурной ремонтной бригады	6,27	V	Вакуумная колонна Ø 1020x10	2
6	Коридор	20,90	VI	Кран подвесной ручной однобалочный г.п. 3,2 т	I
7	Теплопункт	13,45	VII	Таль ручная червячная передвижная г.п. 5 т	I
8	Санузел	4,79	VIII	Таль ручная червячная г.п. I т	2
9	Вентшахта приточная	1,08			

D2BA СТРОИТЕЛЬНЫЕ КОНСТРУКЦИИ И ИЗДЕЛИЯ

Фундаменты - монолитные железобетонные по серии I.412-I/77 вып. I типоразмеров 2, индивидуальные из бетона класса В 10 типоразмеров I.

Фундаментные балки - сборные железобетонные по серии I.415-I вып. I типоразмеров 3.

Днище - монолитное железобетонное, бетон класса В 15.

Колонны - сборные железобетонные по серии I.427.I-3 вып. 0, I, 2 типоразмеров 2; по серии I.020-I/83 вып. 2-I, 2-9 типоразмеров 2.

Балки - сборные железобетонные по серии I.462.I-10/80 вып. I, 2 типоразмеров I.

Перекрытие - сборные железобетонные плиты по серии 3.006.I-2/82 вып. I-2 типоразмеров 4.

Стены:

надземной части - сборные керамзитобетонные панели по серии I.030.I-I вып. 0-3, I-I, I-3, 2-10, 3-2, 4-I, I-2 типоразмеров 13.

подземной части - сборные железобетонные, бетон класса В 22,5.

Перегородки - кирпичные и каркасные из гипскартонных листов.

Покрытие - сборные железобетонные плиты по ГОСТ 22701.1-77^А типоразмеров I, по ГОСТ 22701.2-77^А типоразмеров 2.

Кровля - рулонная четырехслойная из рубероида марки РКП-350 ГОСТ 10923-82.

Лестницы - металлические по серии I.450.3-8 вып. 0, I типоразмеров 2.

Полы - керамические, линолеумные, бетонные и цементные.

Окна - деревянные по ГОСТ 12506-81 типоразмеров 5.

Двери - деревянные по ГОСТ 14624-84 типоразмеров I, по ГОСТ 6629-74 типоразмеров 3, по серии 5.904-4 типоразмеров I.

Ворота - деревянные индивидуальные типоразмеров I.

Наибольшая масса монтажного элемента /стенная панель подземной части/ - 9,7 т.

ОТДЕЛКА

НАРУЖНАЯ

Окраска красками ПХВ.

ВНУТРЕННЯЯ

Клеевая покраска, покраска ВА-27, масляная покраска.

ВОДОЗАБОРНЫЕ СООРУЖЕНИЯ ПРОИЗВОДИТЕЛЬНОСТЬЮ ОТ 0,02 ДО 1,5 м ³ /с ДЛЯ АМПЛИТУД КОЛЕБАНИЙ УРОВНЕЙ ВОДЫ ДО 6 м		ТИПОВОЙ ПРОЕКТ 901-1-90.87		Лист 2 Страница 3							
НАСОСНАЯ СТАНЦИЯ ПРОИЗВОДИТЕЛЬНОСТЬЮ ОТ 0,66 ДО 1,5 м ³ /с С ЗАГЛУБЛЕНИЕМ МАШЗАЛА 5,4 м											
СЗГА ИНЖЕНЕРНОЕ ОБОРУДОВАНИЕ		J3XB	ВЕС СНЕГОВОГО ПОКРОВА - $\frac{100 \text{ кгс/м}^2}{0,98 \text{ кПа}}$								
Водоснабжение - хоз-питьевое от наружной сети или индивидуальной скважины с расходом 0,2 л/с и напором на вводе 10 м		R2CO	СТЕПЕНЬ ОГНЕСТОЙКОСТИ - вторая								
Канализация - бытовая в наружные сети		N1BD	РАСЧЕТНАЯ ТЕМПЕРАТУРА НАРУЖНОГО ВОЗДУХА - минус 30°C								
Отопление - водяное, теплоноситель - перегретая вода 150-70°C от теплосети или индивидуальной котельной		G2DD	КЛИМАТИЧЕСКИЕ РАЙОНЫ СССР - I, II, III и IV								
Вентиляция - общеобменная, приточно-вытяжная с механическим побуждением		G2EE	ИНЖЕНЕРНО-ГЕОЛОГИЧЕСКИЕ УСЛОВИЯ - обычные								
Электроснабжение - от наружной сети на напряжение 6/10/ кВ											
J30B СКОРОСТНОЙ НАПОР ВЕТРА - $\frac{27 \text{ кгс/м}^2}{0,26 \text{ кПа}}$											
СЗДТ ТЕХНОЛОГИЧЕСКИЙ ПРОЦЕСС											
Насосная станция предназначена для забора воды из водоемов с помощью затопленных русловых водоприемников с фильтрующими кассетами и подачи ее потребителю с требуемым расходом и напором и относится ко второй категории по степени обеспеченности подачи воды.											
Насосное оборудование устанавливается из расчета на всасывание при минимальном расчетном уровне воды в водосточнике 95% обеспеченности.											
Количество установленных агрегатов - четыре, из которых три рабочих и один резервный.											
Процессы автоматизированы. Сооружение рассчитано для работы без постоянного обслуживающего персонала.											
ОСНОВНЫЕ ТЕХНОЛОГИЧЕСКИЕ ПРОЦЕССЫ											
Марка насоса	Подача, л/с	Напор, м	Принятое заглубление насосной станции при амплитуде А, м			Марка насоса	Подача, л/с	Напор, м	Принятое заглубление насосной станции при амплитуде А, м		
			A=4	A=5	A=6				A=4	A=5	A=6
Д1600-90	305-330	39-37	5,4	-	-	Д1250-65б	250-280 280-330	18-45 45-42	-	-	5,4
Д1600-90а	305-330	33-31	5,4	-	-				5,4	-	-
Д1600-90б	305-330	26-24	5,4	-	-	Д2000-21	450-500	24-23	-	-	5,4
СЗВД ПРОИЗВОДСТВЕННАЯ ПРОГРАММА											
Производительность - 86400 м ³ /сут											
ПОТРЕБНОСТЬ В РЕСУРСАХ /годовая/											
Электроэнергии - 4,03 мВт.ч.;											
тепла - 179 Гкал											
Наименование			Всего	Удельный показатель	Наименование			Всего	Удельный показатель		
V11A СТОИМОСТЬ					V11A ТРУДОЕМКОСТЬ						
V11B Общая сметная стоимость			тыс. руб. 146,94	-	V11F Построечные трудовые затраты			чел.-дн. 1746	-		
в том числе:					V11R То же, на 1 м ³ строительного объема				0,71		
V11L строительно-монтажных работ			" 99,43	-	V11V То же, на расчетный показатель				0,02		
V11O оборудования			" 47,51	-							
V11S Стоимость строительно-монтажных работ 1 м ² общей площади			руб. -	329,56							
V11R Стоимость строительно-монтажных работ 1 м ³ строительного объема			" -	40,25							
V11V Стоимость общая на расчетный показатель			" -	1,70							

ВОДОЗАБОРНЫЕ СООРУЖЕНИЯ ПРОИЗВОДИТЕЛЬНОСТЬЮ ОТ 0,02 ДО 1,5 м ³ /с ДЛЯ АМПЛИТУД КОЛЕБАНИЙ УРОВНЕЙ ВОДЫ ДО 6 м	ТИПОВОЙ ПРОЕКТ 90I-I-90.87	Лист 2 Страница 4
НАСОСНАЯ СТАНЦИЯ ПРОИЗВОДИТЕЛЬНОСТЬЮ ОТ 0,66 ДО 1,5 м ³ /с С ЗАГЛУБЛЕНИЕМ МАШЗАЛА 5,4 м		

Наименование	Всего	Удельный показатель	Наименование	Всего	Удельный показатель
V1KA РАСХОДЫ			V4KA ЭКСПЛУАТАЦИОННЫЕ ПОКАЗАТЕЛИ		
V1KB Расход строительных материалов			Расход		
Цемент	т 163,77	-	V4KN Воды холодной	м ³ /сут 0,3	-
Цемент, приведенный к М 400	" 164,36 /80,67/	-	V4K1 Канализационные стоки	" 0,3	-
То же, на 1 м ² площади	" -	0,54	V4KN Тепла на отопление	ккал/ч кВт 116,24	-
Сталь	" 60,76 /46,84/	-	Тепла на отопление 1 м ² площади	" -	<u>332</u> 0,38
Сталь, приведенная к классам А1 и СтЗ	" 76,07	-	V4KK Потребная электрическая мощность	кВт 454,0	-
То же, на 1 м ² общей площади	" -	0,25	ТЕХНИЧЕСКИЕ ХАРАКТЕРИСТИКИ		
То же, на расчетный показатель	" -	0,0009	G3NB Строительный объем	м ³ 2470,0	-
Бетон и железобетон	м ³ 413,79	-	в том числе:		
в том числе:			подземной части	" 982,0	-
монолитный	" 267,37	-	V1NB объем строительный на расчетный показатель	" -	0,03
сборный	" 146,42	-	G3OC Площадь застройки	м ² 297,61	-
То же, на 1 м ² общей площади	" -	1,37	G3OB Общая площадь	" 301,70	-
Лесоматериалы	" 23,77	-	V1OK Общая площадь на расчетный показатель	" -	0,003
Лесоматериалы, приведенные к круглому лесу	" 36,57 /29,02/	-			
Кирпич	тыс. шт. 11,90	-			

В скобках указана потребность строительных материалов без учета расходов на изготовление сборных изделий, конструкций.

ДОПОЛНИТЕЛЬНЫЕ ДАННЫЕ

Типовой проект разработан взамен типовых проектов 90I-2-I5/80, 90I-I-6/80 и 90I-I-7/80. Показатели приведены для оборудования машзала насосной станции насосами Д2000-2I с электродвигателями 4А 356 М6.

Расчетный показатель - м³/сут. Расчетных единиц 86400.

Сметная документация составлена в нормах и ценах 1984 г.

V7EA СОСТАВ ПРОЕКТНОЙ ДОКУМЕНТАЦИИ

Альбом I	Пояснительная записка
Альбом II	Технологические решения, внутренний водопровод и канализация, отопление и вентиляция, нестандартизированное оборудование
Альбом III	Архитектурно-строительные решения
Альбом IV	Электротехническая часть
Альбом V	Индустриальные изделия
Альбом VI	Задания заводам-изготовителям на комплектные электротехнические устройства
Альбом VII	Спецификация оборудования
Альбом VIII	Ведомость потребности в материалах
Альбом IX	Сметы

Объем проектных материалов, приведенных к формату А4 - 1268 форматок.

V7BA АВТОР ПРОЕКТА ГИИ "Укрводоканалпроект" 252100, г. Киев, пр. Освободителей, I

V7HA УТВЕРЖДЕНИЕ Утвержден и введен в действие Главным управлением проектирования Госстроя СССР. Протокол от 28.08.87 г. №57

V7KA ПОСТАВЩИК Уралгипропроект, 620004, г. Екатеринбург, ул. Чебышева, 4

Инв. №

Катал. л. № 059093