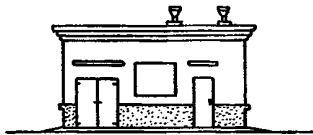
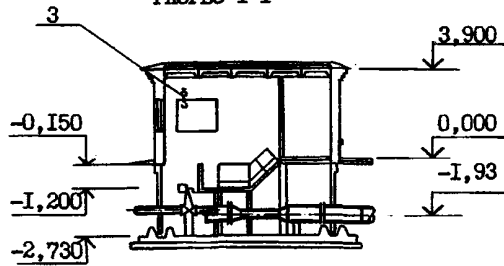


<p>СК-2</p>	<p>СТРОИТЕЛЬНЫЙ КАТАЛОГ ЧАСТЬ 2 ТИПОВЫЕ ПРОЕКТЫ ПРЕДПРИЯТИЙ, ЗДАНИЙ И СООРУЖЕНИЙ</p>	<p>ТИПОВОЙ ПРОЕКТ 902-2-426.86 УДК 628.32</p>
<p>ОАО «ЦПП»</p>	<p>КАМЕРА СМЕШЕНИЯ И РАСПРЕДЕЛЕНИЯ ПЕРЕД ФЛОТАТОРА- МИ ПРОИЗВОДИТЕЛЬНОСТЬЮ 300, 600 и 900 м³/ч ИЗ СБОРНОГО ЖЕЛЕЗОБЕТОНА</p>	<p>О I В В</p>
<p>МАРТ 1987</p>		<p>На 2-х листах На 4-х страницах</p>

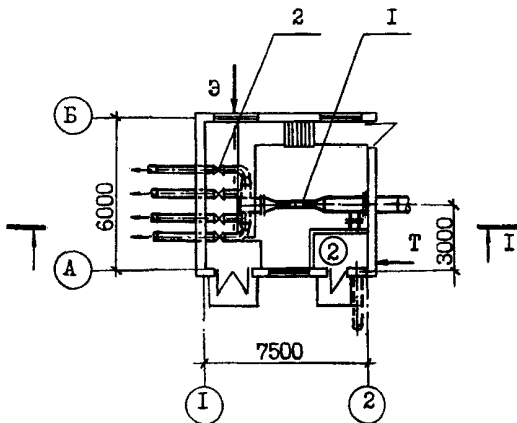
ФАСАД I-2



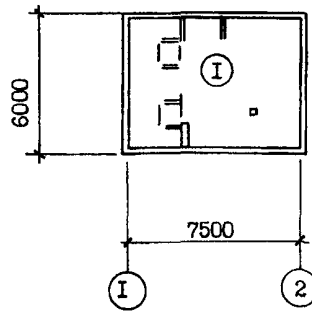
РАЗРЕЗ I-I



ПЛАН на отм. ± 0,00



ПЛАН на отм. - 2,73



ЭКСПЛИКАЦИЯ ПОМЕЩЕНИЙ

ЭКСПЛИКАЦИЯ ОБОРУДОВАНИЯ

Но- мер	Наименование	Пло- щадь м ²	Но- мер	Наименование	Кол.
①	Помещение камеры	40,50	1	Смеситель	1
②	Тепловой пункт	3,75	2	Задвижка Ду 200 Ру 16 ЗОс94Инз3	4
			3	Таль передвижная червячная грузо- подъемностью 1 тн, высота подъема 6 м	1

КАМЕРА СМЕШЕНИЯ И РАСПРЕДЕЛЕНИЯ ПЕРЕД ФЛОТОРАМИ ПРОИЗВОДИТЕЛЬНОСТЬЮ 300, 600 и 900 м ³ /ч ИЗ СБОРНОГО ЖЕЛЕЗОБЕТОНА	ТИПОВОЙ ПРОЕКТ 902-2-426.86	Лист I Страница 2
D1AA ТЕХНИЧЕСКАЯ ХАРАКТЕРИСТИКА		
<p>Камера смешения и распределения перед флотаторами производительностью 300, 600 и 900 м³/ч входит в состав флотационной установки для доочистки нефтесодержащих сточных вод и предназначена для смешения очищаемых сточных вод с циркулирующими и распределения смешанного потока на 4 флотатора.</p>		
<p>D2BA СТРОИТЕЛЬНЫЕ КОНСТРУКЦИИ И ИЗДЕЛИЯ</p> <p>Днище подземной части - железобетонное монолитное из бетона В15Ф50W4</p> <p>Стены подземной части - сборные железобетонные панели в опалубке по серии 3.900-3. Типоразмеров - 2.</p> <p>Стены надземной части - кирпичные</p> <p>Перегородки - кирпичные</p> <p>Покрытие - сборные железобетонные плиты по серии I.465-10/82 на основе серии I.465-7 вып.3. Типоразмеров - I.</p> <p>Перекрытие - сборные железобетонные плиты по серии 3.006.I-2/82 в.I-2 Типоразмеров - I.</p> <p>Кровля - рулонная плоская из 4-х слоев рубероида и защитным слоем из гравия</p> <p>Лестницы и обслуживающие площадки - металлические по серии I.450.3-3 вып.I Типоразмеров - 8</p> <p>Полы - цементные</p> <p>Окна - по ГОСТ II2I4-78 Типоразмеров I</p> <p>Двери - по серии 2.435-6 вып.2 Типоразмеров - 2, по ГОСТ 24698-8I. Типоразмеров - I</p> <p>Наибольшая масса монтажного элемента (стенная панель подземной части) - 2,75т</p>	<p>H5UA ОТДЕЛКА ВНУТРЕННЯЯ - известковая побелка</p> <p>У30В СКОРОСТНОЙ НАПОР ВЕТРА - <u>27 кгс/м²</u> 0,26 кПа</p> <p>R2CO СТЕПЕНЬ ОГНЕСТОЙКОСТИ - вторая</p> <p>У3НВ ВЕС СНЕГОВОГО ПОКРОВА - <u>100 кгс/м²</u> 0,98 кПа</p> <p>N1BD РАСЧЕТНАЯ ТЕМПЕРАТУРА НАРУЖНОГО ВОЗДУХА - минус 30°С</p> <p>G2DD КЛИМАТИЧЕСКИЕ РАЙОНЫ СССР - IВ, IД, IIБ, III, IУГ</p> <p>G2KE ИНЖЕНЕРНО-ГЕОЛОГИЧЕСКИЕ УСЛОВИЯ - обычные</p> <p>G3GA ИНЖЕНЕРНОЕ ОБОРУДОВАНИЕ</p> <p>Отопление - водяное от теплотрассы площадки. Температура теплоносителя 150-70°С.</p> <p>Вентиляция - вытяжная с механическим побуждением периодического действия и естественно-вытяжная.</p> <p>Электроснабжение - от сети площадки напряжением 380/220 В.</p>	
<p>G3DT ТЕХНОЛОГИЧЕСКИЙ ПРОЦЕСС</p> <p>Сточные воды поступают в камеру смешения и распределения от насосной станции, минуя напорные баки. Сюда же поступают насыщенные воздухом 50% очищенных сточных вод, прошедших напорные баки, с остаточным напором 4-5 атм.</p> <p>В камере происходит смешение основного расхода (100%) с циркулирующим (50%) и распределение смешанного потока между 4-мя флотаторами.</p>		

КАМЕРА СМЕШЕНИЯ И РАСПРЕДЕЛЕНИЯ ПЕРЕД ФЛОТАТОРАМИ ПРОИЗВОДИТЕЛЬНОСТЬЮ 300, 600 и 900 м ³ /ч ИЗ СБОРНОГО ЖЕЛЕЗОБЕТОНА				ТИПОВОЙ ПРОЕКТ 902-2-426.86		Лист 2 Страница 3	
Наименование	Всего	Удельный показатель		Наименование	Всего	Удельный показатель	
V1IA	СТОИМОСТЬ			Бетон и железо-бетон	м ³ 54,50	-	
V1IB	Общая сметная стоимость	тыс. руб. 14,47	-	В том числе:			
V1IL	строительно-монтажных работ	" 12,32	-	монолитный	м ³ 36,00	-	
V1IO	Оборудование			сборный	м ³ 18,50	-	
V1IS	Стоимость строительно-монтажных работ на расчетный показатель	руб. -	34,80	Бетон и железо-бетон на 1м ² общей площади	м ³ -	1,23	
V1IY	Стоимость общая на расчетный показатель	руб. -	40,88	То же на расчетный показатель	м ³ -	0,15	
V1IV	ТРУДОЕМКОСТЬ			Лесоматериалы			
V1JP	Построечные трудовые затраты	чел-ч. 1657	-	Лесоматериалы, приведенные к круглому лесу	м ³ 3,60	-	
V1JR	То же на расчетный показатель	" -	4,680	Кирпич	тыс. шт. 17,84	-	
V1KA	РАСХОДЫ			V4KA	ЭКСПЛУАТАЦИОННЫЕ ПОКАЗАТЕЛИ		
V1KB	Расход строительных материалов			V4KN	Расход тепла	ккал/ч 14820	-
	Цемент, приведенный к марке 400	т 14,68	-		кВт 17,2		
	То же на 1м ² общей площади	т -	0,288		То же на расчетный показатель	ккал/ч -	41,9 0,05
	То же на 1м ³ строительного объема	т -	0,036	V4KK	Потребная электрическая мощность	кВт 6,75	
	Сталь				ТЕХНИЧЕСКАЯ ХАРАКТЕРИСТИКА		
	Сталь, приведенная к классам А-I и С38/23	т 4,27	-	G3NB	Объем строительный здания	м ³ 354,0	-
	В том числе:				В том числе:		
	Сталь прокатная, приведенная к С38/23	т 0,12	-		подземной части	м ³ 129,4	-
	Сталь, приведенная к классам А-I общей площади	т -	0,096	V1NF	Объем строительный на 1м ² общей площади	м ³ -	8
	То же на расчетный показатель	т -	0,012		То же на 1 м ² рабочей площади	м ³ -	8,74
					То же на расчетный показатель	м ³ -	1
				G3OC	Площадь		
					Застройки	м ² 58,17	-
				G3OB	Общая	м ² 44,25	-
					В том числе:		
					подземной части	м ² 40,50	-
					Рабочая	м ² 40,50	-
					То же на расчетный показатель	м ² -	0,114
					То же на 1 м ² общей площади	м ² -	0,915

ДОПОЛНИТЕЛЬНЫЕ ДАННЫЕ

Проект разработан взамен типового проекта 902-2-317.

За расчетный показатель принят 1 м³ строительного объема камеры (всего 354,0).

Сметы составлены в нормах и ценах с 1.01.84 г.

Основные показатели приведены для камеры перед флотаторами производительностью 900 м³/ч.

КАМЕРА СМЕШЕНИЯ И РАСПРЕДЕЛЕНИЯ ПЕРЕД ФЛОТАТОРАМИ ПРОИЗВОДИТЕЛЬНОСТЬЮ 300, 600 и 900 м ³ /ч ИЗ СБОРНОГО ЖЕЛЕЗОБЕТОНА	ТИПОВОЙ ПРОЕКТ 902-2-426.86	Лист 2 Страница 4
В7ЕА СОСТАВ ПРОЕКТНОЙ ДОКУМЕНТАЦИИ		
Альбом I - Технологическая часть. Архитектурно-строительные решения. Конструкции железобетонные. Отопление и вентиляция. Электрооборудование и автоматика. Показатели результатов применения научно-технических достижений в строительных решениях. Спецификации оборудования.		
Альбом II - Ведомости потребности в материалах.		
Альбом III - Сметы		
Объем проектных материалов, приведенных к формату А4 - 323 форматки		
В7БА АВТОР ПРОЕКТА	"Совзводоканалпроект" II7832, ГСП-I В-33I, Москва проспект Вернадского, д.29	
В7НА УТВЕРЖДЕНИЕ	Утвержден Госстроем СССР Протокол № А4-46 от 23.07.86г.	
В7КА ПОСТАВЩИК	ОАО «ЦПБ», 127238, Москва, Дмитровское ш., 46, к. 2	
Инв. №2I729 Катал. №056066		