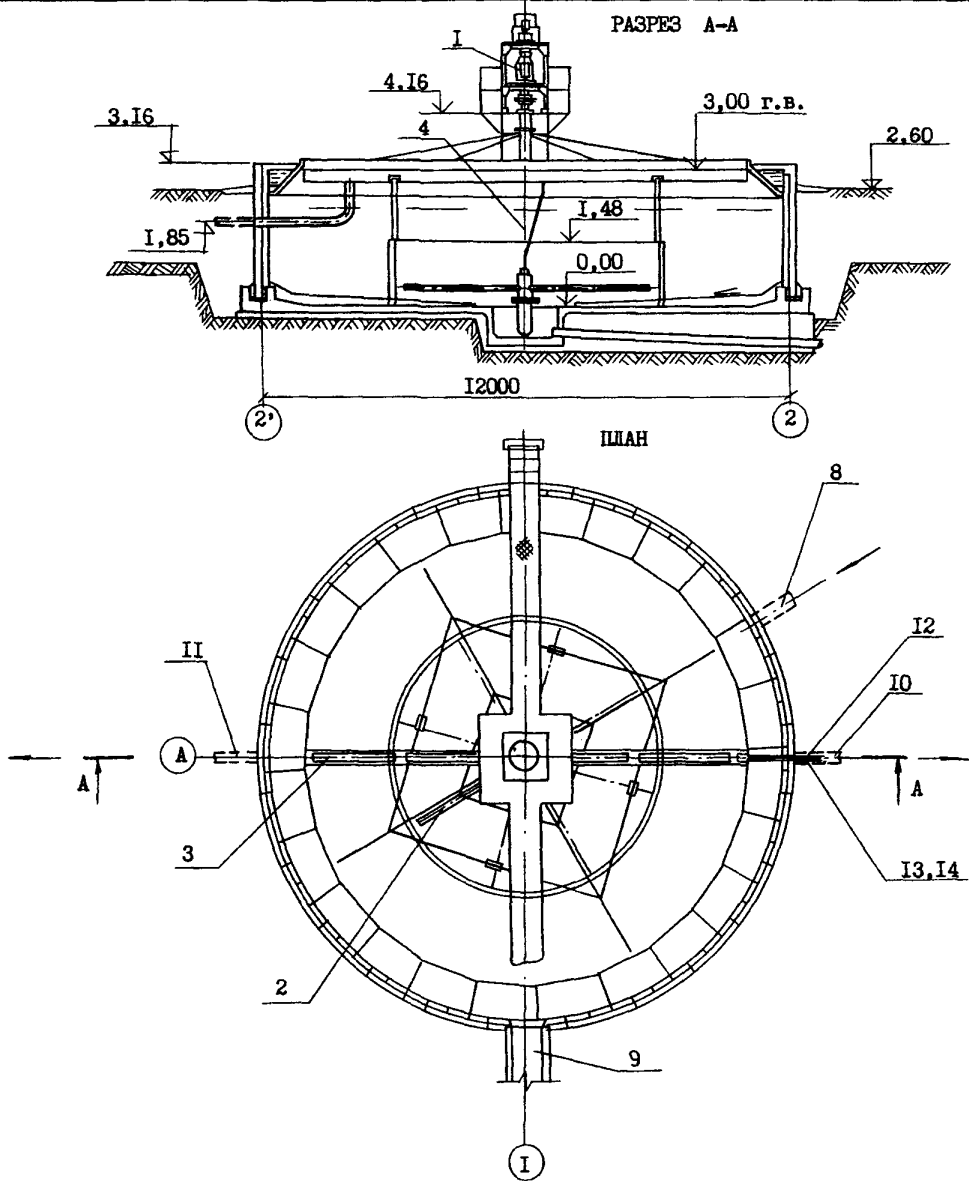


<p>СК-2</p>	<p>СТРОИТЕЛЬНЫЙ КАТАЛОГ ЧАСТЬ 2 ТИПОВЫЕ ПРОЕКТЫ ПРЕДПРИЯТИЙ, ЗДАНИЙ И СООРУЖЕНИЙ</p>	<p>ТИПОВОЙ ПРОЕКТ 902-2-423.86 УДК 628.32</p>
<p>ОАО «ЦПП»</p>	<p>ФЛОТАТОР ДЛЯ ДООЧИСТКИ НЕФТЕСОДЕРЖАЩИХ СТОЧНЫХ ВОД ПРОИЗВОДИТЕЛЬНОСТЬЮ 600 м³/ч ИЗ СБОРНОГО ЖЕЛЕЗОБЕТОНА</p>	<p>DIPF</p>
<p>ФЕВРАЛЬ 1987</p>		<p>На 2-х листах На 4-х страницах Страница I</p>



ФЛОТАТОР ДЛЯ ДООЧИСТКИ НЕФТЕСОДЕРЖАЩИХ СТОЧНЫХ ВОД
ПРОИЗВОДИТЕЛЬНОСТЬЮ 600 м³/ч ИЗ СБОРНОГО ЖЕЛЕЗОБЕТОНА

ТИПОВОЙ ПРОЕКТ
902-2-423.86

Лист I
Страница 2

ЭКСПЛИКАЦИЯ ОБОРУДОВАНИЯ

Поз	Наименование	Кол	Поз	Наименование	Кол
I	Механизм сгребания пены	I	8	Трубопровод подачи воды на фло-	
2	Водораспределитель вращающийся	I		тацию ϕ 300	I
3	Лоток пеносорный	I	9	Лоток отводящий В=600	I
4	Указатель вращения водораспреде-		10	Трубопровод опорожнения и отвода	
	лителя	I		осадка ϕ 200	I
5	Бак напорный вместимостью 16 м ³	I	11	Трубопровод отвода пены ϕ 200	I
6	Задвижка клиновья с выжимным шпин-		12	Трубопровод воды на дождевание ϕ 25	I
	делем ЭКЛПЭ-16 ϕ 300	I	13	Трубопровод перегретой воды ϕ 32	I
7	Шайбы делительные ϕ 100, ϕ 120 и		14	Трубопровод обратной воды ϕ 32	I
	ϕ 160	3			

D1AA ТЕХНИЧЕСКАЯ ХАРАКТЕРИСТИКА

Флотатор предназначен для доочистки производственных сточных вод предприятий нефтедобывающей и нефтеперерабатывающей промышленности, а также транспорта нефти и нефтепродуктов. Оборудование флотатора выполнено во взрывозащищенном исполнении.

Бак напорный вместимостью 16 м³ является элементом флотационной установки и предназначен для насыщения сточных вод воздухом.

D2BA СТРОИТЕЛЬНЫЕ КОНСТРУКЦИИ
И ИЗДЕЛИЯ ФЛОТАТОРОВ

ДНИЩЕ - монолитный железобетон М 200

СТЕНЫ - сборные железобетонные М 200
по серии 3.900-3 в.5 Типораз-
меров - 2

КАНАЛЫ - плиты покрытия по серии ПК-01-88
из бетона М200. Типоразмеров - 3.

ЛОТКИ - по серии 3.900-3 в.8 из бетона
М 200. Типоразмеров - 2.

Обслуживающая площадка и лестницы - метал-
лические индивидуального изготовления.
Типоразмеров - 1.

Наибольшая масса монтажного элемента
(опорная конструкция) - 2,41 т

КОЛОДЕЦ С ШАЙБОЙ ДЕЛИТЕЛЬНОЙ, КОЛОДЕЦ
С ЗАДВИЖКОЙ - сборные изделия по серии
3.900-3, в.7 из бетона - М 200. Типо-
размеров - 4.

G3DT ТЕХНОЛОГИЧЕСКИЙ ПРОЦЕСС

Сточные воды, насыщенные воздухом в напорных баках, поступают во флотаторы снизу через вращающийся водораспределитель. Выделяющиеся из воды мельчайшие пузырьки воздуха всасываются вместе с частицами нефти. Пена вращающимся механизмом сгребается в лоток. Очищенная вода отводится по периметру с днища и по вертикальным каналам переливается в отводящий кольцевой лоток. Для опорожнения флотатора и удаления осадка предусмотрен трубопровод.

Уровень механизации производственных процессов равен 100%, автоматизации 80%.

Флотаторы работают круглогодично в автоматическом режиме без постоянного персонала.

N1BD РАСЧЕТНАЯ ТЕМПЕРАТУРА НАРУЖНОГО ВОЗ-
ДУХА - минус 30°С

G2DD КЛИМАТИЧЕСКИЕ РАЙОНЫ И ПОДРАЙОН СССР -
- II, III, IV, IV

N5UA ОТДЕЛКА НАРУЖНАЯ

Металлические конструкции окрашиваются
суриком за 2 раза

G2EE ИНЖЕНЕРНО-ГЕОЛОГИЧЕСКИЕ УСЛОВИЯ -
- обычные

Лист 2 Страница 3		ТИПОВОЙ ПРОЕКТ 902-2-423.86		ФЛОТАТОР ДЛЯ ДООЧИСТКИ НЕЖЕЛЕЗОСодЕРЖАЩИХ СТОЧНЫХ ВОД ПРОИЗВОДИТЕЛЬНОСТЬЮ 600 м ³ /ч ИЗ СБОРНОГО ЖЕЛЕЗОБЕТОНА				
Наименование		Всего	Удельный показатель	Наименование		Всего	Удельный показатель	
V1IA Стоимость								
V1IB	Общая сметная стоимость	тыс. руб.	17,00	-	Бетон и железобетон	м ³ 108,47	-	
в том числе:					в том числе:			
V1IL	строительно-монтажных работ	то же	11,47	-	монолитный	" 80,29	-	
V1IO	оборудования	то же	5,53	-	сборный	" 28,18	-	
V1IV	Стоимость общая на расчетный показатель	"	-	28,33	То же на расчетный показатель	"	0,18	
V1JA	Трудоемкость				Лесоматериалы	м ³		
V1JF	Построечные трудовые затраты	чел-дн	207	-	Лесоматериалы, приведенные к круглому лесу	" 4,40	-	
V1JV	То же на расчетный показатель	"	0,35		V4KA	ЭКСПЛУАТАЦИОННЫЕ ПОКАЗАТЕЛИ		
V1KA	РАСХОДЫ				V4KN	Расход тепла на технологические нужды	ккал/ч кВт 36400 42,33	-
V1KB	Расход строительных материалов					тепла на расчетный показатель	" -	60,67 0,07
	Цемент	т	28,65	-	V4KK	Потребная электрическая мощность	кВт 0,75	-
	Цемент, приведенный к М400	"	27,90	-		ТЕХНИЧЕСКИЕ ХАРАКТЕРИСТИКИ		
	То же на расчетный показатель	кг	46,50			Пропускная способность	м ³ /ч 600	-
	Сталь	т	7,02					
	Сталь, приведенная к классам А-I и С38/23	"	10,53	-				
	То же на расчетный показатель	кг	17,55					

ДОПОЛНИТЕЛЬНЫЕ ДАННЫЕ

Проект разработан взамен типовых проектов 902-2-291, 902-2-318 и 902-2-131.
За расчетный показатель принят 1 м³/ч пропускной способности. (Всего 600 единиц)
Сметная документация составлена в ценах и нормах 1984 г.

ФЛОТАТОР ДЛЯ ДООЧИСТКИ НЕФТЕСОДЕРЖАЩИХ СТОЧНЫХ ВОД ПРОИЗВОДИТЕЛЬНОСТЬЮ 600 М ³ /Ч ИЗ СБОРНОГО ЖЕЛЕЗОБЕТОНА	ТИПОВОЙ ПРОЕКТ 902-2-423.86	Лист 2 Страница 4
В7БА СОСТАВ ПРОЕКТНОЙ ДОКУМЕНТАЦИИ		
Альбом I	- Пояснительная записка. Показатели результатов применения научно-технических достижений в строительных решениях (из т.п.902-2-424.86).	
Альбом II	- Технологическая часть. Конструкции железобетонные и металлические. Электрооборудование и автоматика. Спецификации оборудования.	
Альбом III	- Строительные изделия (из т.п.902-2-424.86).	
Альбом IV	- Нестандартизированное оборудование флотатора.	
Альбом V	- Бак напорный вместимостью 16 м ³ давлением 0,6 МПа (6кгс/см ²)	
Альбом VI	- Ведомость потребности в материалах	
Альбом VII	-Сметы	
Объем проектных материалов, приведенных к формату А4 - 39I формата		
В7БА АВТОР ПРОЕКТА	"Совзводоканалпроект" II7832, ГСП-I В-33I, Москва, проспект Вернадского, д.29.	
В7БА УТВЕРЖДЕНИЕ	Утвержден Госстроем СССР протокол № АЧ-43 от 18.07.86 г.	
В7КА ПОСТАВЩИК	ОАО «ЦПБ», 127238, Москва, Дмитровское ш., 46, к. 2	
		Инв.№ 2I702 Катал.л.№ 055998