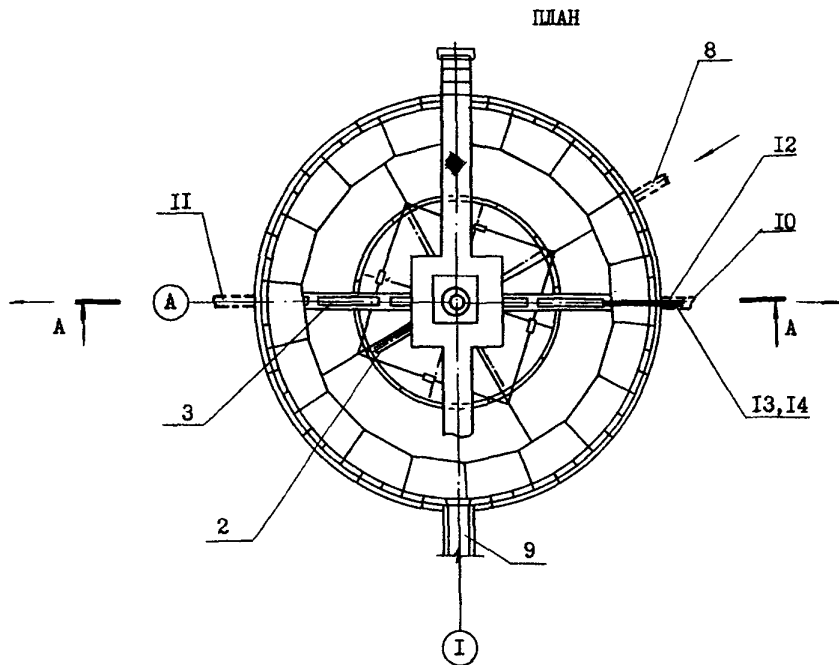
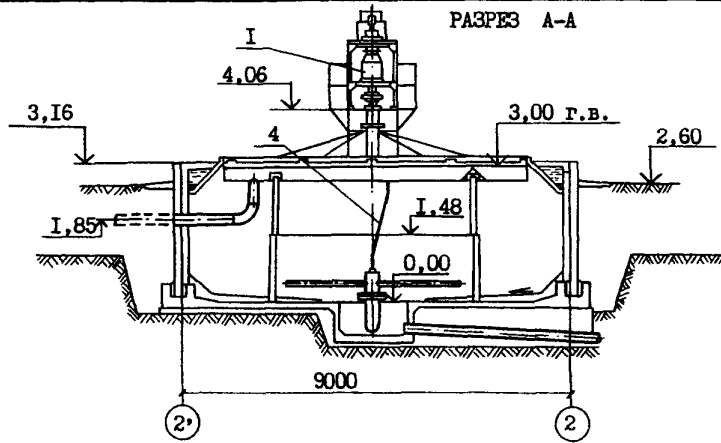


| | | |
|---|---|--|
| <p>СК-2</p> | <p>СТРОИТЕЛЬНЫЙ КАТАЛОГ ЧАСТЬ 2 ТИПОВЫЕ ПРОЕКТЫ ПРЕДПРИЯТИЙ, ЗДАНИЙ И СООРУЖЕНИЙ</p> | <p>ТИПОВОЙ ПРОЕКТ 902-2-422.86 УДК 628.32</p> |
| <p>ОАО «ЦПП»</p> | <p>ФЛОТАТОР ДЛЯ ДООЧИСТКИ НЕЖЕЛЕСОДЕРЖАЩИХ СТОЧНЫХ ВОД ПРОИЗВОДИТЕЛЬНОСТЬЮ 300 М³/Ч ИЗ СБОРНОГО ЖЕЛЕЗОБЕТОНА</p> | <p>DIPF</p> |
| <p>ФЕВРАЛЬ 1987</p> | | <p>На 2-х листах На 4-х страницах Страница I</p> |



ФЛОТАТОР ДЛЯ ДООЧИСТКИ НЕФТЕСОДЕРЖАЩИХ СТОЧНЫХ ВОД
ПРОИЗВОДИТЕЛЬНОСТЬЮ 300 м³/ч ИЗ СБОРНОГО ЖЕЛЕЗОБЕТОНА

ТИПОВОЙ ПРОЕКТ
902-2-422.86

Лист I
Страница 2

ЭКСПЛИКАЦИЯ ОБОРУДОВАНИЯ

| Поз | Наименование | Кол | Поз | Наименование | Кол |
|-----|---|-----|-----|--|-----|
| I | Механизм сгребания пены | I | 8 | Трубопровод подачи воды на фло- | |
| 2 | Водораспределитель вращающийся | I | | тапию ϕ 250 | I |
| 3 | Лоток пеносборный | I | 9 | Лоток отводящий В=450 | I |
| 4 | Указатель вращения водораспреде- | | 10 | Трубопровод опорожнения и отвода | |
| | лителя | I | | осадка ϕ 200 | I |
| 5 | Бак напорный вместимостью 10 м ³ | I | 11 | Трубопровод отвода пены ϕ 200 | I |
| 6 | Задвижка клиновая с выдвижным шпин- | | 12 | Трубопровод воды на дождевание ϕ 25 | I |
| | делем ЗКЛШЭ I6 ϕ 250 | I | 13 | Трубопровод перегретой воды ϕ 32 | I |
| 7 | Шайбы делительные ϕ 60, ϕ 80 и | | 14 | Трубопровод обратной воды ϕ 32 | I |
| | ϕ 100 | 3 | | | |

Д1АА ТЕХНИЧЕСКАЯ ХАРАКТЕРИСТИКА

Флотатор предназначен для доочистки производственных сточных вод предприятий нефтедобывающей и нефтеперерабатывающей промышленности, а также транспорта нефти и нефтепродуктов. Оборудование флотатора выполнено во взрывозащищенном исполнении.

Бак напорный вместимостью 10 м³ является элементом флотационной установки и предназначен для насыщения сточных вод воздухом.

СТРОИТЕЛЬНЫЕ КОНСТРУКЦИИ
И ИЗДЕЛИЯ ФЛОТАТОРОВ

ДНИЩЕ - монолитный железобетон М 200

СТЕНЫ - сборные железобетонные М 200
по серии 3.900-3 в.5 Типораз-
меров - 2

КАНАЛЫ - плиты покрытия по серии
ПК-01-88 из бетона М 200.
Типоразмеров - 3

ЛОТКИ - по серии 3.900-3 в.8 из бетона
М 200. Типоразмеров - 2

Обслуживающая площадка и лестницы -
металлические индивидуального изгото-
вления. Типоразмеров - I.

Наибольшая масса монтажного элемента
(стенная панель) - 2,0 т

КОЛОДЕЦ С ШАЙБОЙ ДЕЛИТЕЛЬНОЙ, КОЛОДЕЦ
С ЗАДВИЖКОЙ - сборные изделия по серии
3.900-3, в.7 из бетона - М 200. Типо-
размеров - 4.

ГЗДТ ТЕХНОЛОГИЧЕСКИЙ ПРОЦЕСС

Сточные воды, насыщенные воздухом в напорных баках, поступают во флотаторы снизу через вращающийся водораспределитель. Выделяющиеся из воды мельчайшие пузырьки воздуха всасываются вместе с частицами нефти. Пена вращающимся механизмом сгребается в лоток. Очищенная вода отводится по периметру с днища и по вертикальным каналам переливается в отводящий кольцевой лоток. Для опорожнения флотатора и удаления осадка предусмотрен трубопровод.

Уровень механизации производственных процессов равен 100%, автоматизации 80%.

Флотаторы работают круглогодично в автоматическом режиме без постоянного персонала.

| Лист 2 Страница 3 | | ТИПОВОЙ ПРОЕКТ 902-2-422.86 | | ФЛОТАТОР ДЛЯ ДООЧИСТКИ НЕМУТСОДЕРЖАЩИХ СТОЧНЫХ ВОД ПРОИЗВОДИТЕЛЬНОСТЬЮ 300 м ³ /ч ИЗ СБОРНОГО ЖЕЛЕЗОБЕТОНА | | |
|----------------------|-------------------|--------------------------------|------------------------|--|-----------------------------|------------------------|
| Наименование | | Всего | Удельный показатель | Наименование | | Удельный показатель |
| V1IA | Стоимость | | | Бетон и желе- | | |
| V1IB | Общая сметная | тыс. | | зобетон | м ³ 70,82 | - |
| | стоимость | руб. 12,46 | - | в том числе: | | |
| | в том числе: | | | монолитный | " 49,31 | |
| V1IL | строительно- | | | сборный | " 21,51 | |
| | монтажных работ | то же 7,99 | - | То же на рас- | | |
| V1IO | оборудование | то же 4,47 | - | четный показа- | | |
| V1IV | Стоимость об- | | | тель | " - | 0,24 |
| | щая на расчет- | | | Лесоматериалы | м ³ | |
| | ный показатель | " - | 41,53 | Лесоматериалы, | | |
| V1JA | Трудоемкость | | | приведенные к | | |
| V1JF | Построечные | | | круглому лесу | м ³ 3,44 | - |
| | трудоые за- | чел-дн 153 | - | V4KA | ЭКСПЛУАТАЦИОННЫЕ ПОКАЗАТЕЛИ | |
| | траты | | | Расход | | |
| V1JV | То же на рас- | | | V4KN | тепла на техно- | |
| | четный показа- | " - | 0,51 | логические | | |
| | тель | | | нужды | <u>ккал/ч</u> 18200 | |
| V1KA | РАСХОДЫ | | | | <u>кВт</u> 21,17 | |
| V1KB | Расход строитель- | | | тепла на рас- | | |
| | ных материалов | | | четный пока- | | |
| | Цемент | т 20,10 | - | затель | " - | <u>60,67</u> |
| | Цемент, приве- | " 19,58 | - | | | <u>0,07</u> |
| | денный к М400 | | | V4KK | Потребная эле- | |
| | То же на рас- | | | ктрическая мощ- | кВт 0,75 | - |
| | четный показа- | | | ТЕХНИЧЕСКИЕ ХАРАКТЕРИСТИКИ | | |
| | тель | кг 65,27 | | Пропускная спо- | | |
| | Сталь | т 5,65 | - | собность | м ³ /ч 300 | |
| | Сталь, приве- | | | | | |
| | денная к клас- | " 7,66 | - | | | |
| | сам А-I и С38/23 | | | | | |
| | То же на рас- | | | | | |
| | четный показа- | | | | | |
| | тель | кг 25,53 | | | | |

ДОПОЛНИТЕЛЬНЫЕ ДАННЫЕ

Проект разработан взамен типовых проектов 902-2-290 и 902-2-318.

За расчетный показатель принят 1 м³/ч пропускной способности. (Всего 300 единиц)

Сметная документация составлена в ценах и нормах 1984 г.

ФЛОТАТОР ДЛЯ ДООЧИСТКИ НЕЖЕЛЕСОДЕРЖАЩИХ СТОЧНЫХ ВОД
ПРОИЗВОДИТЕЛЬНОСТЬЮ 300 м³/ч ИЗ СБОРНОГО ЖЕЛЕЗОБЕТОНА

ТИПОВОЙ ПРОЕКТ
902-2-422.86

Лист 2
Страница 4

В7ЕА СОСТАВ ПРОЕКТНОЙ ДОКУМЕНТАЦИИ

- Альбом I - Пояснительная записка. Показатели результатов применения научно-технических достижений в строительных решениях (из т.п.902-2-424.86)
- Альбом II - Технологическая часть. Конструкции железобетонные и металлические. Электрооборудование и автоматика. Спецификации оборудования.
- Альбом III - Строительные изделия (из т.п.902-2-424.86)
- Альбом IV - Нестандартизированное оборудование флотатора
- Альбом V - Бак напорный вместимостью 10 м³ давлением 0,6 МПа (6 кгс/см²)
- Альбом VI - Ведомость потребности в материалах
- Альбом VII - Сметы

Объем проектных материалов, приведенных к формату А4 - 391 форматка

В7ВА АВТОР ПРОЕКТА

"Совзводоканалпроект" II7832, ГСП-I В-33I, Москва
проспект Вернадского, д.29

В7НА УТВЕРЖДЕНИЕ

Утвержден Госстроем СССР
протокол № АЧ-43 от 18.07.86г.

В7КА ПОСТАВЩИК

ОАО «ЦПБ», 127238, Москва, Дмитровское ш., 46, к. 2

Инв. № 21701
Катал. л. № 055997