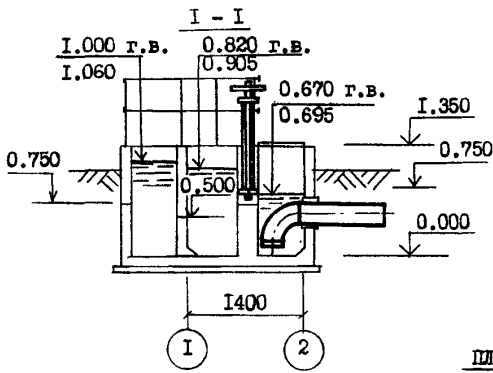
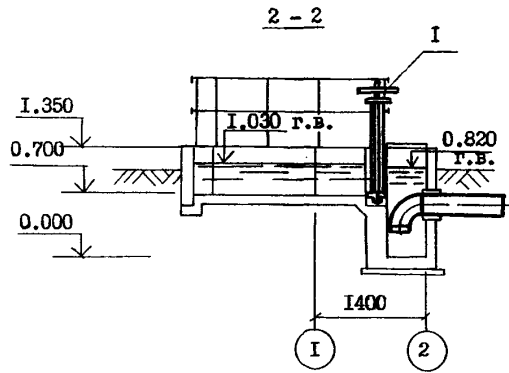


<p><b>СК-2</b></p>	<p>СТРОИТЕЛЬНЫЙ КАТАЛОГ                  ЧАСТЬ 2                  ТИПОВЫЕ ПРОЕКТЫ ПРЕДПРИЯТИЙ, ЗДАНИЙ И СООРУЖЕНИЙ</p>	<p>ТИПОВОЙ ПРОЕКТ                  902-2-433.87                  УДК 628.32</p>
<p><b>ОАО                  «ЦПП»</b></p>	<p>КАМЕРА РАСПРЕДЕЛЕНИЯ                  ДЛЯ НЕУТЕЛОВУШЕК</p>	<p><b>ДИРС</b></p>
<p><b>ФЕВРАЛЬ                  1988</b></p>		<p>На 2-х листах                  На 3-х страницах                  Страница I</p>

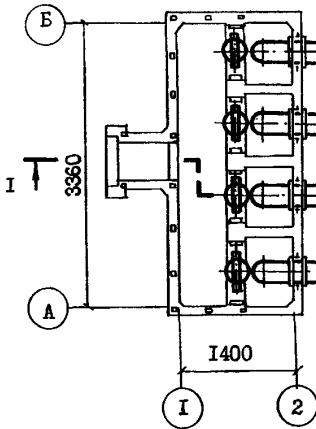


четырёхсекционная камера

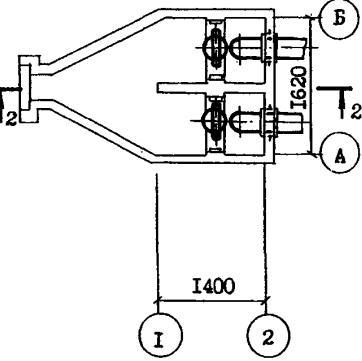
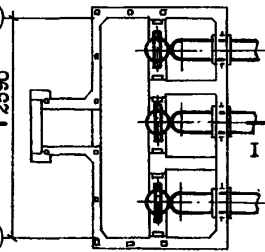


двухсекционная камера

ПЛАН



трехсекционная камера



На разрезе I-I в числителе приведены отметки горизонта воды для 4<sup>х</sup>-секционной камеры, в знаменателе - для 3<sup>х</sup>-секционной камеры.

ЭКСПЛИКАЦИЯ ОБОРУДОВАНИЯ

Поз	Наименование	Количество		
		2 секции	3 секции	4 секции
I	Затвор шитовой с ручным управлением			
	ЗЦ-Р-450х600	2	3	4



КАМЕРА РАСПРЕДЕЛЕНИЯ ДЛЯ НЕУТЕЛОВОУШЕК	ТИПОВОЙ ПРОЕКТ 902-2-433.87	Лист 2 Страница 3
--	--------------------------------	----------------------

Наименование		Всего			Удельный показатель			
		2 секции	3 секции	4 секции	2 секции	3 секции	4 секции	
Бетон и железобетон	м <sup>3</sup>	2,23	3,17	4,16	-	-	-	
в том числе:								
моноконтный	"	2,18	3,10	4,07	-	-	-	
сборный	"	0,05	0,07	0,09	-	-	-	
То же на расчетный показатель	"	-	-	-	0,007	0,007	0,007	
<b>ТЕХНИЧЕСКИЕ ХАРАКТЕРИСТИКИ</b>								
G3NB	Объем строительный	м <sup>3</sup>	4,26	6,72	8,36	-	-	-
V1NF	Объем строительный на расчетный показатель	"	-	-	-	0,014	0,015	0,014
G3OC	Площадь застройки	м <sup>2</sup>	4,47	4,98	6,19	-	-	-
	Пропускная способность	м <sup>3</sup> /ч	300	450	600	-	-	-

#### ДОПОЛНИТЕЛЬНЫЕ ДАННЫЕ

Проект разработан взамен типового проекта 902-2-4.  
За расчетную единицу принят I м<sup>3</sup> пропускной способности.  
Сметы составлены в ценах 1984 года.

#### В7БА СОСТАВ ПРОЕКТНОЙ ДОКУМЕНТАЦИИ

Альбом I - Пояснительная записка.  
Альбом II - Технологические решения. Конструкции железобетонные.  
Спецификация оборудования. Ведомости потребности в материалах.  
часть I - Двухсекционная камера.  
часть II - Трехсекционная камера.  
часть III - Четырехсекционная камера.  
Альбом III - Сметы.  
часть I - Двухсекционная камера.  
часть II - Трехсекционная камера.  
часть III - Четырехсекционная камера.

Объем проектных материалов, приведенных к формату А4 - 182 форматки.

В7БА АВТОР ПРОЕКТА "Союзводоканалпроект", 117832, ГСП-I, Москва, В-331, проспект Вернадского, д.29.  
В7БА УТВЕРЖДЕНИЕ Утвержден Госстроем СССР, протокол № АЧ-72 от 12.08.87  
В7КА ПОСТАВЩИК ОАО «ЦПП», 127238, Москва, Дмитровское ш., 46, к. 2

Инв. № 22511  
Катал. л. № 059479