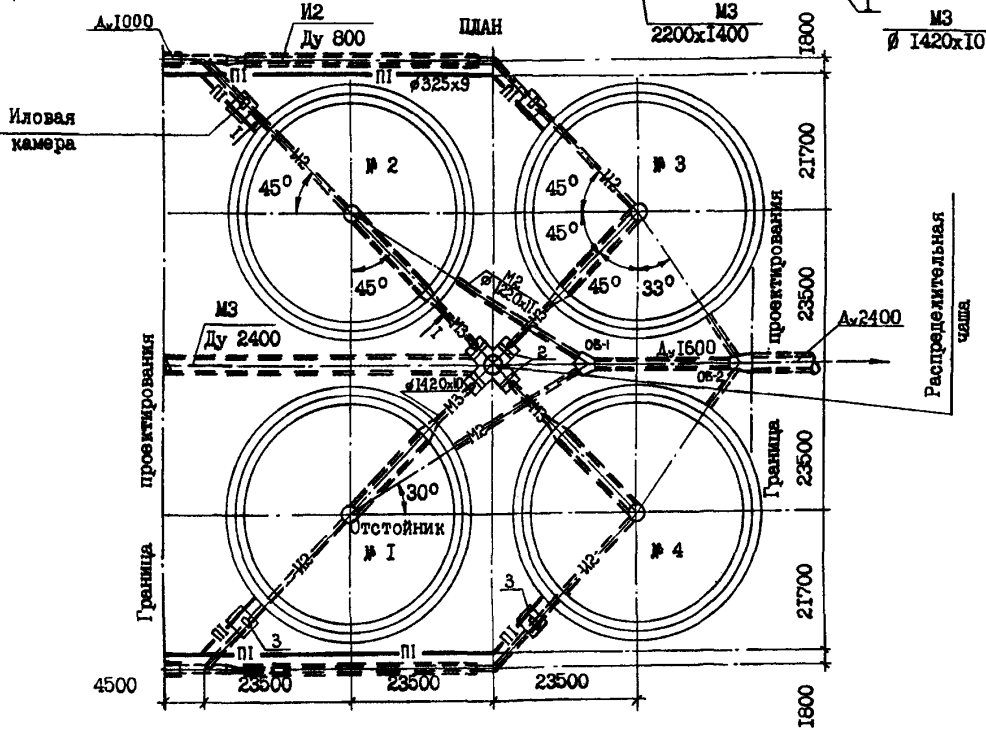
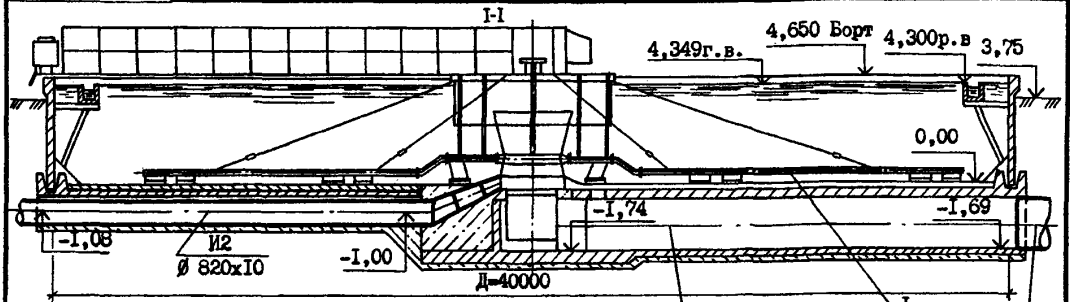


| | | |
|--------------|--|------------------------------|
| СК-2 | СТРОИТЕЛЬНЫЙ КАТАЛОГ Часть 2 ТИПОВЫЕ ПРОЕКТЫ ПРЕДПРИЯТИЯ, ЗДАНИЙ И СООРУЖЕНИЯ | 902-2-476.89 |
| | ОАО «ЦПП» | УДК 628.32 |
| МАРТ 1990 | ТИПОВОЙ ПРОЕКТ | На 5 страницах Страница 1 |



Условные обозначения

- ≡≡≡ М3 ≡≡≡ подающий трубопровод иловой смеси
- ≡≡≡ М2 ≡≡≡ отводящий трубопровод
- И2 — трубопровод возвратного ила
- П1 — трубопровод опорожнения

Экспликация оборудования

| Поз | Наименование | Кол. |
|-----|---|------|
| 1 | Илосос \varnothing 40 | 4 |
| 2 | Затвор плоский поверхностный 2200x1000 с ручным приводом | 4 |
| 3 | Затвор плоский регулирующий с водосливом шириной 1300 мм | 4 |

ОТСТОЙНИКИ КАНАЛИЗАЦИОННЫЕ РАДИАЛЬНЫЕ ВТОРИЧНЫЕ
ИЗ СБОРНОГО ЖЕЛЕЗОБЕТОНА ДИАМЕТРОМ 40 М

ТИПОВОЙ ПРОЕКТ
902-2-476.89

Страница 2

VIMA

ТЕХНИКО-ЭКОНОМИЧЕСКИЕ ДАННЫЕ И ПОКАЗАТЕЛИ

| Код | Наименование показателей | Код | Типовая проектная документация | | | Примечание | | | | | |
|------|---|--|----------------------------------|--|----------------------|------------|--------------------------------|-------|--|--|--|
| | | | Всего | Удельные показатели | | | | | | | |
| | | | | на 1 м ³ общей площади на 1 м ³ строительного объема | на расчетную единицу | | на 1 млн. руб. СМ ² | | | | |
| G3DB | Мощность предприятия | Рассчетные единицы | Единица мощности | м ³ /сутки | EA05 | I | | | | | |
| | | | в натуральном выражении | EA07 | I | | | | | | |
| | в оптовых ценах, тыс. руб. | EA08 | | | | | | | | | |
| | | Мощность расчетных единиц | Годовой объем товарной продукции | Мощность | | EP06 | 200000 | | | | |
| | в натуральном выражении | | | тыс. м ³ | EP09 | 73000 | | | | | |
| | | в оптовых ценах, тыс. руб. | EP10 | | | | | | | | |
| | | Затраты производства (себестоимость), тыс. руб. (удельные показатели на 1 руб. товарной продукции, коп.) | СП02 | 69,83 | | | | | | | |
| | | Прибыль (годовая), тыс. руб. (удельные показатели на 1 руб. товарной продукции, коп.) | СП07 | | | | | | | | |
| | | Уровень рентабельности (прибыль к себестоимости), % | СП03 | | | | | | | | |
| | | Срок окупаемости капиталовложений (сметной стоимости), год | СП04 | | | | | | | | |
| | Приведенные затраты, тыс. руб. (удельные показатели, руб.) | СП06 | 143,38 | | | 0,717 | | | | | |
| | Уровень механизации и автоматизации производственных процессов, % | MT11 | 60 | | | | | | | | |
| | Удельный вес рабочих, занятых ручным трудом, % | ЮА62 | 100 | | | | | | | | |
| | Трудоемкость изготовления продукции (годовая), чел.-ч. | TR07 | | | | | | | | | |
| G3DD | Производительность труда | годовой выпуск продукции на одного работающего, тыс. руб. | | | MT06 | | | | | | |
| | | | то же, в натуральном выражении | | MT07 | | | | | | |
| | Численность работающих чел. | в том числе | общая | | MT02 | 4 | | | | | |
| | | | рабочих | | MT03 | 4 | | | | | |
| | | | в наиболее многочисленную смену | | MT04 | | | | | | |
| | | количество рабочих дней в году | MT08 | 365 | | | | | | | |
| | | количество смен в сутки | MT01 | 3 | | | | | | | |
| | | продолжительность смены, ч. | MT09 | 8 | | | | | | | |
| | | коэффициент сменности по рабочим | MT05 | | | | | | | | |
| | | коэффициент загрузки оборудования | MT10 | | | | | | | | |
| G3OC | Техническая характеристика | площадь, м ² | застройки | | XP01 | 9930 | | 0,05 | | | |
| G3OB | | | общая | | XP02 | | | | | | |
| G3NB | | | в том числе | подземной части | | XP03 | | | | | |
| | | | | встроенных (бытовых) помещений | | XP09 | | | | | |
| G3NB | объем строительных, м ³ | в том числе | общий | | XB01 | 26840 | | 0,134 | | | |
| | | | подземной части | | XB02 | | | | | | |
| | | | встроенных (бытовых) помещений | | XB03 | | | | | | |

ОТСТОЙНИКИ КАНАЛИЗАЦИОННЫЕ РАДИАЛЬНЫЕ ВТОРИЧНЫЕ
ИЗ СБОРНОГО ЖЕЛЕЗОБЕТОНА ДИАМЕТРОМ 40 М

ТИПОВОЙ ПРОЕКТ
902-2-476.89

Страница 3

| Классификация | Наименование показателей | Код | Генеральная проектная документация | | | | Примечание | | |
|---|---|------------------|--|--|----------------------|--------------------|------------|--------|---------|
| | | | Всего | Удельные показатели | | | | | |
| | | | | на 1 м ³ строительного объема | на расчетную единицу | на 1 млн. руб. СМР | | | |
| VIIA | Стоимость Сметная стоимость, тыс. руб. (удельные показатели, руб.) | общая | СС01 | 462,06 | | 2,31 | | | |
| VIIБ | | в том числе | строительно-монтажных работ | СС02 | 393,28 | 14,66 | | | |
| VIIГ | | | оборудования | СС03 | | | | | |
| VIIД | | | общая с учетом условной привязки | СС10 | | | | | |
| VIIЕ | | Трудо-емкость | нормативная трудоемкость, чел.-ч | ТРО8 | 53670 | | 0,27 | | |
| | | | трудозатраты строительно-монтажные, чел.-ч | ТРО6 | 49025 | 1,83 | 0,25 | 124669 | |
| VIIЖ | | Материалоемкость | Цемент, т (удельные показатели, кг) | всего | Ц01 | 775 | 28,88 | 3,88 | 1970606 |
| приведенный к М400 | | | | Ц02 | 770,8 | 28,72 | 3,85 | 195993 | |
| в том числе на индустриальные изделия | | | | Ц03 | 151,2 | 5,63 | 0,76 | 384459 | |
| Сталь, т (удельные показатели, кг) | | | всего | С01 | 139,41 | 5,19 | 0,70 | 354480 | |
| | приведенная к классу А-1 и Ст3 | | С02 | 165,68 | 6,17 | 0,83 | 421278 | | |
| | в том числе на индустриальные изделия | | С03 | 116,4 | 4,34 | 0,58 | 295972 | | |
| Бетон и железобетон, м ³ (в том числе) | всего | | Б01 | 2865 | 0,107 | 0,014 | 7285 | | |
| | моноклассовый | | Б02 | 2365 | 0,09 | 0,012 | | | |
| | оборванный тяжелый | | Б04 | 500 | 0,02 | 0,0025 | 1271 | | |
| | оборванный легкий | | Б05 | | | | | | |
| | Лесоматериалы, м ³ | | всего | Л01 | 150,54 | 0,006 | 0,00075 | 383 | |
| приведенные к круглому лесу | Л02 | | 212,03 | 0,008 | 0,0011 | 539 | | | |
| Кирпич, тыс. шт. | | | К01 | | | | | | |
| Стекло строительное, м ² | | | С01 | | | | | | |
| Асбестоцемент, м ² | | | С02 | | | | | | |
| Рулонные кровельные и гидроизоляционные материалы, м ² | | С03 | | | | | | | |
| Трубы шпальтмассовые | м | С04 | | | | | | | |
| | т | С05 | | | | | | | |
| Трубы стеклянные, м | | С06 | | | | | | | |
| VIII | Расход воды | холодной | расчетный | м ³ /сут | ЭВ13 | | | | |
| | | | | л/с | ЭВ11 | | | | |
| | | | годовой, м ³ | | ЭВ14 | | | | |
| | | горячей | расчетный | м ³ /сут | ЭВ23 | | | | |
| | | | | л/с | ЭВ21 | | | | |
| | | | годовой, м ³ | | ЭВ24 | | | | |

ОТСТОЙНИКИ КАНАЛИЗАЦИОННЫЕ РАДИАЛЬНЫЕ ВТОРИЧНЫЕ
ИЗ СБОРНОГО ЖЕЛЕЗОБЕТОНА ДИАМЕТРОМ 40 М

ТИПОВОЙ ПРОЕКТ
902-2-476.89

Страница 4

| | Наименование показателей | Код | Типовая проектная документация | | | Примечание | | |
|--------------------------|---|--|--------------------------------|--|----------------------------|------------|--------------------------|--|
| | | | Всего | Удельные показатели | | | | |
| | | | | на 1 м ³ строительного объема | на расчетную единицу | | на 1 млн. руб. СМР | |
| V1LS | Расход пара | расчетный, кг/ч | ПС09 | | | | | |
| | | годовой, т | ПС07 | | | | | |
| V1LA | Расход сажаемого воздуха | расчетный, м ³ /ч | ЭС02 | | | | | |
| | | годовой, м ³ | ЭС03 | | | | | |
| V1LN | всего | расчетный, | кВт | ЭТ01 | | | | |
| | | | ккал/ч | ЭТ14 | | | | |
| | | годовой, (удельные показатели, ГДж) | ГДж | ЭТ21 | | | | |
| | | | Гкал | ЭТ25 | | | | |
| | | на отопление | расчетный, | кВт | ЭТ02 | | | |
| | | | | ккал/ч | ЭТ15 | | | |
| | годовой, (удельные показатели, ГДж) | | ГДж | ЭТ22 | | | | |
| | | | Гкал | ЭТ26 | | | | |
| | в том числе на вентиляцию | расчетный, | кВт | ЭТ03 | | | | |
| | | | ккал/ч | ЭТ16 | | | | |
| | | годовой, (удельные показатели, ГДж) | ГДж | ЭТ23 | | | | |
| | | | Гкал | ЭТ27 | | | | |
| на горячее водоснабжение | расчетный, | кВт | ЭТ04 | | | | | |
| | | ккал/ч | ЭТ17 | | | | | |
| | годовой, (удельные показатели, ГДж) | ГДж | ЭТ24 | | | | | |
| | | Гкал | ЭТ28 | | | | | |
| V1LI | Канализационные стоки, расчетный, м ³ /сут. | | ЭК01 | | | | | |
| V1LI | Расход газа | расчетный, м ³ /ч | ЭГ01 | | | | | |
| | | годовой, м ³ | ЭГ02 | | | | | |
| V1LL | Расход электроэнергии, годовой, МВт·ч (удельные показатели, кВт·ч) | | ПС08 | 52,56 | 1,96 | 0,263 | | |
| V1LK | Потребная электрическая мощность, кВт | | ЭМ01 | 7,30 | | | | |
| V1GB | Продолжительность строительства, мес. | | ПС01 | 24 | | | | |

| ОТСТОЙНИКИ КАНАЛИЗАЦИОННЫЕ РАДИАЛЬНЫЕ ВТОРИЧНЫЕ ИЗ СБОРНОГО ЖЕЛЕЗОБЕТОНА ДИАМЕТРОМ 40 М | ТИПОВОЙ ПРОЕКТ 902-2-476.89 | Страница 5 | | | | | | | | | | | | | | | | | | |
|--|--|-----------------------|-------------|-------------------------|-------------|----------------------------|-------------|----------------------------|---------------|----------------------|-------------|------------------------------------|-------------|---------------------------|-------------|------------------------------------|------------|-------|--|--|
| <p>D1AA ТЕХНИЧЕСКАЯ ХАРАКТЕРИСТИКА Радиальные вторичные отстойники применяются в комплексе сооружений городских станций биологической очистки сточных вод</p> <p>D2BA СТРОИТЕЛЬНЫЕ КОНСТРУКЦИИ И ИЗДЕЛИЯ а. ОТСТОЙНИК Днище - монолитный железобетон класса В25 Стены - сборные железобетонные панели по серии 3.900-3 вып.5 ч.1 и 2, типоразмеров - I Лотки кольцевые - индивидуальные полигонного изготовления Наибольшая масса монтажного элемента /стеневая панель/ - 4,10 т</p> <p>б. РАСПРЕДЕЛИТЕЛЬНАЯ ЧАША Днище и стены - монолитный железобетон класса В15 Перекрытие - сборные железобетонные элементы по ГОСТ 948-84</p> <p>в. ИЛОВЫЕ КАМЕРЫ Днище и стены - монолитный железобетон класса В15</p> | <p>B50A ОТДЕЛКА НАРУЖНАЯ - торкрет, штукатурка ВНУТРЕННЯЯ - торкрет</p> <p>N1BD РАСЧЕТНАЯ ТЕМПЕРАТУРА НАРУЖНОГО ВОЗДУХА - минус 30°</p> <p>G2EE ИНЖЕНЕРНО-ГЕОЛОГИЧЕСКИЕ УСЛОВИЯ - обычные</p> <p>J30B НОРМАТИВНОЕ ЗНАЧЕНИЕ ВЕТРОВОГО ДАВЛЕНИЯ - $\frac{23 \text{ кгс/м}^2}{0,23 \text{ кПа}}$</p> <p>J30B НОРМАТИВНОЕ ЗНАЧЕНИЕ ВЕСА СНЕГОВОГО ПОКРОВА - $\frac{100 \text{ кгс/м}^2}{1,0 \text{ кПа}}$</p> <p>C3GA ИНЖЕНЕРНОЕ ОБОРУДОВАНИЕ Электроснабжение - от внешней электросети - 380/220в</p> | | | | | | | | | | | | | | | | | | | |
| ДОПОЛНИТЕЛЬНЫЕ ДАННЫЕ | | | | | | | | | | | | | | | | | | | | |
| <p>Настоящий проект вторичных отстойников разработан взамен типового проекта 902-2-377.83. Основные показатели приведены на группу из 4-х отстойников. Расчетный показатель - 1 м³/сутки пропускной способности сооружения Количество расчетных единиц - 200000 Сметы составлены в ценах 1984 г.</p> | | | | | | | | | | | | | | | | | | | | |
| <p>B7EA СОСТАВ ПРОЕКТНОЙ ДОКУМЕНТАЦИИ</p> <table border="0"> <tr> <td>Альбом 1 ПЗ</td> <td>Пояснительная записка</td> </tr> <tr> <td>Альбом 2 ТХ</td> <td>Технологические решения</td> </tr> <tr> <td>Альбом 3 ЭМ</td> <td>Электротехнические решения</td> </tr> <tr> <td>Альбом 3 КЖ</td> <td>Конструкции железобетонные</td> </tr> <tr> <td>Альбом 4 КЖ.И</td> <td>Строительные изделия</td> </tr> <tr> <td>Альбом 5 НО</td> <td>Нестандартизированное оборудование</td> </tr> <tr> <td>Альбом 6 СО</td> <td>Спецификации оборудования</td> </tr> <tr> <td>Альбом 7 БМ</td> <td>Ведомости потребности в материалах</td> </tr> <tr> <td>Альбом 8 С</td> <td>Сметы</td> </tr> </table> <p>Объем проектных материалов, приведенных к формату А4 - 596 форматок</p> | Альбом 1 ПЗ | Пояснительная записка | Альбом 2 ТХ | Технологические решения | Альбом 3 ЭМ | Электротехнические решения | Альбом 3 КЖ | Конструкции железобетонные | Альбом 4 КЖ.И | Строительные изделия | Альбом 5 НО | Нестандартизированное оборудование | Альбом 6 СО | Спецификации оборудования | Альбом 7 БМ | Ведомости потребности в материалах | Альбом 8 С | Сметы | | |
| Альбом 1 ПЗ | Пояснительная записка | | | | | | | | | | | | | | | | | | | |
| Альбом 2 ТХ | Технологические решения | | | | | | | | | | | | | | | | | | | |
| Альбом 3 ЭМ | Электротехнические решения | | | | | | | | | | | | | | | | | | | |
| Альбом 3 КЖ | Конструкции железобетонные | | | | | | | | | | | | | | | | | | | |
| Альбом 4 КЖ.И | Строительные изделия | | | | | | | | | | | | | | | | | | | |
| Альбом 5 НО | Нестандартизированное оборудование | | | | | | | | | | | | | | | | | | | |
| Альбом 6 СО | Спецификации оборудования | | | | | | | | | | | | | | | | | | | |
| Альбом 7 БМ | Ведомости потребности в материалах | | | | | | | | | | | | | | | | | | | |
| Альбом 8 С | Сметы | | | | | | | | | | | | | | | | | | | |
| B7BA АВТОР ПРОЕКТА | МосводоканалНИИпроект, 107005 Москва, Плетешковский пер.4 | | | | | | | | | | | | | | | | | | | |
| B7НА УТВЕРЖДЕНИЕ | Утвержден распоряжением Мосгорисполкома от 9.10.89г. № 2148р Введен в действие приказом по объединению "Мосводоканал" от 16.10.1989г. № 446 | | | | | | | | | | | | | | | | | | | |
| B7КА ПОСТАВЩИК | ОАО «ЦПП», 127238, Москва, Дмитровское ш., 46, к. 2 | | | | | | | | | | | | | | | | | | | |