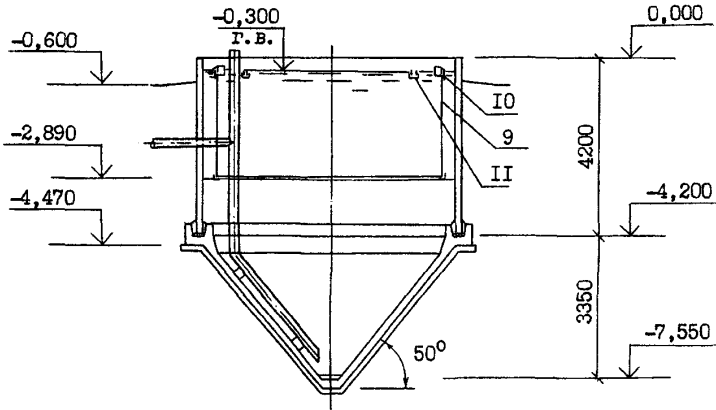
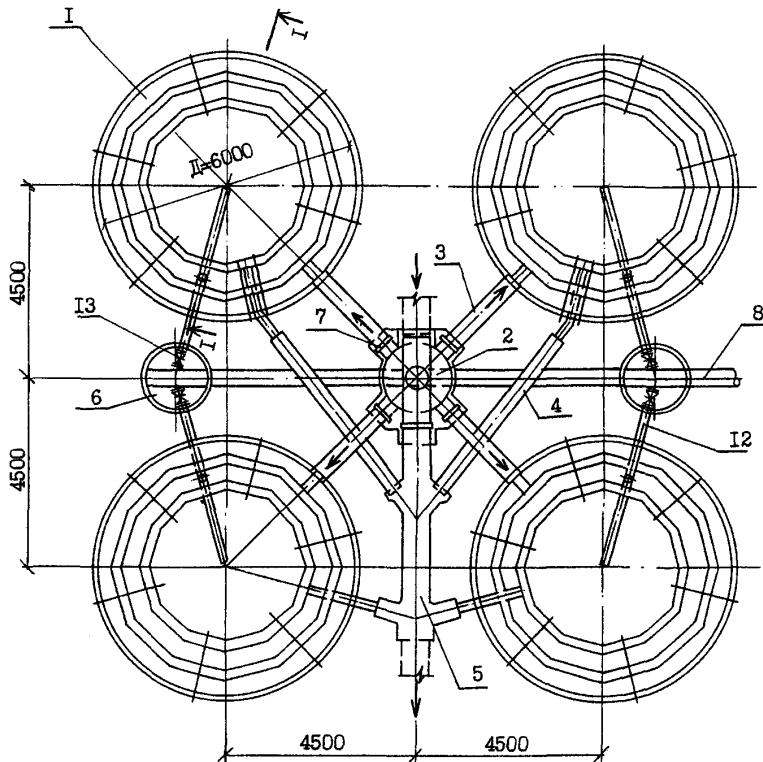


<p>СК-2</p>	<p>СТРОИТЕЛЬНЫЙ КАТАЛОГ ЧАСТЬ 2 ТИПОВЫЕ ПРОЕКТЫ ПРЕДПРИЯТИЙ, ЗДАНИЙ И СООРУЖЕНИЙ</p>	<p>ТИПОВОЙ ПРОЕКТ 902-2- 359 УДК 628.16.066.7</p>
<p>ОАО «ЦПП»</p>	<p>ОТСТОЙНИКИ КАНАЛИЗАЦИОННЫЕ ВЕРТИКАЛЬНЫЕ ВТОРИЧНЫЕ ИЗ СБОРНОГО ЖЕЛЕЗОБЕТОНА ДИАМЕТРОМ 6,0 М</p>	<p>ДИКА</p>
<p>АПРЕЛЬ 1983</p>		<p>На 2-х листах На 4-х страницах Страница I</p>

РАЗРЕЗ I - I



П Л А Н



ОТСТОЙНИКИ КАНАЛИЗАЦИОННЫЕ ВЕРТИКАЛЬНЫЕ ВТОРИЧНЫЕ
ИЗ СБОРНОГО ЖЕЛЕЗОБЕТОНА ДИАМЕТРОМ 6,0 М

Типовой проект
902-2- 359

Лист I
Страница 2

ЭКСПЛИКАЦИЯ СООРУЖЕНИЙ И ОБОРУДОВАНИЯ

Поз.	Наименование	Кол.	Поз.	Наименование	Кол.
I	Отстойник	4	8	Трубопровод выпуска ила группы	
2	Распределительная камера	I		отстойников	I
3	Подающий лоток	4	9	Разделительная перегородка	4
4	Отводящий лоток	4	IO	Водораспределительный лоток	4
5	Общий отводящий лоток группы		II	Водосборный лоток	4
	отстойников	I	I2	Трубопровод выпуска ила	4
6	Иловый колодец	2	I3	Задвижка с ручным приводом	4
7	Затвор щитовой с ручным приводом	5			

Д1АА

ТЕХНИЧЕСКАЯ ХАРАКТЕРИСТИКА

Отстойники предназначены для осаждения биошлака, или активного ила после сооружений биологической очистки сточных вод. Пропускная способность отстойника при заданных в проекте технологических параметрах работы отстойников, аэротенков, или био-фильтров - $61,06 \frac{м^3}{час}$.

Д2ВА СТРОИТЕЛЬНЫЕ КОНСТРУКЦИИ И ИЗДЕЛИЯ

Днище - монолитный железобетон М 200.

Стены - сборные железобетонные панели, индивидуальные, выполняемые в опалубке панелей серии 3.900-3 вып.5 из бетона М 200. Типоразмеров - I

Лотки - внутри отстойников - металлические, индивидуальные. Наружные отводящие и подводящие - сборные железобетонные, индивидуальные, выполняемые в опалубке лотков серии 3.900-3 вып.8 из бетона М 200. Типоразмеров - 3.

Разделительная перегородка - каркас металлический, с заполнением асбестоцементными плоскими листами $\delta = 10 \text{ мм}$

Водослив - винипласт листовой по ГОСТ 9639-7I

Распределительная камера и общий отводящий лоток группы отстойников - монолитный железобетон М 200.

Иловые колодцы, опоры под лотки и камеру - сборные железобетонные по серии 3.900-3 вып.7.

Наибольшая масса монтажного элемента (стенная панель) - I,9 т.

Н5УА ОТДЕЛКА

Стальные конструкции расположенные выше отметки 0,000 (балки) окрашиваются масляными красками для наружных работ за 3 раза по масляному грунту железным суриком на натуральной олифе.

ОТСТОЙНИКИ КАНАЛИЗАЦИОННЫЕ ВЕРТИКАЛЬНЫЕ ВТОРИЧНЫЕ ИЗ СБОРНОГО ЖЕЛЕЗОБЕТОНА ДИАМЕТРОМ 6,0 М		Типовой проект 902-2-359	Лист 2 Страница 3
J30B	СКОРОСТНОЙ НАПОР ВЕТРА - $\frac{27 \text{ кгс/м}^2}{0,26 \text{ МПа}}$	G2EE	ИНЖЕНЕРНО-ГЕОЛОГИЧЕСКИЕ УСЛОВИЯ - ОБЫЧНЫЕ.
N1BD	РАСЧЕТНАЯ ТЕМПЕРАТУРА НАРУЖНОГО ВОЗДУХА - МИНУС 20, 30, 40°C		ГРУНТЫ СУХИЕ И ОБВОДНЕННЫЕ.
G2DD	КЛИМАТИЧЕСКИЕ РАЙОНЫ СССР - I, II, III, IV		МАКСИМАЛЬНЫЙ УРОВЕНЬ ГРУНТОВЫХ ВОД ПРИНЯТ НА ОТМЕТКЕ - МИНУС 2,8
G3DT	ТЕХНОЛОГИЧЕСКИЙ ПРОЦЕСС		
<p>Отстойник представляет собой круглый в плане резервуар с коническим дном. В отстойнике установлена полупогружная разделительная цилиндрическая перегородка, диаметр которой на 0,4+0,6 м меньше внутреннего диаметра отстойника.</p> <p>Глубина погружения перегородки равна $\frac{2}{3}$ высоты цилиндрической части отстойника.</p> <p>Сточная вода поступает по подающему лотку в водораспределительный лоток отстойника, расположенный внутри разделительной перегородки. Через зубчатый водослив сточная вода переливается в периферийную зону, образованную стенкой отстойника и разделительной перегородкой, проходит под перегородкой в зону отстаивания в виде радиально-сходящегося потока, поднимается внутри перегородки к водосборному лотку и отводится из отстойника. При этом достигается максимальное снижение входных скоростей, турбулентности потока и объемов застойных и водоворотных зон. Коэффициент использования объема отстойника возрастает до 0,7. В результате создаются благоприятные условия для осаждения взвеси. Небольшая вертикальная скорость потока обеспечивает снижение выноса активного ила (биопленки).</p> <p>Удаление осадка осуществляется под гидростатическим давлением по иловой трубе в иловой колодец.</p>			

ОТСТОЙНИКИ КАНАЛИЗАЦИОННЫЕ ВЕРТИКАЛЬНЫЕ ВТОРИЧНЫЕ ИЗ СБОРНОГО ЖЕЛЕЗОБЕТОНА ДИАМЕТРОМ 6,0 М	Типовой проект 902-2-359	Лист 2 Страница 4
---	-----------------------------	----------------------

Наименование	Всего	Удельный показатель	Наименование	Всего	Удельный показатель
V1IA СТОИМОСТЬ			V1KA РАСХОДЫ		
V1IB Общая сметная стоимость	тыс. <u>16,61</u> руб. 18,79	-	V1KB Расход строительных материалов		
в том числе:			Цемент приведенный к М 400	т <u>67,7(44,0)</u> 78,9(53,8)	-
V1IL Строительно-монтажных работ то же	<u>16,61</u> 18,79	-	То же, на расчетный показатель	" <u>9,8(5,3)</u> 9,9(5,4)	<u>0,28(0,18)</u> 0,32(0,22)
V1IR Стоимость строительно-монтажных работ на I м ³ строительного объема	руб. - <u>24,18</u> 27,36		Сталь	" 9,9(5,4)	-
V1IV Стоимость общая на расчетный показатель то же	- <u>68,01</u> 76,93		Сталь приведенная к классам А1 и С 38/23	" <u>13,2</u> 13,4	-
V1JA ТРУДОЕМКОСТЬ			То же, на расчетный показатель	" -	<u>0,05</u> 0,05
V1JF Построечные трудовые затраты	чел. <u>785,62</u> дн. 893,86	-	Бетон и железобетон	м ³ <u>132,6</u> 199,1	-
V1JR То же, на I м ³ строительного объема	то же - <u>1,14</u> 1,30		в том числе:	<u>84,2</u>	
V1JV То же, на расчетный показатель то же	- <u>3,22</u> 3,66		монолитный	" <u>150,7</u>	-
			сборный	" <u>48,4</u>	-
			то же, на расчетный показатель	" -	<u>0,5</u> 0,8
			Лесоматериалы	" <u>15,5</u> 17,1	-
			Лесоматериалы приведенные к круглому лесу	" <u>22,9(17,7)</u> 25,3(20,1)	-

В скобках указывается потребность строительных материалов без учета расходов на изготовление сборных изделий, конструкций.

В числителе дроби указывается показатель для варианта в сухих грунтах, в знаменателе - в обводненных грунтах.

Показатели даны для компоновки узла из 4-х отстойников.

ТЕХНИЧЕСКИЕ ХАРАКТЕРИСТИКИ

G3NB Объем строительный м ³	<u>686,8</u> 686,8	-
V1NF Объем строительный на расчетный показатель	" -	<u>2,8</u> 2,8
G3OC Площадь застройки м ²	<u>335,0</u> 335,0	-
Часовая производительность м ³ /час	<u>244,24</u> 244,24	-

B7EA

ДОПОЛНИТЕЛЬНЫЕ ДАННЫЕ

Настоящий проект разработан взамен т.п. 902-2-167.

За расчетный показатель принята часовая производительность 4-х отстойников.

СОСТАВ ПРОЕКТНОЙ ДОКУМЕНТАЦИИ

- Альбом 1 - Пояснительная записка (из типового проекта 902-2-356).
- Альбом 2 - Технологическая и строительные части. Заказные спецификации.
- Альбом 3 - Изделия.
- Альбом 4 - Сметы.
- Альбом 5 - Ведомости потребности в материалах.

Объем проектных материалов, приведенных к формату II - 252 форматок.

B7BA АВТОР ПРОЕКТА	"Совхозоканалпроект" II7832, ГСН-I В-331, проспект Вернадского, д.29.
B7BA УТВЕРЖДЕНИЕ	Утвержден Главпромстройпроектком протокол № 32 от 25.08.82. Введен в действие В/О "Совхозоканалпроект" приказ № 22 от 26.01.83 Срок действия типового проекта № 902-2-359 - 1990 г.

B7KA ПОСТАВЩИК	Центральный институт типового проектирования 125878, Москва А-445, Смольная ул.22
----------------	--

Инв. № 18559
Катах.л. № 047547

Н.Г. Светляков

Главный инженер проекта

В.Н. Самолин

Главный инженер института К. Мухомов

ОТСТОЙНИКИ КАНАЛИЗАЦИОННЫЕ ВЕРТИКАЛЬНЫЕ ВТОРИЧНЫЕ ИЗ СБОРНОГО ЖЕЛЕЗОБЕТОНА ДИАМЕТРОМ 6,0 М			ТИПОВОЙ ПРОЕКТ 902-2-359	Лист 2 Страница 4	
Наименование	Всего	Удельный показатель	Наименование	Всего	Удельный показатель
V1IA	СТОИМОСТЬ		V1KA	РАСХОДЫ	
V1IB	Общая сметная стоимость	тис. руб. <u>20,85</u> 23,28	V1KB	Расход строительных материалов	
	в том числе:			Цемент приведенный к М 400	67,7(44,0) -
V1IL	Строительно-монтажных работ	то же <u>20,52</u> 22,95		То же на расчетный показатель	78,9(53,8) 0,28(0,18)
V1IO	оборудования	" <u>0,33</u> 0,33		Сталь	" 9,8(5,3) 9,9(5,4)
V1IR	Стоимость строительно-монтажных работ на I м ³ строительного объема	руб - <u>29,88</u> 33,42		Сталь приведенная к классам А-I и С 38/23	" <u>13,2</u> 13,4
V1IV	Стоимость общая на расчетный показатель	то же - <u>85,36</u> 95,32		То же на расчетный показатель	" - <u>0,05</u> 0,05
V1JA	ТРУДОЕМКОСТЬ			Бетон и железобетон	м ³ <u>132,6</u> 199,1
V1JF	Построечные трудовые затраты	чел. дн. <u>436,54</u> 506,92		в том числе:	
V1JR	То же на I м ³ строительного объема	то же - <u>0,64</u> 0,74		монолитный	м ³ <u>84,2</u> 150,7
V1JV	То же на расчетный показатель	то же - <u>1,79</u> 2,08		сборный	м ³ <u>48,4</u> 48,4
				То же на расчетный показатель	м ³ - <u>0,5</u> 0,8
				Лесоматериалы	м ³ <u>15,5</u> 17,1
				Лесоматериалы приведенные к круглому лесу	м ³ <u>22,9(17,7)</u> 25,3(20,1)
	В скобках указывается потребность строительных материалов без учета расходов на изготовление сборных изделий, конструкций.			ТЕХНИЧЕСКИЕ ХАРАКТЕРИСТИКИ	
	В числителе дроби указывается показатели для варианта в сухих грунтах, в знаменателе - в обводненных грунтах.		G3NB	Объем строительный	м ³ <u>686,8</u> 686,8
	Показатели даны для компоновки узла из 4-х отстойников.		V1NF	Объем строительный на расчетный показатель	м ³ - <u>2,8</u> 2,8
			G3OC	Площадь застройки	м ² <u>335,0</u> 335,0
				Часовая производительность	м ³ /час <u>244,24</u> 244,24
B7EA	ДОПОЛНИТЕЛЬНЫЕ ДАННЫЕ				
	Настоящий проект разработан взамен т.п. 902-2-167				
	За расчетный показатель принята часовая производительность 4-х отстойников				
	Сметная стоимость определена в ценах 1984 г.				
	Альбом 4.85 введен в действие приказом - 277 от 23 октября 1985 г.				
	СОСТАВ ПРОЕКТНОЙ ДОКУМЕНТАЦИИ				
	Альбом 1	- Пояснительная записка (из типового проекта 902-2-356)			
	Альбом 2	- Технологическая и строительная части. Заказные спецификации			
	Альбом 3	- Изделия			
	Альбом 4.85	- Сметы			
	Альбом 5	- Ведомости потребности в материалах			
	Объем проектных материалов, приведенных к формату А4 - 252 форматок				
B7BA	АВТОР ПРОЕКТА	Совхозоканалпроект II7832, ГСП-I В-331, проспект Вернадского, 29			
B7BA	УТВЕРЖДЕНИЕ	Утвержден Главстройпроектком Госстроя СССР протокол № 32 от 25.08.82 Введен в действие В/О Совхозоканалпроект приказ № 22 от 26.01.83			
B7KA	ПОСТАВЩИК	ОАО «ЦПШ», 127238, Москва, Дмитровское ш., 46, к. 2			