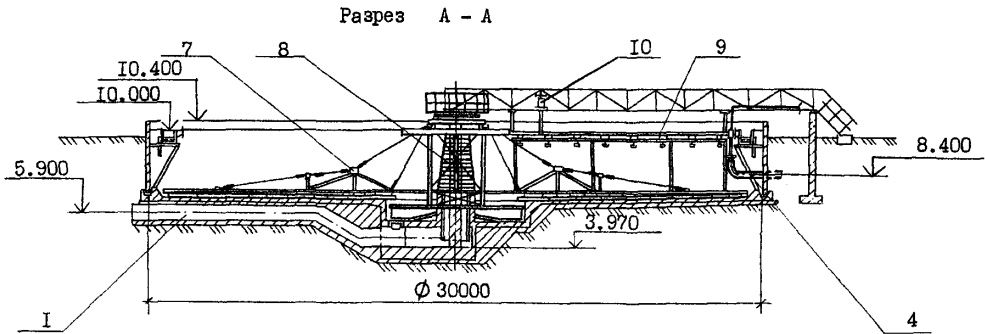
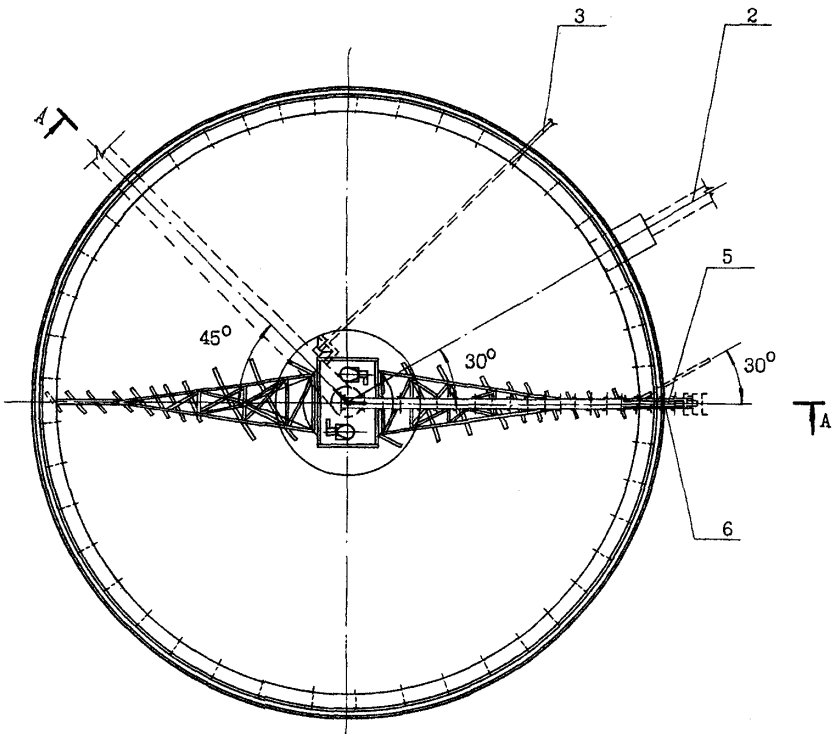


СК-2	СТРОИТЕЛЬНЫЙ КАТАЛОГ ЧАСТЬ 2 ТИПОВЫЕ ПРОЕКТЫ ПРЕДПРИЯТИЙ, ЗДАНИЙ И СООРУЖЕНИЙ	ТИПОВОЙ ПРОЕКТ 902-2-348 УДК 628.16.066.7
ОАО «ЦПП»	ОТСТОЙНИК КАНАЛИЗАЦИОННЫЙ РАДИАЛЬНЫЙ ВО ВЗРЫВОЗАЩИЩЕННОМ ИСПОЛНЕНИИ ДИАМЕТРОМ 30 М	DIPD
ИЮНЬ 1982		На 2-х листах На 3-х страницах Страница I



ПЛАН ОТСТОЙНИКА



ОТСТОЙНИК КАНАЛИЗАЦИОННЫЙ РАДИАЛЬНЫЙ ВО ВЗРЫВОЗАЩИЩЕННОМ ИСПОЛНЕНИИ ДИАМЕТРОМ 30 М	ТИПОВОЙ ПРОЕКТ 902-2-348	Лист I Страница 2
---	---	------------------------------------

ЭКСПЛИКАЦИЯ ОБОРУДОВАНИЯ

Поз.	Наименование	Кол.	Поз.	Наименование	Кол.
I	Трубопровод подачи сточной жидкости	I	7	Илоскреб-нефтеесборник во взрывоза-	
2	Трубопровод отвода отстоянной воды	I		щищенном исполнении	I
3	Трубопровод отвода сырого осадка	I	8	Водораспределитель шайбовый	I
4	Трубопровод отвода нефтепродуктов	I	9	Нефтеесборная труба	I
5	Трубопровод подвода горячей воды	I	10	Колонка управления для поворота	
6	Трубопровод отвода горячей воды	I		нефтеесборной трубы	I

D1AA

ТЕХНИЧЕСКАЯ ХАРАКТЕРИСТИКА

Отстойник предназначен для удаления из сточных вод НПС нефтепродуктов и механических примесей (в качестве сооружений дополнительного нефтеулавливания), а также может быть применен для очистки нефтесодержащих сточных вод других отраслей промышленности. Пропускная способность отстойника принята на пребывание в нем сточных вод 3+ 6 часов.

D2BA СТРОИТЕЛЬНЫЕ КОНСТРУКЦИИ И ИЗДЕЛИЯ

H5UA

ОТДЕЛКА

Основание - монолитное бетонное М 50.
 Днище - монолитное железобетонное М 200.
 Стены - сборные железобетонные панели по серии З. 900-3 в.З. Типоразмеров - I.
 Лотки - сборные железобетонные индивидуальные. Типоразмеров - I.
 Обслуживаемая площадка и лестница - металлические индивидуального изготовления.

металлоконструкции окрашиваются краской БГ-577 за 2 раза по оштукатурке ГФ - 020; эмалью ХС - 717 за 3 раза по оштукатуренной поверхности ХС-010

N1BD РАСЧЕТНАЯ ТЕМПЕРАТУРА НАРУЖНОГО ВОЗДУХА - минус 20, 30, 40°C

G2EE

ИНЖЕНЕРНО-ГЕОЛОГИЧЕСКИЕ УСЛОВИЯ - обычные

G2DD КЛИМАТИЧЕСКИЕ РАЙОНЫ И ПОДРАЙОНЫ СССР - II, III, IV, IV подрайон

G3DT

ТЕХНОЛОГИЧЕСКИЙ ПРОЦЕСС

Сточная вода по подводящему трубопроводу поступает снизу в центральную часть отстойника, где с помощью шайбового водораспределителя равномерно растекается по высоте и в радиальном направлении. Осветленная вода собирается периферийным кольцевым лотком, расположенным внутри отстойника, откуда отводится по трубопроводу на дальнейшую обработку. Всплывшие нефтепродукты периодически подгоняются илоскребом-нефтеесборником к щелевой нефтеесборной трубе, откуда направляются в колодец. Одновременно осадок сгребается в иловой приямок и удаляется под гидростатическим давлением.

ОТСТОЙНИК КАНАЛИЗАЦИОННЫЙ РАДИАЛЬНЫЙ ВО ВЗРЫВОЗАЩИЩЕННОМ ИСПОЛНЕНИИ ДИАМЕТРОМ 30 М				ТИПОВОЙ ПРОЕКТ 902-2-348		Лист 2 Страница 3	
Наименование	Всего	Удельный показатель	Наименование	Всего	Удельный показатель		
V11A СТОИМОСТЬ			Сталь	-"- 19,00(15,76)	-		
V11B Общая сметная стоимость	тыс. руб. 59,46	-	Сталь приведенная к классам АI и С38/23	-"- 28,00	-		
V11L строительно-монтаж- ных работ	то же 46,97		То же, на расчет- ный показатель	-"- -		0,013	
V11O оборудования	-"- 12,49		Бетон и железобетон	м ³ 317,00	-		
V11R Стоимость строитель- но-монтажных работ на I м ³ строитель- ного объема	-"- 17,86		в том числе: монолитный	-"- 248,00	-		
V11V Стоимость общая на расчетный пока- затель	-"- 16,4		сборный	-"- 69,00	-		
V11A ТРУДОЕМКОСТЬ			То же, на расчет- ный показатель	-"- -		0,14	
V11F Построечные трудовые затраты	чел-дн 714,52	-	V4KA ЭКСПЛУАТАЦИОННЫЕ ПОКАЗАТЕЛИ				
V11R То же, на I м ³ строительного объе- ма	то же -	0,27	V4KN Расход тепла	ккал/ч 34000 кВт 39,53			
V11V То же на расчетный показатель	-"- -	0,33	V4KK Потребная электрическая мощность	кВт 1,1			
V11A В скобках указывается потребность строительных материалов без учета расходов на изготовление сборных изделий, конструкций.			ТЕХНИЧЕСКИЕ ХАРАКТЕРИСТИКИ				
V11A РАСХОДЫ			G3NB Объем строитель- ный	м ³ 2630	-		
V11B Расход строитель- ных материалов Цемент приведен- ный к М 400	т 35,00(27,00) -		V11P Объем строительный на расчетный показатель	-"- -		1,20	
			G3OC Объем полезный	-"- 2190	-		
			Площадь застройки	м ² 720			
ДОПОЛНИТЕЛЬНЫЕ ДАННЫЕ							
В составе проекта приведена компоновочная схема сооружений, разработаны вспомогательные устройства - распределительная чаша, иловой и нефтесборный колодцы, камеры. Илоскреб-нефтесборник изготовляет Туймазинский завод Химмаш по заказ-наряду Главхимнефтемаша. За расчетный показатель принят I м ³ полезной емкости. Сметная стоимость определена в ценах 1984 г. Альбом Ш.85 введен в действие приказом № 271 от 18.10.1985г.							
СОСТАВ ПРОЕКТНОЙ ДОКУМЕНТАЦИИ							
V7EA Альбом I	- Технологическая часть, строительная часть, электрооборудование и автоматика, заказные спецификации						
V7EA Альбом II	- Ведомости потребности в материалах						
V7EA Альбом Ш.85	- Сметы						
V7EA Альбом IV	- Изделия						
Объем проектных материалов, приведенных к формату II - 365 форматок.							
V7BA АВТОР ПРОЕКТА	"Союзводоканалпроект" II7832, ГСП-I В-331, проспект Вернадского, 29						
V7BA УТВЕРЖДЕНИЕ	Утвержден техническим советом "Союзводоканалпроект" протокол № 69 от 14.12.81г. Введен в действие В/О "Союзводоканалпроект" приказ № 55 от 11.03.82г.						
V7BA ПОСТАВЩИК	ОАО «ЦПП», 127238, Москва, Дмитровское ш., 46, к. 2						