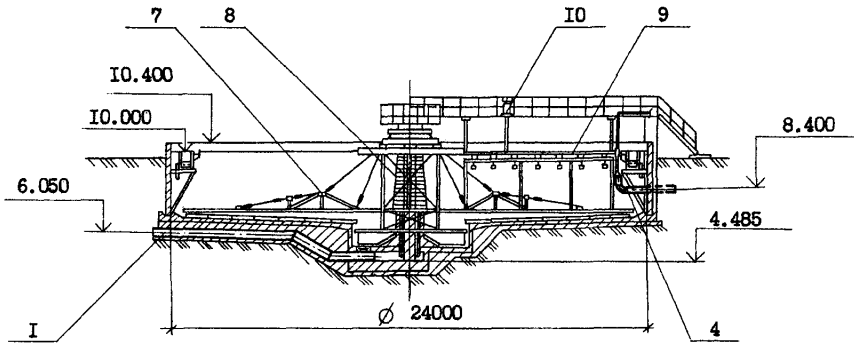
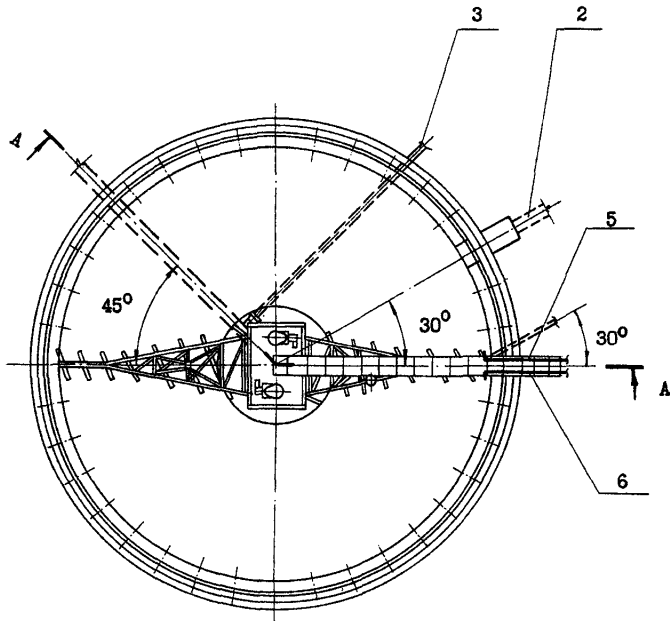


СК-2	СТРОИТЕЛЬНЫЙ КАТАЛОГ ЧАСТЬ 2 ТИПОВЫЕ ПРОЕКТЫ ПРЕДПРИЯТИЙ, ЗДАНИЙ И СООРУЖЕНИЙ	ТИПОВОЙ ПРОЕКТ 902-2-353 УДК 628.32
ОАО «ЦПП»	ОТСТОЙНИК КАНАЛИЗАЦИОННЫЙ РАДИАЛЬНЫЙ ВО ВЗРЫВОЗАЩИЩЕННОМ ИСПОЛНЕНИИ ДИАМЕТРОМ 24 М	ДЕРА
МАРТ 1983		На 2-х листах На 3-х страницах Страница I

РАЗРЕЗ А - А



ПЛАН ОТСТОЙНИКА



ОТСТОЙНИК КАНАЛИЗАЦИОННЫЙ
РАДИАЛЬНЫЙ ВО ВЗРЫВОЗАЩИЩЕННОМ ИСПОЛНЕНИИ ДИАМЕТРОМ 24 М

ТИПОВОЙ ПРОЕКТ
902-2-353

Лист I
Страница 2

ЭКСПЛИКАЦИЯ ОБОРУДОВАНИЯ

Поз	Наименование	Кол.	Поз	Наименование	Кол.
I	Трубопровод подачи сточной жидкости	I	7	Илоскреб-нефтесорбник во взрывоза-	
2	Трубопровод отвода отстойной воды	I		щищенном исполнении	I
3	Трубопровод отвода сырого осадка	I	8	Водораспределитель шайбовый	I
4	Трубопровод отвода нефтепродуктов	I	9	Нефтесорбная труба	I
5	Трубопровод подвода горячей воды	I	10	Колонка управления для поворота	
6	Трубопровод отвода горячей воды	I		нефтесорбной трубы	I

D1AA ТЕХНИЧЕСКАЯ ХАРАКТЕРИСТИКА

Отстойник предназначен для удаления из сточных вод НПС нефтепродуктов и механических примесей после сооружений основного нефтеулавливания, а также может быть применен для очистки нефтесодержащих сточных вод других отраслей промышленности. Пропускная способность отстойника принята на пребывание в нем сточных вод 3+6 часов. Оборудование отстойника выполнено во взрывозащищенном исполнении.

D2BA СТРОИТЕЛЬНЫЕ КОНСТРУКЦИИ И ИЗДЕЛИЯ

Основание - монолитное бетонное М 50.
Днище - монолитное железобетонное М 200.
Стены - сборные железобетонные панели по серии 3.900-3 в.3. Типоразмеров - I.
Лотки - сборные железобетонные индивидуальные. Типоразмеров - I.

Обслуживающая площадка и лестница - металлические индивидуального изготовления.

Наибольшая масса монтажного элемента (стенная панель - 2,8 т).

N1BD РАСЧЕТНАЯ ТЕМПЕРАТУРА НАРУЖНОГО ВОЗДУХА - минус 20, 30, 40°C

G2DD КЛИМАТИЧЕСКИЕ РАЙОНЫ И ПОДРАЙОНЫ СССР - II, III, IV, IV

G3DT ТЕХНОЛОГИЧЕСКИЙ ПРОЦЕСС

Сточная вода по подводящему трубопроводу поступает снизу в центральную часть отстойника, где с помощью шайбового водораспределителя равномерно растекается по высоте и в радиальном направлении. Осветленная вода собирается периферийным кольцевым лотком, расположенным внутри отстойника, откуда отводится по трубопроводу на дальнейшую обработку. Взвешенные нефтепродукты периодически подгоняются илоскребом-нефтесорбником к целевой нефтесорбной трубе, откуда направляются в колодец. Одновременно осадок собирается в иловой приемок и удаляется под гидростатическим давлением.

H5UA ОТДЕЛКА НАРУЖНАЯ

металлоконструкции окрашиваются краской БТ - 577 за 2 раза по оштукатурке ГФ - 020; эмалью ХС - 717 за 3 раза по оштукатуренной поверхности ХС-010

G2EE ИНЖЕНЕРНО-ГЕОЛОГИЧЕСКИЕ УСЛОВИЯ - обычные

ОТСТОЙНИК КАНАЛИЗАЦИОННЫЙ РАДИАЛЬНЫЙ ВО ВЗРЫВОЗАЩИЩЕННОМ ИСПОЛНЕНИИ ДИАМЕТРОМ 24 М	ТИПОВОЙ ПРОЕКТ 902-2-353	Лист 2 Страница 3
---	-----------------------------	----------------------

Наименование		Удельный Всего показатель		Наименование		Удельный Всего показатель	
V1IA	СТОИМОСТЬ			V1KA	РАСХОДЫ		
V1IB	Общая сметная стоимость	тыс. руб.	35,49 -	V1KB	Расход строительных материалов		
	в том числе:				Цемент, приведенный к М 400	т	48,31(0,031) -
V1IL	строительно-монтажных работ	то же	30,17		Сталь	т	15,26(10,71) -
V1IO	оборудования	"-	5,32		Сталь, приведенная к классам А1 и С38/23	т	19,56 -
V1IR	Стоимость строительно-монтажных работ на I м ³ строительного объема	руб.	- 14,43		То же, на расчетный показатель	кг	- 12,38
V1IV	Стоимость общая на расчетный показатель	"-	- 22,46		Бетон и железобетон	м ³	232,00 -
V1JA	ТРУДОЕМКОСТЬ				в том числе:		
V1JF	Построечные трудовые затраты чел.-дн.		938,51 -		монолитный	м ³	175,00 -
V1JR	То же, на I м ³ строительного объема	то же	- 0,42		сборный	м ³	57,00 -
V1JV	То же, на расчетный показатель	"-	- 0,56		То же, на расчетный показатель	м ³	- 0,15
	В скобках указывается потребность строительных материалов без учета расходов на изготовление сборных изделий, конструкций.				ТЕХНИЧЕСКИЕ ХАРАКТЕРИСТИКИ		
				G3NB	Объем строительный	м ³	2090 -
				V1NP	Объем строительный на расчетный показатель	м ³	- 1,32
				G3OC	Полезная емкость	м ³	1580 -
					Площадь застройки	м ²	480 -

ДОПОЛНИТЕЛЬНЫЕ ДАННЫЕ

В составе проекта приведена компоновочная схема сооружений, разработаны вспомогательные устройства - распределительная чаша, колодцы для выпуска нефти и осадка, колодец с гидравлическим затвором, сборная камера. Илоскреб-нефтесорбник изготавливает Туймазинский завод Улмаш по заказ-нарядам Советглавхимнефтемаша.
За расчетный показатель принят I м³ полезной емкости.

B7BA СОСТАВ ПРОЕКТНОЙ ДОКУМЕНТАЦИИ

Альбом I - Технологическая часть, строительная часть, электрооборудование и автоматика, заказные спецификации.

Альбом II - Изделия.

Альбом III - Ведомости потребности в материалах.

Альбом IV - Сметы.

Объем проектных материалов, приведенных к формату II - 345 форматок.

B7BA АВТОР ПРОЕКТА "Совзводоканалпроект" II7832, ГСН-I B-33I, проспект Вернадского, д.29

B7BA УТВЕРЖДЕНИЕ Утвержден техническим советом "Совзводоканалпроекта" протокол от 03.08.82 № 43.

Введен в действие В/О "Совзводоканалпроект" приказ от 25.10.82 № 209.
Срок действия типового проекта № 902-2-353 - 1987 г.

B7KA ПОСТАВЩИК Центральный институт типового проектирования
I25878, ГСН, Москва, Смольная 22

Инв. № I8410
Катал.л. № 047305

Б. М. Буртин

Главный инженер проекта

В. Н. Савокин

Главный инженер института

ОТСТОЙНИК КАНАЛИЗАЦИОННЫЙ РАДИАЛЬНЫЙ ВО ВЗРЫВОЗАЩИЩЕННОМ ИСПОЛНЕНИИ ДИАМЕТРОМ 24 М			ТИПОВОЙ ПРОЕКТ 902-2-353		Лист 2 Страница 3	
Наименование	Всего	Удельный показатель	Наименование	Всего	Удельный показатель	
V11A СТОИМОСТЬ						
V11B Общая сметная стоимость	тыс. руб.	45,65 -	Сталь	т	15,26(10,71)	-
V11L в том числе: строительно-монтажных работ	то же	36,46 -	Сталь, приведенная к классам А1 и С38/23	т	19,56	-
V11O оборудования	" -	9,19 -	То же, на расчетный показатель	кг	-	12,38
V11R Стоимость строительно-монтажных работ на I м ³ строительного объема	руб.	- 17,44	Бетон и железобетон	м ³	232,00	-
V11V Стоимость общая на расчетный показатель	" -	- 18,84	в том числе: монолитный сборный	м ³ м ³	175,00 57,00	-
V11A ТРУДОЕМКОСТЬ			То же, на расчетный показатель	м ³	-	0,15
V11F Построечные трудовые затраты	чел.-дн	623,33 -	V4KA ЭКСПЛУАТАЦИОННЫЕ ПОКАЗАТЕЛИ			
V11R То же на I м ³ строительного объема	то же	- 0,30	V4KN Расход тепла	<u>ккал/ч</u> кВт	<u>21000</u> 24,42	
V11V То же, на расчетный показатель	" -	- 0,39	V4KK Потребная электрическая мощность	кВт	1,1	
В скобках указывается потребность строительных материалов без учета расходов на изготовление сборных изделий, конструкций.			ТЕХНИЧЕСКИЕ ХАРАКТЕРИСТИКИ			
V11KA РАСХОДЫ			G3MB Объем строительный	м ³	2090	-
V11KB Расход строительных материалов			V11RP Объем строительный на расчетный показатель	м ³	-	1,32
Цемент, приведенный к М 400			G3OC Полезная емкость	м ³	1580	-
			Площадь застройки	м ²	480	-
ДОПОЛНИТЕЛЬНЫЕ ДАННЫЕ						
В составе проекта приведена компоновочная схема сооружений, разработаны вспомогательные устройства - распределительная чаша, колодцы для выпуска нефти и осадка, колодец с гидравлическим затвором, сборная камера. Илоскреб-нефтеесборник изготавливает Туймазинский завод Химмаш по заказ-нарядам Союзглавхимнефтемаша. За расчетный показатель принят I м ³ полезной емкости. Сметная стоимость определена в ценах 1984 г. Альбом IV.85 введен в действие приказом № 271 от 18.10.1985г.						
V7KA СОСТАВ ПРОЕКТНОЙ ДОКУМЕНТАЦИИ						
	Альбом I - Технологическая часть, строительная часть, электрооборудование и автоматика, заказные спецификации					
	Альбом II - Изделия					
	Альбом III - Ведомости потребности в материалах					
	Альбом IV.85 - Сметы					
	Объем проектных материалов, приведенных к формату II - 333 форматах					
V7BA АВТОР ПРОЕКТА	"Совзводоканалпроект" Г17832, ГСП-I В-331, проспект Вернадского, д.29					
V7BA УТВЕРЖДЕНИЕ	Утвержден техническим советом "Совзводоканалпроекта" протокол от 03.08.82 № 43					
	Введен в действие В/О "Совзводоканалпроект" приказ от 25.10.82 № 209					
V7KA ПОСТАНОВИТЕЛЬ	ОАО «ЦПП», 127238, Москва, Дмитровское ш., 46, к. 2					
	Инв. № 18410					
	Катал. л. № 047305					