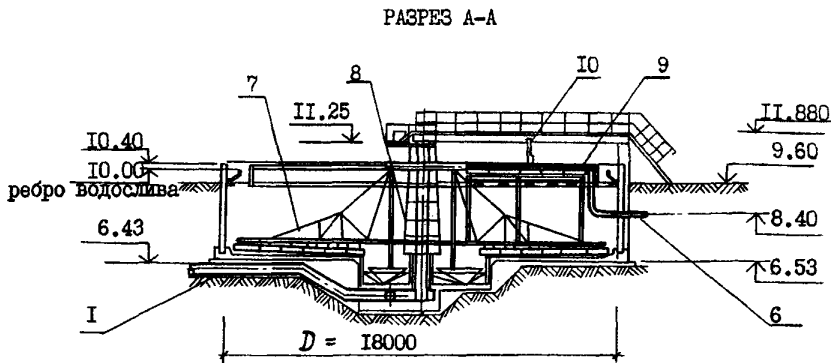
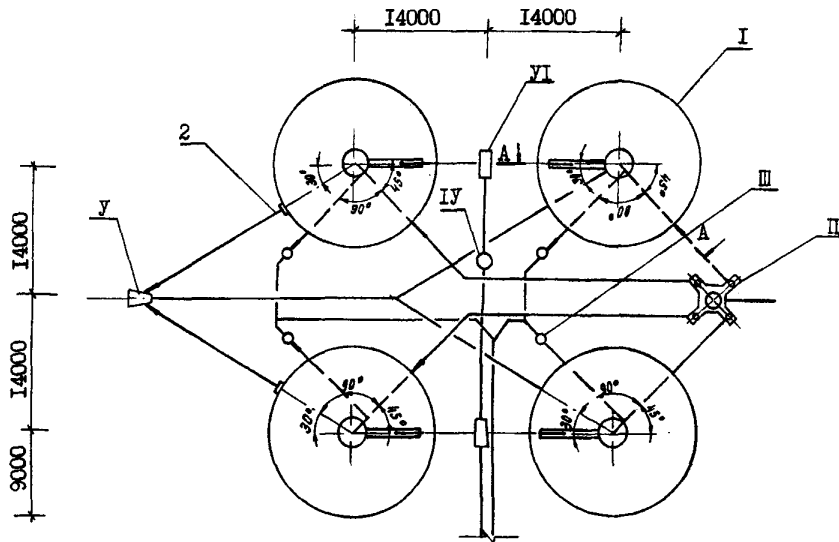


СК-2	СТРОИТЕЛЬНЫЙ КАТАЛОГ ЧАСТЬ 2 ТИПОВЫЕ ПРОЕКТЫ ПРЕДПРИЯТИЙ, ЗДАНИЙ И СООРУЖЕНИЙ	ТИПОВОЙ ПРОЕКТ 902-2-425.86 УДК 628.32
ОАО «ЦПП»	ОТСТОЙНИК КАНАЛИЗАЦИОННЫЙ РАДИАЛЬНЫЙ ВО ВЗРЫВОЗАЩИЩЕННОМ ИСПОЛНЕНИИ ДИАМЕТРОМ 18М	О I P O
МАРТ 1987		На 2-х листах На 3-х страницах Страница I



П Л А Н



Экспликация сооружений

Поз.	Наименование	Кол.	Поз.	Наименован	Кол.
I	Отстойник	4	IУ	Колодец с гидравлическим затвором	I
II	Распределительная чаша	I	У	Сборная камера	I
III	Колодец для выпуска осадка	4	УI	Нефтеcборный колодец	2

ОТСТОЙНИК КАНАЛИЗАЦИОННЫЙ
РАДИАЛЬНЫЙ ВО ВЗРЫВОЗАЩИЩЕННОМ ИСПОЛНЕНИИ ДИАМЕТРОМ 18 М

ТИПОВОЙ ПРОЕКТ
902-2-425.86

Лист I
Страница 2

ЭКСПЛИКАЦИЯ ОБОРУДОВАНИЯ

Поз	Наименование	Кол	Поз	Наименование	Кол
I	Подающий трубопровод	I		трубы	I
2	Отводящий трубопровод	I	7	Илоскреб-нефтесорбник во взрывоза-	
3	Трубопровод выпуска осадка	I		щищенном исполнении	I
4	Трубопровод выпуска уловленной нефти	I	8	Водораспределитель шайбовый	I
			9	Нефтесорбная труба	I
5	Теплоноситель к нефтесорбной трубе	I	10	Колонка управления для поворота нефтесорбной трубы	I
6	Теплоноситель от нефтесорбной				

D1AA ТЕХНИЧЕСКАЯ ХАРАКТЕРИСТИКА

Отстойник предназначен для удаления из сточных вод НПЗ нефтепродуктов и механических примесей после сооружений основного нефтеулавливания, а также может быть применен для очистки нефтесодержащих сточных вод других отраслей промышленности. Пропускная способность отстойника определена в зависимости от гидравлической крупности задерживаемых частиц, величина которых принята 0,15 мм/с; 0,30 мм/с; 0,50 мм/с. Оборудование отстойника выполнено во взрывозащищенном исполнении.

D2BA СТРОИТЕЛЬНЫЕ КОНСТРУКЦИИ И ИЗДЕЛИЯ

ОТСТОЙНИК

Основание - монолитное бетонное М 50.

Днище - монолитное железобетонное М 200.

Стены - сборные железобетонные панели по серии 3.900-3 в.5 Типоразмеров - I.

Лотки - сборные железобетонные по серии 3.900-3 в.8 Типоразмеров - I.

Обслуживающая площадка и лестница - металлические индивидуального изготовления.

Наибольшая масса монтажного элемента (стенная панель) - 4,1 т

РАСПРЕДЕЛИТЕЛЬНАЯ ЧАША, НЕФТЕСОРБНЫЙ КОЛОДЕЦ

Днище, стены - монолитные железобетонные М 200.

Перекрытие - сборные железобетонные плиты по серии 3.006-2, в П-2

N1BD РАСЧЕТНАЯ ТЕМПЕРАТУРА НАРУЖНОГО ВОЗДУХА - минус 20, 30, 40°C

G2BE ИНЖЕНЕРНО-ГЕОЛОГИЧЕСКИЕ УСЛОВИЯ - обычные

G2DD КЛИМАТИЧЕСКИЕ РАЙОНЫ И ПОДРАЙОНЫ СССР - II, III, IV, IВ

G3DT ТЕХНОЛОГИЧЕСКИЙ ПРОЦЕСС

Сточная вода по подводящему трубопроводу поступает снизу в центральную часть отстойника, где с помощью шайбового водораспределителя равномерно растекается по высоте и в радиальном направлении. Осветленная вода собирается периферийным кольцевым лотком, расположенным внутри отстойника, откуда отводится по трубопроводу на дальнейшую обработку. Всплывшие нефтепродукты периодически подгоняются илоскребом - нефтесорбником к целевой нефтесорбной трубе, откуда направляются в колодец. Одновременно осадок сгребается в иловой приямок и удаляется под гидростатическим давлением.

КОЛОДЕЦ С ГИДРАВЛИЧЕСКИМ ЗАТВОРОМ
КОЛОДЕЦ ДЛЯ ВЫПУСКА ОСАДКА -
- сборно-монолитный, бетон М 200 и
сборные изделия по серии 3.900-3

H5UA ОТДЕЛКА НАРУЖНАЯ

Металлоконструкции окрашиваются краской БТ-577 за 2 раза по оштукатурке ГФ-020; эмалью ХС-717 за 3 раза по оштукатуренной поверхности ХС-010

ОТСТОЙНИК КАНАЛИЗАЦИОННЫЙ РАДИАЛЬНЫЙ ВО ВЗРЫВОЗАЩИ- ЩЕННОМ ИСПОЛНЕНИИ ДИАМЕТРОМ 18 М					ТИПОВОЙ ПРОЕКТ 902-2-425.86		Лист 2 Страница 3				
Наименование		Показатели при гидравли- ческой крупности задер- живаемых частиц, мм/с			Наименование		Показатели при гидравли- ческой крупности задер- живаемых частиц, мм/с				
		0,15	0,30	0,50			0,15	0,30	0,50		
V1IA	СТОИМОСТЬ				Сталь, приве- денная к клю- сам А-I и						
V1IB	Общая сметная стоимость	тыс. руб.	36,11	36,45	36,90	С38/23	т	13,14	13,59	13,69	
	в том числе:				То же, на рас- четный пока- затель	кг	154,7	80,4	48,6		
V1IL	строительно-мон- тажных работ	то же	27,09	27,43	27,88	Бетон и же- лезобетон	м3	138,9	140,2	140,6	
V1IO	оборудования	"	9,02	9,02	9,02	в том числе:					
V1IR	Стоимость строи- тельно-монтажных работ на расчет- ный показатель	руб.	356,45	181,66	110,64	монолитный	"	98,8	99,0	99,4	
					сборный	"	40,1	41,2	41,2		
V1IV	Стоимость общая на расчетный по- казатель	"	475,13	241,39	146,43	То же, на рас- четный пока- затель	"	1,82	0,928	0,558	
V1IY	ТРУДОЕМКОСТЬ				V4KA	ЭКСПЛУАТАЦИОННЫЙ ПОКАЗАТЕЛИ					
V1JF	Построечные тру- довые затраты	чел.- ч	3419,0	3411,0	3443,0	V4KN	Расход тепла	ккал/ч	60000		
								кВт	70		
V1JV	То же, на расчет- ный показатель	то же	44,99	22,59	13,66	V4KK	То же, на рас- четный пока- затель	то же	789 0,92	397 0,46	238 0,28
V1KA	РАСХОДЫ						Потребная электрическая мощность	кВт		2,2	
V1KB	Расход строитель- ных материалов					ТЕХНИЧЕСКИЕ ХАРАКТЕРИСТИКИ					
	Цемент	т	44,03 (33,18)	44,49 (33,35)	44,83 (33,6)	G3NB	Полезная емкость	м3	1157	1161	1164
	Цемент, приведен- ный к М 400	"	44,03 (33,18)	44,49 (33,35)	44,8 (33,6)	V1NP	То же, на рас- четный пока- затель	то же	15,22	7,69	4,62
	То же, на расчет- ный показатель	"	0,58 (0,44)	0,29 (0,22)	0,18 (0,13)	G3OC	Площадь застройки	м2	274,5	274,5	274,5
	Сталь	"	9,67 (7,02)	9,96 (7,14)	10,05 (7,23)		В скобках указывается потребность стро- ительных материалов без учета расходов на изготовление сборных изделий, конст- рукций.				
ДОПОЛНИТЕЛЬНЫЕ ДАННЫЕ											
За расчетный показатель принят $1 \text{ м}^3/\text{ч}$ пропускной способности (всего 76, 151 и 252).											
Сметы составлены в нормах и ценах с 01.01.84 г.											
СОСТАВ ПРОЕКТНОЙ ДОКУМЕНТАЦИИ											
Альбом I - Технологическая часть, строительная часть, электрооборудование и автоматика.											
Альбом II - Изделия.											
Альбом III - Ведомости потребности в материалах.											
Альбом IV - Спецификации оборудования. Показатели результатов применения научно-техни- ческих достижений в строительных решениях проекта.											
Альбом V - Сметы.											
Объем проектных материалов, приведенных к формату А4 - 429 форматок.											
АВТОР ПРОЕКТА	"Совзводоканалпроект" II7832, ГСП-I В-331 Москва, проспект Вернадского, д.29										
УТВЕРЖДЕНИЕ	Утвержден Госстроя СССР 1 июля 1986г. протоколом № 21										
ПОСТАВЩИК	ОАО «ЦПП», 127238, Москва, Дмитровское ш., 46, к. 2										