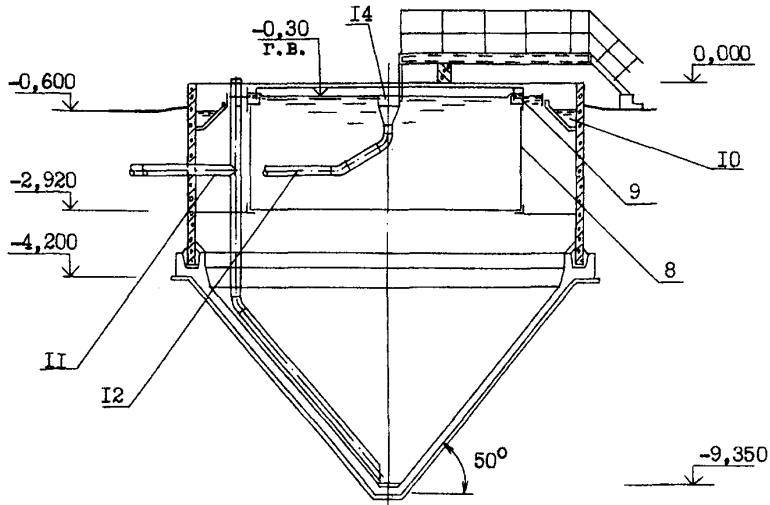
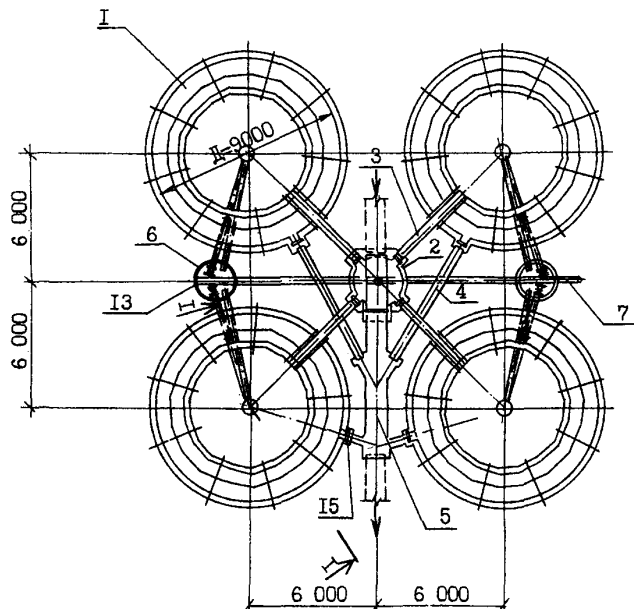


<p><b>СК-2</b></p>	<p>СТРОИТЕЛЬНЫЙ КАТАЛОГ                  ЧАСТЬ 2                  ТИПОВЫЕ ПРОЕКТЫ ПРЕДПРИЯТИЙ, ЗДАНИЙ И СООРУЖЕНИЙ</p>	<p>ТИПОВОЙ ПРОЕКТ                  902-2-360                  УДК 628.16.066.7</p>
<p><b>ОАО                  «ЦШ»</b></p>	<p>ОТСТОЙНИКИ КАНАЛИЗАЦИОННЫЕ ВЕРТИКАЛЬНЫЕ ПЕРЕЧНЫЕ                  ИЗ СБОРНОГО ЖЕЛЕЗОБЕТОНА ДИАМЕТРОМ 9,0 М</p>	<p><b>ДИГА</b></p>
<p>АПРЕЛЬ                  1983</p>		<p>На 2-х листах                  На 4-х страницах                  Страница I</p>

РАЗРЕЗ I - I



П Л А Н



ОТСТОЙНИКИ КАНАЛИЗАЦИОННЫЕ ВЕРТИКАЛЬНЫЕ ПЕРВИЧНЫЕ  
ИЗ СБОРНОГО ЖЕЛЕЗОБЕТОНА ДИАМЕТРОМ 9 М

Типовой проект  
902-2-360

Лист I  
Страница 2

ЭКСПЛИКАЦИЯ СООРУЖЕНИЙ И ОБОРУДОВАНИЯ

Поз.	Наименование	Кол.	Поз.	Наименование	Кол.
I	Отстойник	4	8	Разделительная перегородка	4
2	Распределительная камера	I	9	Водораспределительный лоток	4
3	Подающий лоток	4	10	Водосборный лоток	4
4	Отводящий лоток	4	11	Трубопровод выпуска ила	4
5	Общий отводящий лоток группы отстойников	I	12	Трубопровод выпуска плавающих веществ	4
6	Иловой колодец	2	13	Задвижка с ручным приводом	4
7	Трубопровод выпуска ила группы отстойников	I	14	Воронка для сбора плавающих	4
			15	Затвор щитовой с ручным приводом	9

D1AA

ТЕХНИЧЕСКАЯ ХАРАКТЕРИСТИКА

Отстойники предназначены для осветления бытовых и производственных (близких к ним по составу) сточных вод, а также их смеси, содержащих грубодисперсные примеси в виде оседающих и всплывающих веществ. Пропускная способность отстойника при начальной концентрации взвешенных веществ  $300 \frac{мг}{л}$ , эффекте осветления 50% и минимальной температуре сточной воды  $+20^{\circ}C$  -  $196,4 \frac{м^3}{час}$ .

D2BA СТРОИТЕЛЬНЫЕ КОНСТРУКЦИИ И ИЗДЕЛИЯ

Днище - монолитный железобетон М 200.

Стены - сборные железобетонные панели, индивидуальные, выполняемые в опалубке панелей серии 3.900-3 вып.5 из бетона М 200. Типоразмеров - I

Лотки - водораспределительные лотки внутри отстойников - металлические, индивидуальные. Водосборные лотки внутри отстойников, наружные отводящие и подводящие лотки - сборные железобетонные, индивидуальные, выполняемые в опалубке лотков серии 3.900-3 вып.8 из бетона М 200. Типоразмеров - 4.

Балки - сборные железобетонные, индивидуальные, выполняемые в опалубке балок серии I.225-I из бетона М 200. Типоразмеров - I

Разделительная перегородка - каркас металлический, с заполнением асбестоцементными плоскими листами  $\delta = 10$  мм

Водосливы - винилласт листовой по ГОСТ 9639-71

Обслуживающие площадки, лестницы и ограждения - металлические по серии I.459-2.

Распределительная камера и общий отводящий лоток группы отстойников - монолитный железобетон М 200.

Иловые колодцы и опоры под лотки - сборные железобетонные по серии 3.900-3 вып.7. Типоразмеров - II.

Наибольшая масса монтажного элемента (балка) - 4,21 т.

n5UA ОТДЕЛКА

Стальные конструкции расположенные выше отметки 0,000 (балки, площадки, лестницы, ограждение) окрашиваются масляными красками для наружных работ за 3 раза по масляному грунту железным суриком на натуральной олифе.

ОТСТОЙНИКИ КАНАЛИЗАЦИОННЫЕ ВЕРТИКАЛЬНЫЕ ПЕРВИЧНЫЕ ИЗ СБОРНОГО ЖЕЛЕЗОБЕТОНА ДИАМЕТРОМ 9 М		Типовой проект 902-2-360	Лист 2 Страница 3
J30B	СКОРОСТНОЙ НАПОР НЕТРА - $\frac{27 \text{ кгс/м}^2}{0,26 \text{ кПа}}$	G2EE	ИНЖЕНЕРНО-ГЕОЛОГИЧЕСКИЕ УСЛОВИЯ - ОБЫЧНЫЕ.
K1BD	РАСЧЕТНАЯ ТЕМПЕРАТУРА НАРУЖНОГО ВОЗДУХА - МИНУС 20, 30, 40°C		ГРУНТЫ СУХИЕ И ОБВОДНЕННЫЕ.
G2DD	КЛИМАТИЧЕСКИЕ РАЙОНЫ СССР - I, II, III, IV		МАКСИМАЛЬНЫЙ УРОВЕНЬ ГРУНТОВЫХ ВОД ПРИНЯТ НА ОТМЕТКЕ - МИНУС 3,5
G3DT	ТЕХНОЛОГИЧЕСКИЙ ПРОЦЕСС		
<p>           Сточная вода поступает через подающий лоток в водораспределительный лоток отстойника. Водораспределительный лоток расположен на внутренней стороне полупогружной цилиндрической перегородки, которая делит площадь отстойника на две равные части. Глубина погружения перегородки равна <math>\frac{2}{3}</math> рабочей высоты отстойника. Водораспределительный лоток имеет зубчатый водослив. По мере продвижения от перегородки к центру вода опускается вниз, распределяясь по всему сечению внутренней цилиндрической части отстойника.         </p>			
<p>           Выделяющиеся из сточной воды взвешивающиеся вещества собираются у воронки для сбора плавающих и периодически удаляются в иловой колодец при поднятии уровня воды в отстойнике.         </p>			
<p>           Интенсивное разделение жидкой и твердой фаз происходит на повороте потока в нижней части отстойника. Далее сточная вода движется в вертикальном направлении в пространстве между перегородкой и стенкой отстойника, где также происходит осаждение взвешенных веществ. Дойдя до верха отстойника, осветленная вода изливается через зубчатый водослив в водосборный кольцевой лоток и отводится из отстойника.         </p>			
<p>           Удаление осадка осуществляется под гидростатическим давлением по иловой трубе в иловой колодец.         </p>			
<p>           В отстойнике обеспечивается значительное снижение скорости нисходящего потока, что способствует эффективному осаждению взвеси. Уменьшение циркуляции ведёт к увеличению коэффициента использования объема отстойников до 0,65.         </p>			

ОТСТОЙНИКИ КАНАЛИЗАЦИОННЫЕ ВЕРТИКАЛЬНЫЕ ПЕРВИЧНЫЕ ИЗ СБОРНОГО ЖЕЛЕЗОБЕТОНА ДИАМЕТРОМ 9 М		Типовой проект 902-2-360	Лист 2 Страница 4
---------------------------------------------------------------------------------------------	--	-----------------------------	----------------------

Наименование	Всего	Удельный показатель	Наименование	Всего	Удельный показатель
V1IA СТОИМОСТЬ			V1KA РАСХОДЫ		
V1IB Общая сметная стоимость	<u>34,84</u>	-	V1KB Расход строительных материалов		
в том числе:			Цемент приведенный к М 400	<u>109,5(77,7)</u>	
V1IL Строительно-монтажных работ то же	<u>40,46</u>	-	То же, на расчетный показатель	<u>123,7(91,9)</u>	-
V1IR Стоимость строительно-монтажных работ на I м <sup>3</sup> строительного объема		<u>21,03</u>	Сталь	<u>25,2(9,4)</u>	<u>0,14(0,10)</u>
руб.	-	24,43	Сталь приведенная к классам А1 и С 38/23	<u>26,9(18,1)</u>	-
V1IV Стоимость общая на расчетный показатель		<u>44,35</u>	То же, на расчетный показатель	<u>36,5</u>	<u>0,46</u>
	-	51,50	Бетон и железобетон	<u>39,1</u>	<u>0,50</u>
V1JA ТРУДОЕМКОСТЬ			в том числе	<u>248,6</u>	-
V1JF Построечные трудовые затраты	<u>1458,42</u>	-	монолитный	<u>457,1</u>	-
V1JR То же, на I м <sup>3</sup> строительного объема		<u>0,88</u>	сборный	<u>166,7</u>	-
то же	-	1,11	то же, на расчетный показатель	<u>375,2</u>	-
V1JV То же, на расчетный показатель		<u>1,86</u>	Лесоматериалы	<u>81,9</u>	<u>0,3</u>
	-	2,34	Лесоматериалы приведенные к круглому лесу	<u>81,9</u>	<u>0,6</u>
			Лесоматериалы	<u>24,3</u>	-
			Лесоматериалы приведенные к круглому лесу	<u>35,6(26,2)</u>	-
			" "	<u>36,1(26,7)</u>	-

В скобках указывается потребность строительных материалов без учета расходов на изготовление сборных изделий, конструкций.

В числителе дроби указываются показатели для варианта в сухих грунтах, в знаменателе - в обводненных грунтах.

Показатели даны для компоновки 4-х отстойников.

#### ТЕХНИЧЕСКИЕ ХАРАКТЕРИСТИКИ

G3NB Объем строительный	м <sup>3</sup>	<u>1656,4</u>	
V1NF Объем строительный на расчетный показатель	м <sup>3</sup>	<u>1656,4</u>	<u>2,1</u>
		<u>625,0</u>	<u>2,1</u>
G3OC Площадь застройки	м <sup>2</sup>	<u>625,0</u>	-
Часовая производительность	м <sup>3</sup> /час	<u>785,6</u>	-
		<u>785,6</u>	-

B7EA

#### ДОПОЛНИТЕЛЬНЫЕ ДАННЫЕ

Настоящий проект разработан взамен т.п. 902-2-166.

За расчетный показатель принята часовая производительность 4-х отстойников.

#### СОСТАВ ПРОЕКТНОЙ ДОКУМЕНТАЦИИ

Альбом 1 - Пояснительная записка (из типового проекта 902-2-354).

Альбом 2 - Технологическая и строительные части. Заказные спецификации.

Альбом 3 - Изделия.

Альбом 4 - Сметы.

Альбом 5 - Ведомости потребности в материалах.

Объем проектных материалов, приведенных к формату А1 - 280 форматок.

B7BA АВТОР ПРОЕКТА

"Совхозводоканалпроект" П17832, ГСП-I В-331, проспект Вернадского, д.29.

B7BA УТВЕРЖДЕНИЕ

Утвержден Главпроектстройпроектот протокол № 32 от 25.08.82.

Введен в действие В/О "Совхозводоканалпроект" приказ №21 от 26.01.83

Срок действия типового проекта № 902-2-360 - 1990 г.

B7BA ПОСТАВЩИК

Центральный институт типового проектирования  
125878, Москва А-445, Смоленская ул.22

Инв. № 18560

Катал.л. № 047548

Н.Г.Светланов

Собор

гта

Главный инженер

А.Самойлов

Н.Александров

Главный инженер института

ОТСТОЙНИКИ КАНАЛИЗАЦИОННЫЕ ВЕРТИКАЛЬНЫЕ ПЕРВИЧНЫЕ ИЗ СБОРНОГО ЖЕЛЕЗОБЕТОНА ДИАМЕТРОМ 9 М			ТИПОВОЙ ПРОЕКТ 902-2-360	Лист 2 Страница 4	
Наименование	Всего	Удельный показатель	Наименование	Всего	Удельный показатель
V1IA	СТОИМОСТЬ		V1KA	РАСХОДЫ	
V1IB	Общая сметная стоимость	тыс. <u>42,93</u> руб. 50,48	V1KB	Расход строительных материалов	
	в том числе:			Цемент приведенный к М 400	<u>109,5(77,7)</u> -
V1IL	Строительно-монтажных работ	то же <u>41,81</u> 49,36		То же на расчетный показатель	т 123,7(91,9)
V1IO	Оборудования	" <u>1,12</u> 1,12		Сталь	" - <u>0,14(0,10)</u> 0,16(0,12)
V1IR	Стоимость строительно-монтажных работ на 1 м <sup>3</sup> строительного объема	руб - <u>25,24</u> 29,80		Сталь приведенная к классам А-I и С 38/23	" <u>36,5</u> 39,1
V1IV	Стоимость общая на расчетный показатель	то же - <u>54,65</u> 64,26		То же на расчетный показатель	" - <u>0,46</u> 0,50
V1JA	ТРУДОЕМКОСТЬ			Бетон и железобетон	м <sup>3</sup> <u>248,6</u> 457,1
V1JF	Построечные трудовые затраты	чел-дн <u>942,95</u> 1076,39		в том числе:	
V1JR	То же на 1 м <sup>3</sup> строительного объема	то же - <u>0,57</u> 0,65		монолитный	" <u>166,7</u> 375,2
V1JV	То же на расчетный показатель	" - <u>1,20</u> 1,37		сборный	" <u>81,9</u> 81,9
				То же на расчетный показатель	" - <u>0,3</u> 0,6
				Лесоматериалы	" <u>24,0</u> 24,3
				Лесоматериалы приведенные к круглому лесу	" <u>35,6(26,2)</u> 36,1(26,7)
				ТЕХНИЧЕСКИЕ ХАРАКТЕРИСТИКИ	
			G3NB	Объем строительный	м <sup>3</sup> <u>1656,4</u> -
			V1NF	Объем строительный на расчетный показатель	м <sup>3</sup> - <u>2,1</u> 2,1
			G3OC	Площадь застройки	м <sup>2</sup> <u>625,0</u> 625,0
				Часовая производительность	м <sup>3</sup> /час <u>785,6</u> 785,6
B7BA	ДОПОЛНИТЕЛЬНЫЕ ДАННЫЕ				
	Настоящий проект разработан взамен т.п. 902-2-166				
	За расчетный показатель принята часовая производительность 4-х отстойников				
	Сметная стоимость определена в ценах 1984 г.				
	Альбом 4.85 введен в действие приказом № 277 от 23 октября 1985 г.				
	СОСТАВ ПРОЕКТНОЙ ДОКУМЕНТАЦИИ				
	Альбом 1 - Пояснительная записка (из типового проекта 902-2-354)				
	Альбом 2 - Технологическая и строительные части. Заказные спецификации				
	Альбом 3 - Изделия				
	Альбом 4.85 - Сметы				
	Альбом 5 - Ведомости потребности в материалах				
	Объем проектных материалов, приведенных к формату А4 - 280 форматок				
B7BA	АВТОР ПРОЕКТА	Совзводоканалпроект, 117832, Москва, ГСП-I В-331, проспект Вернадского д.29			
B7BA	УТВЕРЖДЕНИЕ	Утвержден Главстройпроектотом протокол № 32 от 25.08.82 Введен в действие В/О Совзводоканалниипроект приказ № 21 от 26.01.83			
B7BA	ПОСТАВЩИК	ОАО «ЦПП», 127238, Москва, Дмитровское ш., 46, к. 2			

Инв.№ 18560  
Катал.л.№ 047548