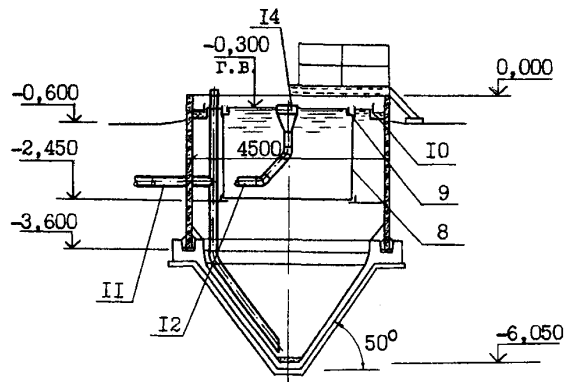
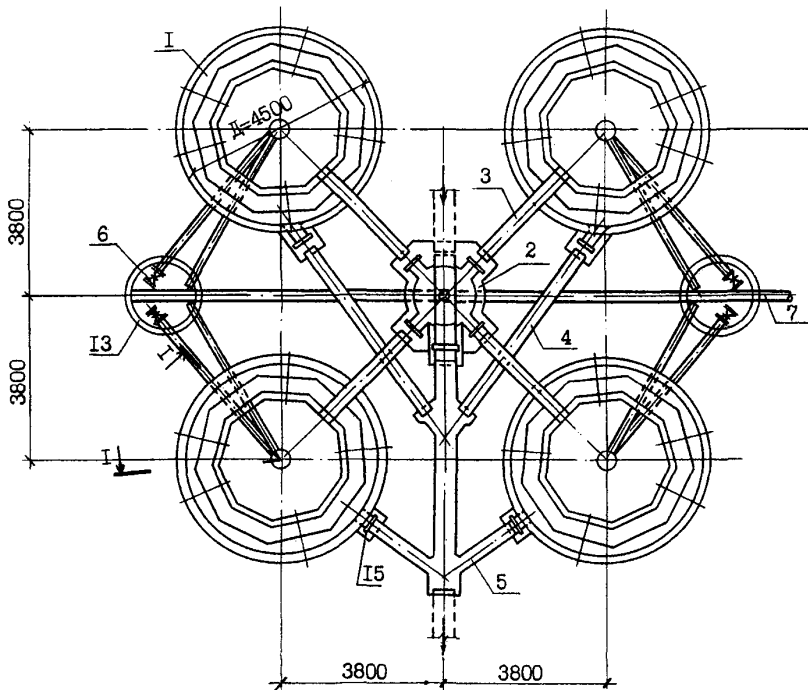


СК-2	СТРОИТЕЛЬНЫЙ КАТАЛОГ ЧАСТЬ 2 ТИПОВЫЕ ПРОЕКТЫ ПРЕДПРИЯТИЙ, ЗДАНИЙ И СООРУЖЕНИЙ	ТИПОВОЙ ПРОЕКТ 902-2-354 УДК 628.16.066.7
ОАО «ЦПП»	ОТСТОЙНИКИ КАНАЛИЗАЦИОННЫЕ ВЕРТИКАЛЬНЫЕ ПЕРВИЧНЫЕ ИЗ СБОРНОГО ЖЕЛЕЗОБЕТОНА ДИАМЕТРОМ 4,5 М	ДИГА
АПРЕЛЬ 1983		На 2-х листах На 4-х страницах Страница I

РАЗРЕЗ I - I



П Л А Н



ОТСТОЙНИКИ КАНАЛИЗАЦИОННЫЕ ВЕРТИКАЛЬНЫЕ ПЕРВИЧНЫЕ
ИЗ СБОРНОГО ЖЕЛЕЗОБЕТОНА ДИАМЕТРОМ 4,5 М

Типовой проект
902-2-354

Лист I
Страница 2

ЭКСПЛИКАЦИЯ СООРУЖЕНИЙ И ОБОРУДОВАНИЯ

Поз.	Наименование	Кол.	Поз.	Наименование	Кол.
I	Отстойник	4	8	Разделительная перегородка	4
2	Распределительная камера	I	9	Водораспределительный лоток	4
3	Подводящий лоток	4	IO	Водосборный лоток	4
4	Отводящий лоток	4	II	Трубопровод выпуска ила	4
5	Общий отводящий лоток группы отстойников	I	I2	Трубопровод выпуска плавающих веществ	4
6	Иловой колодец	2	I3	Задвижка с ручным приводом	4
7	Трубопровод выпуска ила группы отстойников	I	I4	Воронка для сбора плавающих	4
			I5	Затвор щитовой с ручным приводом	9

D1AA

ТЕХНИЧЕСКАЯ ХАРАКТЕРИСТИКА

Отстойники предназначены для осветления бытовых и производственных (близких к ним по составу) сточных вод, а также их смеси, содержащих грубодисперсные примеси в виде оседающих и всплывающих веществ. Пропускная способность отстойника при начальной концентрации взвешенных веществ $300 \frac{мг}{л}$, эффекте осветления 50% и минимальной температуре сточной воды $+20^{\circ}C - 43,33 \frac{мг}{л}$.

D2BA

СТРОИТЕЛЬНЫЕ КОНСТРУКЦИИ И ИЗДЕЛИЯ

Днище - монолитный железобетон М 200.

Стены - сборные железобетонные панели, индивидуальные, выполняемые в опалубке панелей серии 3.900-3 вып.5 из бетона М 200. Типоразмеров I

Лотки - водораспределительные лотки внутри отстойников - металлические, индивидуальные. Водосборные лотки внутри отстойников, наружные отводящие и подводящие лотки - сборные железобетонные, индивидуальные, выполняемые в опалубке - лотков серии 3.900-3 вып.8 из бетона М 200. Типоразмеров - 4.

Разделительная перегородка - каркас металлический, с заполнением асбестоцементными плоскими листами $\delta = 10$ мм.

Водосливы - винипласт листовой по ГОСТ 9639-71

Обслуживающие площадки, лестницы и ограждение - металлические по серии I.459-2.

Распределительная камера и общий отводящий лоток группы отстойников - монолитный железобетон М 200.

Иловые колодцы и опоры под лотки - сборные железобетонные по серии 3.900-3 вып.7. Типоразмеров - 7.

Наибольшая масса монтажного элемента (стенная панель) - I,7 т.

H5UA

ОТДЕЛКА

Стальные конструкции расположенные выше отметки 0,000 (балки площадки, лестницы, ограждение) окрашиваются масляными красками для наружных работ за 3 раза по масляному грунту железным суриком на натуральной олифе.

ОТСТОЙНИКИ КАНАЛИЗАЦИОННЫЕ ВЕРТИКАЛЬНЫЕ ПЕРВИЧНЫЕ
ИЗ СБОРНОГО ЖЕЛЕЗОБЕТОНА ДИАМЕТРОМ 4,5 М

Типовой проект
902-2- 354

Лист 2
Страница 3

J30B СКОРОСТНОЙ НАПОР ВЕТРА - $\frac{27 \text{ кгс/м}^2}{0,26 \text{ кПа}}$

G2EE ИНЖЕНЕРНО-ГЕОЛОГИЧЕСКИЕ УСЛОВИЯ -
ОБЫЧНЫЕ.

N1BD РАСЧЕТНАЯ ТЕМПЕРАТУРА НАРУЖНОГО
ВОЗДУХА - МИНУС 20, 30, 40°C

ГРУНТЫ СУХИЕ И ОБВОДНЕННЫЕ.

G2DD КЛИМАТИЧЕСКИЕ РАЙОНЫ СССР -
I, II, III, IV

МАКСИМАЛЬНЫЙ УРОВЕНЬ ГРУНТОВЫХ ВОД
ПРИНЯТ НА ОТМЕТКЕ - МИНУС 2,3

G3DT

ТЕХНОЛОГИЧЕСКИЙ ПРОЦЕСС

Сточная вода поступает через подающий лоток в водораспределительный лоток отстойника. Водораспределительный лоток расположен на внутренней стороне полупогружной цилиндрической перегородки, которая делит площадь отстойника на две равные части. Глубина погружения перегородки равна $\frac{2}{3}$ рабочей высоты отстойника. Водораспределительный лоток имеет зубчатый водослив. По мере продвижения от перегородки к центру вода опускается вниз, распределяясь по всему сечению внутренней цилиндрической части отстойника.

Выделяющиеся из сточной воды всплывающие вещества собираются у воронки для сбора плавающих и периодически удаляются в иловой колодец при поднятии уровня воды в отстойнике.

Интенсивное разделение жидкой и твердой фаз происходит на повороте потока в нижней части отстойника. Далее сточная вода движется в вертикальном направлении в пространстве между перегородкой и стенкой отстойника, где также происходит осаждение взвешенных веществ. Дойдя до верха отстойника, осветленная вода изливается через зубчатый водослив в водосборный кольцевой лоток и отводится из отстойника.

Удаление осадка осуществляется под гидростатическим давлением по иловой трубе в иловой колодец.

В отстойнике обеспечивается значительное снижение скорости нисходящего потока, что способствует эффективному осаждению взвеси. Уменьшение циркуляции ведет к увеличению коэффициента использования объема отстойников до 0,65.

ОТСТОЙНИКИ КАНАЛИЗАЦИОННЫЕ ВЕРТИКАЛЬНЫЕ ПЕРИЧНЫЕ ИЗ СБОРНОГО ЖЕЛЕЗОБЕТОНА ДИАМЕТРОМ 4,5 М	Типовой проект 902-2- 354	Лист 2 Страница 4
--	------------------------------	----------------------

Наименование	Всего	Удельный показатель	Наименование	Всего	Удельный показатель
V1IA СТОИМОСТЬ			V1KA РАСХОДЫ		
V1IB Общая сметная стоимость	тыс. <u>13,23</u> руб. <u>15,99</u>	-	V1KB Расход строительных материалов		
в том числе:			Цемент приведенный к М 400	<u>45,1(30,7)</u> т <u>49,4(35,0)</u>	<u>0,26(0,18)</u>
V1IL Строительно-монтажных работ то же	<u>13,23</u> <u>15,99</u>	-	То же, на расчетный показатель	"	<u>0,28(0,20)</u>
V1IR Стоимость строительно-монтажных работ на I м ³ строительного объема	руб. -	<u>39,47</u> <u>47,70</u>	Сталь	"	-
V1IV Стоимость общая на расчетный показатель	то же -	<u>76,33</u> <u>92,26</u>	Сталь приведенная к классам А1 и С 38/23	"	-
V1JA ТРУДОЕМКОСТЬ			То же, на расчетный показатель	"	<u>0,04</u> <u>0,04</u>
V1JP Построечные трудовые затраты	чел. <u>472,10</u> дн. <u>496,00</u>	-	Бетон и железобетон	<u>93,6</u> м ³ <u>113,2</u>	-
V1JR То же, на I м ³ строительного объема	то же -	<u>1,41</u> <u>1,48</u>	в том числе:		
V1JV То же, на расчетный показатель	то же -	<u>2,72</u> <u>2,86</u>	монолитный	"	-
			сборный	"	-
			то же, на расчетный показатель	"	<u>0,54</u> <u>0,65</u>
			Лесоматериалы	"	-
			Лесоматериалы приведенные к круглому лесу	<u>11,3</u> <u>15,3(11,6)</u> <u>16,8(13,1)</u>	-
			ТЕХНИЧЕСКИЕ ХАРАКТЕРИСТИКИ		
				<u>335,2</u>	
			G3VB Объем строительный	м ³ <u>335,2</u>	-
			V1NF Объем строительный на расчетный показатель	"	<u>1,9</u> <u>1,9</u>
				<u>150,0</u>	
			G30C Площадь застройки	м ² <u>150,0</u>	-
			Часовая производительность	<u>173,32</u> м ³ /час <u>173,32</u>	-

В скобках указывается потребность строительных материалов без учета расходов на изготовление сборных изделий, конструкций.

В числителе дроби указываются показатели для варианта в сухих грунтах, в знаменателе - в обводненных грунтах.

Показатели даны для компоновки узла из 4-х отстойников.

B7BA

ДОПОЛНИТЕЛЬНЫЕ ДАННЫЕ

За расчетный показатель принята часовая производительность 4-х отстойников.

СОСТАВ ПРОЕКТНОЙ ДОКУМЕНТАЦИИ

- Альбом 1 - Пояснительная записка.
- Альбом 2 - Технологическая и строительные части. Заказные спецификации.
- Альбом 3 - Изделия.
- Альбом 4 - Сметы.
- Альбом 5 - Ведомости потребности в материалах.

Объем проектных материалов, приведенных к формату А1 - 250 форматок.

B7BA АВТОР ПРОЕКТА "Совхоздоканалпроект" И17832, ГСП-I В-331, проспект Вернадского, д.29.

B7BA УТВЕРЖДЕНИЕ Утвержден Главпромстройпроектком протоком № 32 от 25.08.82.
Введен в действие В/О "Совхоздстаналинпроект" приказ № 21 от 26.01.83
Срок действия типового проекта № 902-2- 354 - 1990 г.

B7BA ПОСТАВЩИК Центральный институт типового проектирования
125878, Москва А-445, Смоленская ул.22

Инв. № 18554
Катал.л. № 047542

Н.Г.Светлов

энер проекта

Главный

Н.Самойл

К.Лисина

Главный инженер института

ОТСТОЙНИКИ КАНАЛИЗАЦИОННЫЕ ВЕРТИКАЛЬНЫЕ ПЕРЕИЧНЫЕ ИЗ СБОРНОГО ЖЕЛЕЗОБЕТОНА ДИАМЕТРОМ 4,5 М				ТИПОВОЙ ПРОЕКТ 902-2-354		Лист 2 Страница 4	
Наименование		Всего	Удельный показатель	Наименование		Всего	Удельный показатель
V1IA	СТОИМОСТЬ			V1KA	РАСХОДЫ		
V1IB	Общая сметная стоимость	тыс. 16,45 руб. 19,34	-	V1KB	Расход строительных материалов	45,1(30,7)	-
	в том числе:				Цемент приведенный к М 400	49,4(35,0)	-
V1IL	Строительно-монтажных работ	то же 15,98 18,87	-		То же на расчетный показатель	-	0,26(0,15) 0,28(0,20)
V1IO	оборудования	" 0,47	-		Сталь	" 5,6(2,7) 5,7(2,7)	
V1IR	Стоимость строительно-монтажных работ на 1м ³ строительного объема	руб. -	47,67 56,29		Сталь приведенная к классам А-I и С 38/23	" 7,5 7,5	-
V1IV	Стоимость общая на расчетный показатель	то же -	94,91 111,59		То же на расчетный показатель	" -	0,04 0,04
V1JA	ТРУДОЕМКОСТЬ				Бетон и железобетон	м ³ 93,6 113,2	-
V1JF	Построечные трудовые затраты	чел-дн 298,61 404,60	-		в том числе: монолитный	м ³ 60,1 79,7	-
V1JR	То же, на 1 м ³ строительного объема	то же -	0,89 1,21		оборный	м ³ 33,5 33,5	-
V1JV	То же, на расчетный показатель	то же -	1,72 2,33		То же на расчетный показатель	м ³ -	0,54 0,65
	В окобках указывается потребность строительных материалов без учета расходов на изготовление сборных изделий конструкций.				Лесоматериалы	м ³ 10,3 11,3	-
	В числителе дроби указываются показатели для варианта в сухих грунтах, в знаменателе - в обводненных грунтах.				Лесоматериалы приведенные к круглому лесу	м ³ 15,3(11,6) 16,8(13,1)	-
	Показатели даны для компоновки узла из 4-х отстойников.				ТЕХНИЧЕСКИЕ ХАРАКТЕРИСТИКИ		
				G3NB	Объем строительный	м ³ 335,2 335,2	-
				V1MF	Объем строительный на расчетный показатель	м ³ -	1,9 1,9
				G3OC	Площадь застройки	м ² 150,0 150,0	-
					Часовая производительность	м ³ /час 173,32 173,32	-
B7EA	ДОПОЛНИТЕЛЬНЫЕ ДАННЫЕ						
	За расчетный показатель принята часовая производительность 4-х отстойников						
	Сметная стоимость определена в ценах 1984 г. Альбом 4.85 введен в действие приказом № 277 от 23 октября 1985 г.						
	СОСТАВ ПРОЕКТНОЙ ДОКУМЕНТАЦИИ						
	Альбом 1 - Пояснительная записка						
	Альбом 2 - Технологическая и строительные части. Заказные спецификации						
	Альбом 3 - Изделия						
	Альбом 4.85 - Сметы						
	Альбом 5 - Ведомости потребности в материалах						
	Объем проектных материалов, приведенных к формату Д4 - 250 форматок						
B7BA	АВТОР ПРОЕКТА	"Совзводоканалпроект" П17832, ГСП-I В-331, проспект Вернадского, д.29					
B7BA	УТВЕРЖДЕНИЕ	Утвержден Главстройпроектотом Госстроя СССР протокол № 32 от 25.08.82 введен в действие В/О "Совзводоканалпроект" приказ № 21 от 26.01.83 - 1993 г.					
B7KA	ПОСТАВЩИК	ОАО «ЦПБ», 127238, Москва, Дмитровское ш., 46, к. 2					