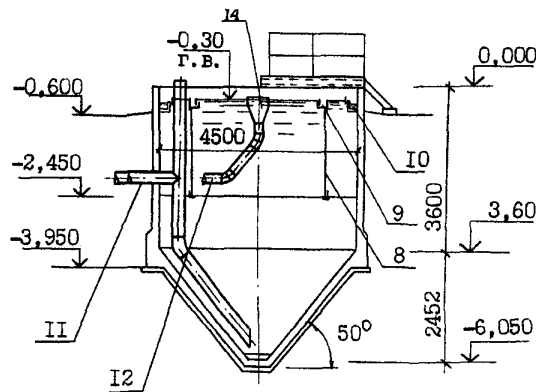
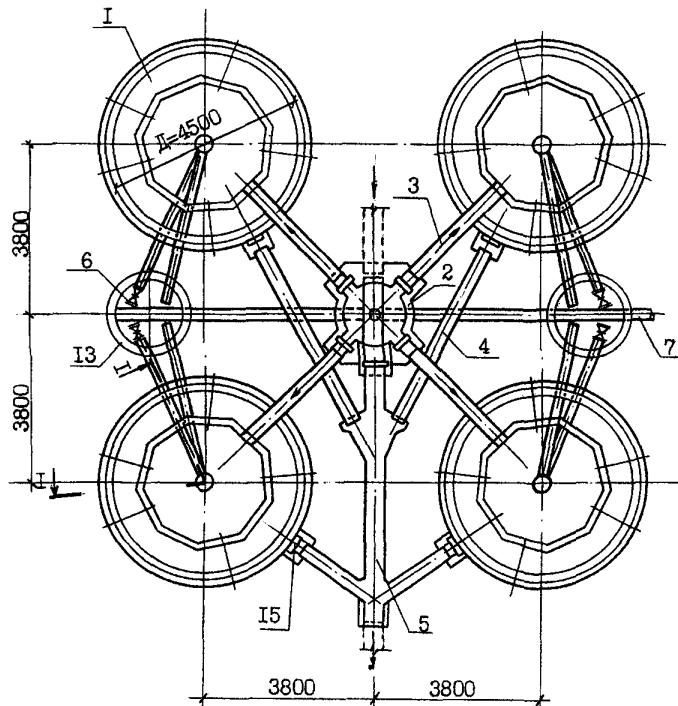


СК-2	СТРОИТЕЛЬНЫЙ КАТАЛОГ ЧАСТЬ 2 ТИПОВЫЕ ПРОЕКТЫ ПРЕДПРИЯТИЙ, ЗДАНИЙ И СООРУЖЕНИЙ	ТИПОВОЙ ПРОЕКТ 902-2-355 УДК 628.16.066.7
ОАО «ЦПП»	ОТСТОЙНИКИ КАНАЛИЗАЦИОННЫЕ ВЕРТИКАЛЬНЫЕ ПЕРВИЧНЫЕ ИЗ МОНОЛИТНОГО ЖЕЛЕЗОБЕТОНА ДИАМЕТРОМ 4,5 М	ДИГА
АПРЕЛЬ 1983		На 2-х листах На 4-х страницах Страница I

РАЗРЕЗ I - I



П Л А Н



ОТСТОЙНИКИ КАНАЛИЗАЦИОННЫЕ ВЕРТИКАЛЬНЫЕ ПЕРВЫЧНЫЕ
ИЗ МОНОЛИТНОГО ЖЕЛЕЗОБЕТОНА ДИАМЕТРОМ 4,5 М

Типовой проект
902-2-355

Лист I
Страница 2

ЭКСПЛИКАЦИЯ СООРУЖЕНИЙ И ОБОРУДОВАНИЯ

Поз.	Наименование	Кол.	Поз.	Наименование	Кол.
I	Отстойник	4	8	Разделительная перегородка	4
2	Распределительная камера	I	9	Водораспределительный лоток	4
3	Подающий лоток	4	10	Водосборный лоток	4
4	Отводящий лоток	4	11	Трубопровод выпуска ила	4
5	Общий отводящий лоток группы отстойников	I	12	Трубопровод выпуска плавающих веществ	4
6	Иловой колодец	2	13	Задвижка с ручным приводом	4
7	Трубопровод выпуска ила группы отстойников	I	14	Воронка для сбора плавающих	4
			15	Затвор щитовой с ручным приводом	9

D1AA

ТЕХНИЧЕСКАЯ ХАРАКТЕРИСТИКА

Отстойники предназначены для осветления бытовых и производственных (близких к ним по составу) сточных вод, а также их смеси, содержащих грубодисперсные примеси в виде оседающих и всплывающих веществ. Пропускная способность отстойника при начальной концентрации взвешенных веществ $300 \frac{мг}{л}$, эффекте осветления 50% и минимальной температуре сточной воды $+ 20^{\circ}C - 43,33 \frac{м3}{л}$ час.

D2BA СТРОИТЕЛЬНЫЕ КОНСТРУКЦИИ И ИЗДЕЛИЯ

Днище и стены - монолитный железобетон М 200.

Лотки - Водосборные лотки внутри отстойников - монолитный железобетон М 200.

Водораспределительные лотки внутри отстойников - металлические, индивидуальные.

Наружные отводящие и подводящие лотки - сборные железобетонные, индивидуальные, 3^х типоразмеров, выполняемые в опалубке лотков. серии 3.900-3, вып.8 из бетона М 200.

Разделительная перегородка - каркас металлический, с заполнением асбестоцементными плоскими листами $\delta = 10$ мм.

Водосливы - винипласт листовой по ГОСТ 9639-71

Обслуживающие площадки, лестницы и ограждение - металлические по серии I.459-2.

Распределительная камера и общий отводящий лоток группы отстойников - монолитный железобетон М 200.

Иловые колодцы и опоры под лотки - сборные железобетонные по серии 3.900-3 вып.7. Типоразмеров - 7

Наибольшая масса монтажного элемента (кольцо стеновое) - 1,0 т.

H5UA ОТДЕЛКА

Стальные конструкции расположенные выше отметки 0,000 (балки, площадки, лестницы, ограждение) окрашиваются масляными красками для наружных работ за 3 раза по масляному грунту железным суриком на натуральной олифе.

ОТСТОЙНИКИ КАНАЛИЗАЦИОННЫЕ ВЕРТИКАЛЬНЫЕ ПЕРВИЧНЫЕ
ИЗ МОНОЛИТНОГО ЖЕЛЕЗОБЕТОНА ДИАМЕТРОМ 4,5 М

Типовой проект
902-2-355

Лист 2
Страница 3

J30B	СКОРОСТНОЙ НАПОР ВЕТРА - $\frac{27 \text{ кгс/м}^2}{0,26 \text{ кПа}}$	G2EE	ИНЖЕНЕРНО-ГЕОЛОГИЧЕСКИЕ УСЛОВИЯ - ОБЫЧНЫЕ.
N1BD	РАСЧЕТНАЯ ТЕМПЕРАТУРА НАРУЖНОГО ВОЗДУХА - МИНУС 20, 30, 40°C		ГРУНТЫ СУХИЕ И ОБВОДНЕННЫЕ.
G2DD	КЛИМАТИЧЕСКИЕ РАЙОНЫ СССР - I, II, III, IV		МАКСИМАЛЬНЫЙ УРОВЕНЬ ГРУНТОВЫХ ВОД ПРИНЯТ НА ОТМЕТКЕ - МИНУС 2,3

G3DT

ТЕХНОЛОГИЧЕСКИЙ ПРОЦЕСС

Сточная вода поступает через подающий лоток в водораспределительный лоток отстойника. Водораспределительный лоток расположен на внутренней стороне полупогружной цилиндрической перегородки, которая делит площадь отстойника на две равные части. Глубина погружения перегородки равна $\frac{2}{3}$ рабочей высоты отстойника. Водораспределительный лоток имеет зубчатый водослив. По мере продвижения от перегородки к центру вода опускается вниз, распределяясь по всему сечению внутренней цилиндрической части отстойника.

Выделяющиеся из сточной воды всплывающие вещества собираются у воронки для сбора плавающих и периодически удаляются в иловой колодец при поднятии уровня воды в отстойнике.

Интенсивное разделение жидкой и твердой фаз происходит на повороте потока в нижней части отстойника. Далее сточная вода движется в вертикальном направлении в пространстве между перегородкой и стенкой отстойника, где также происходит осаждение взвешенных веществ. Дойдя до верха отстойника, осветленная вода изливается через зубчатый водослив в водосборный кольцевой лоток и отводится из отстойника.

Удаление осадка осуществляется под гидростатическим давлением по иловой трубе в иловой колодец.

В отстойнике обеспечивается значительное снижение скорости нисходящего потока, что способствует эффективному осаждению взвеси. Уменьшение циркуляции ведет к увеличению коэффициента использования объема отстойников до 0,65.

ОТСТОЙНИКИ КАНАЛИЗАЦИОННЫЕ ВЕРТИКАЛЬНЫЕ ПЕРИЧНЫЕ ИЗ МОНОЛИТНОГО ЖЕЛЕЗОБЕТОНА ДИАМЕТРОМ 4,5 М	Типовой проект 902-2-355	Лист 2 Страница 4
---	-----------------------------	----------------------

Наименование	Всего	Удельный показатель	Наименование	Всего	Удельный показатель
V1IA СТОИМОСТЬ			V1KA РАСХОДЫ		
V1IB Общая сметная стоимость	тыс. <u>12,91</u> руб. 14,58	-	V1KB Расход строительных материалов		
в том числе:			Цемент приведенный к М 400	т <u>44,8(41,7)</u> 52,6(49,3)	-
V1IL Стрительно-монтажных работ	то же <u>12,91</u> 14,58	-	То же, на расчетный показатель	" -	<u>0,26(0,24)</u> 0,30(0,28)
V1IR Стоимость строительно-монтажных работ на I м ³ строительного объема	руб. -	<u>38,70</u> 43,70	Сталь	" <u>3,6(2,9)</u> 3,6(2,9)	-
V1IV Стоимость общая на расчетный показатель	то же -	<u>74,49</u> 84,12	Сталь приведенная к классам А1 и С 38/23	" <u>4,3</u> 4,4	-
V1JA ТРУДОЕМКОСТЬ			То же, на расчетный показатель	" -	<u>0,02</u> 0,02
V1JF Построечные трудовые затраты	чел. <u>517,44</u> дн. 630,08	-	Бетон и железобетон	м ³ <u>89,9</u> 119,4	-
V1JR То же, на I м ³ строительного объема	то же -	<u>1,55</u> 1,89	в том числе:		
V1JV То же, на расчетный показатель	" -	<u>2,99</u> 3,64	монолитный	" <u>80,0</u> 109,5	-
			сборный	" <u>9,9</u> 9,9	-
			то же, на расчетный показатель	" -	<u>0,5</u> 0,7
			Лесоматериалы	" <u>29,0</u> 29,0	-
			Лесоматериалы приведенные к круглому лесу	" <u>36,3(28,3)</u> 39,3(30,6)	-
			ТЕХНИЧЕСКИЕ ХАРАКТЕРИСТИКИ		
				<u>333,6</u>	
			G3NB Объем строительный	м ³ 333,6	-
			V1NF Объем строительный на расчетный показатель	" -	<u>1,9</u> 1,9
				<u>150,0</u>	
			G3OC Площадь застройки	м ² 150,0	-
				<u>173,32</u>	
			Часовая производительность	м ³ /час 173,32	-

В скобках указывается потребность строительных материалов без учета расходов на изготовление сборных изделий, конструкций.

В числителе дроби указывается показатель для варианта в сухих грунтах, в знаменателе - в обводненных грунтах.

Показатели даны для компоновки ула из 4-х отстойников.

B7EA

ДОПОЛНИТЕЛЬНЫЕ ДАННЫЕ

Настоящий проект разработан взамен т.п. 902-2-19.

За расчетный показатель принята часовая производительность 4-х отстойников.

СОСТАВ ПРОЕКТНОЙ ДОКУМЕНТАЦИИ

Альбом 1 - Пояснительная записка (из типового проекта 902-2-354).

Альбом 2 - Технологическая и строительные части. Заказные спецификации.

Альбом 3 - Исполнения.

Альбом 4 - Сметы.

Альбом 5 - Ведомости потребности в материалах.

Объем проектных материалов, приведенных к формату II - 232 форматок.

B7BA АВТОР ПРОЕКТА

"Совхозоканализпроект" II7832, ГСН-I В-331, проспект Вернадского, д.29.

B7BA УТВЕРЖДЕНИЕ

Утвержден Главпромстройпроектотом протокол № 32 от 25.08.82.

Введен в действие В/О "Совхозоканализпроект" приказ № 21 от 26.01.83

Срок действия типового проекта № 902-2-355 - 1990 г.

B7KA ПОСТАВЩИК

Центральный институт типового проектирования
125878, Москва А-445, Смольная ул.22

Инд. № 18555

Катах.л. № 047543

Н.Г.Светланов

Главный инженер проекта

Н.А.Самойлов ? В.Н.Самойлов

Главный инженер института

ОТСТОЙНИКИ КАНАЛИЗАЦИОННЫЕ ВЕРТИКАЛЬНЫЕ ПЕРВИЧНЫЕ ИЗ МОНОЛИТНОГО ЖЕЛЕЗОБЕТОНА ДИАМЕТРОМ 4,5 М			ТИПОВОЙ ПРОЕКТ 902-2-355	Лист 2 Страница 4	
Наименование	Всего	Удельный показатель	Наименование	Всего	Удельный показатель
V1IA	СТОИМОСТЬ		V1KA	РАСХОДЫ	
V1IB	Общая сметная стоимость	тыс. руб. <u>15,99</u>	V1KB	Расход строительных материалов	
	в том числе:			Цемент приведенный к М 400	<u>44,8(41,7)</u> -
V1IL	Строительно-монтажных работ	то же <u>17,11</u>		То же на расчетный показатель	<u>0,26(0,24)</u>
V1IO	Оборудования	" <u>0,47</u>		Сталь	<u>3,6(2,9)</u> -
V1IR	Стоимость строительно-монтажных работ на I м ³ строительного объема	руб. - <u>46,52</u> 51,29		Сталь приведенная к классам А-1 и С 38/23	<u>4,3</u> - 4,4
V1IV	Стоимость общая на расчетный показатель	то же - <u>92,26</u> 101,43		То же на расчетный показатель	- <u>0,02</u> 0,02
V1JA	ТРУДОЕМКОСТЬ			Бетон и железобетон	м ³ <u>119,4</u> -
V1JF	Построенные трудовые затраты	чел-дн <u>445,82</u> 477,52		в том числе: монолитный	м ³ <u>80,0</u> 109,5
V1JR	То же на I м ³ строительного объема	то же - <u>1,34</u> 1,43		сборный	" <u>9,9</u> 9,9
V1JV	То же на расчетный показатель	" - <u>2,57</u> 2,76		То же на расчетный показатель	" - <u>0,5</u> 0,7
	В скобках указывается потребность строительных материалов без учета расходов на изготовление сборных изделий, конструкций.			Лесоматериалы	" <u>26,8</u> 29,0 -
	В числителе дроби указывается показатель для варианта в сухих грунтах, в знаменателе - в обводненных грунтах.			Лесоматериалы приведенные к круглому лесу	" <u>36,3(28,3)</u> 39,3(30,6)
	Показатели даны для компоновки узла из 4-х отстойников.			ТЕХНИЧЕСКИЕ ХАРАКТЕРИСТИКИ	
			G3NB	Объем строительный	м ³ <u>333,6</u> - 333,6
			V1NF	Объем строительный на расчетный показатель	м ³ - <u>1,9</u> 1,9
			G3OC	Площадь застройки	м ² <u>150,0</u> - 150,0
				Часовая производительность	м ³ /час <u>173,32</u> - 173,32
B7EA	ДОПОЛНИТЕЛЬНЫЕ ДАННЫЕ				
	Настоящий проект разработан взамен т.п. 902-2-19				
	За расчетный показатель принята часовая производительность 4-х отстойников				
	Сметная стоимость определена в ценах 1984 г. Альбом 4.85 введен в действие приказом № 277 от 23 октября 1985 г.				
	СОСТАВ ПРОЕКТНОЙ ДОКУМЕНТАЦИИ				
	Альбом 1 - Пояснительная записка (из типового проекта 902-2-354)				
	Альбом 2 - Технологическая и строительные части. Заказные спецификации				
	Альбом 3 - Изделия				
	Альбом 4.85 - Сметы				
	Альбом 5 - Ведомости потребности в материалах				
	Объем проектных материалов, приведенных к формату А4 - 232 форматки				
B7BA	АВТОР ПРОЕКТА	Союзводоканалпроект II7832, ГСП-I В-331, проспект Вернадского, д.29			
B7BA	УТВЕРЖДЕНИЕ	Утвержден Главстройпроектком Госстроя СССР протокол № 32 от 25.08.82 г. Введен в действие В/О Союзводоканалпроект приказ № 21 от 26.01.83 г.			
B7KA	ПОСТАВЩИК	ОАО «ЦПП», 127238, Москва, Дмитровское ш., 46, к. 2			

Инв.№ 18555

Катал.л.№ 047543