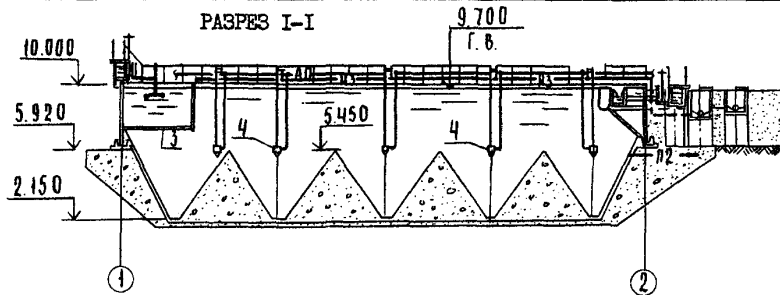
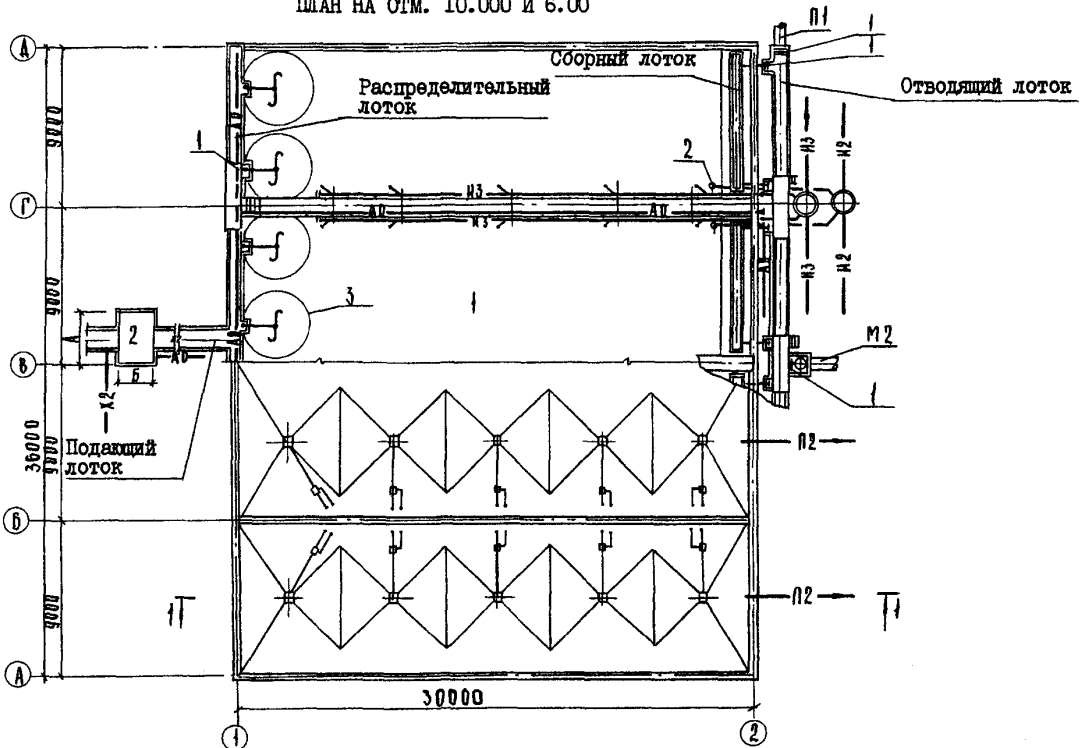


<p>СК-2</p>	<p>СТРОИТЕЛЬНЫЙ КАТАЛОГ ЧАСТЬ 2 ТИПОВЫЕ ПРОЕКТЫ ПРЕДПРИЯТИЙ, ЗДАНИЙ, СООРУЖЕНИЙ</p>	<p>ТИПОВОЙ ПРОЕКТ 902-2-400.86 УДК 628.32</p>
<p>ОАО «ЦНП»</p>	<p>ОТСТОЙНИКИ ГОРИЗОНТАЛЬНЫЕ ШИРИНОЙ 9 М СО ВСТРОЕННОЙ КАМЕРОЙ ХЛОПЬОБРАЗОВАНИЯ (4 ОТДЕЛЕНИЯ)</p>	<p>ДИРО</p>
<p>ИЮНЬ 1986</p>		<p>На 2 листах На 4 страницах Страница I</p>



ПЛАН НА ОТМ. 10.000 И 6.00



УСЛОВНЫЕ ОБОЗНАЧЕНИЯ

- | | |
|--------|---|
| — M1 — | Сточная вода, поступающая на очистку |
| — M2 — | Сточная вода после механической очистки |
| — X2 — | Коагулянт |
| — H2 — | Плавающие вещества |
| — H3 — | Сырой осадок |
| — П1 — | Аварийный сброс |
| — П2 — | Опорожнение |
| — AQ — | Воздуховод |

ОТСТОЙНИКИ ГОРИЗОНТАЛЬНЫЕ ШИРИНОЙ 9 м СО ВСТРОЕННОЙ КАМЕРОЙ ХЛОПЬЕОБРАЗОВАНИЯ (4 ОТДЕЛЕНИЯ)			ТИПОВОЙ ПРОЕКТ 902-2-400.86		Лист I Страница 2	
ЭКСПЛИКАЦИЯ СООРУЖЕНИЙ			ЭКСПЛИКАЦИЯ ОБОРУДОВАНИЯ			
Но- мер	Наименование	Кол-во	Но- мер	Наименование	Кол-во	
1	Отстойник горизонтальный со встроенной камерой хлопьеобразования	4	1	Шитовой затвор		
			2	Устройство для удаления плавающих веществ	4	
2	Камера смещения	1	3	Эрлифт	20	
			4	Камера хлопьеобразования	4	
D1AA ТЕХНИЧЕСКАЯ ХАРАКТЕРИСТИКА						
Отстойники с встроенной камерой хлопьеобразования предназначены для выделения основной массы загрязнений при помощи реагентной обработки сточных вод, прошедших решетки и песколовки перед последующей очисткой на фильтрах с пористой загрузкой (ОКСИПОРАХ)						
В составе проекта разработаны отстойники и камера смещения.						
Расчетная производительность группы отстойников до 25,0 тыс.м3/сутки.						
Камера смещения представляет собой заглубленную железобетонную емкость, прямоугольную в плане.						
D2BA СТРОИТЕЛЬНЫЕ КОНСТРУКЦИИ И ИЗДЕЛИЯ			D5VA ОТДЕЛКА			
ОТСТОЙНИК			НАРУЖНАЯ - штукатурка монолитных участков выше планировочных отметок			
Днище	- монолитное железобетонное В20		ВНУТРЕННЯЯ - торкретштукатурка монолитных участков стен, стыков и днища			
Стены	- сборные железобетонные по серии 3.900-3 вып.3/82 типоразмеров - I					
Лотки	- сборные железобетонные по серии 3.900-3 вып.8 типоразмеров - 2		J3WB	ВЕС СНЕГОВОГО ПОКРОВА - $\frac{100 \text{ кгс/м}^2}{0,981 \text{ кПа}}$		
Балки	- сборные железобетонные типоразмеров-I		N1BD	РАСЧЕТНАЯ ТЕМПЕРАТУРА НАРУЖНОГО ВОЗДУХА - минус 30°C		
Мостики	- сборные железобетонные плиты по серии 3.900-3, вып.8, ч. I					
Лестницы	- по серии I.450.3-3.I, типоразмеров - 3		G2DD	КЛИМАТИЧЕСКИЕ ПОДРАЙОНЫ СССР - IB, IIB, IIIB		
Ограждение	- по серии I.450.3-3.I типоразмеров - 5					
Камера хлопьеобразования	- металлическая		G2EE	ИНЖЕНЕРНО-ТЕОЛОГИЧЕСКИЕ УСЛОВИЯ - обычные		
Камера смещения	- монолитная, железобетонная М200					
Наибольшая масса монтажного элемента (стенная панель) - 4,28 т						

ОТСТОЙНИКИ ГОРИЗОНТАЛЬНЫЕ ШИРИНОЙ 9 М СО ВСТРОЕННОЙ
КАМЕРОЙ ХЛОПЬЕОБРАЗОВАНИЯ (4 ОТДЕЛЕНИЯ)

ТИПОВОЙ ПРОЕКТ
902-2-400.86

Лист 2
Страница 3

63DT ТЕХНОЛОГИЧЕСКИЙ ПРОЦЕСС

Сточная вода после песколовок поступает в камеру смешения, куда вводится 10%-ный раствор коагулянта, и далее направляется в камеру хлопьеобразования, оборудованную неподвижным септерным колесом.

Из камеры хлопьеобразования сточная вода через решетку-успокоитель поступает в отстойник, где происходит осаждение взвешенных веществ.

Из отстойника осветленная вода сливается через зубчатый водослив в сборный лоток и затем в отводящий лоток отстойников.

Раствор ПАА 0,1%-ой концентрации подается перед лотком Вентури.

Всплывающие вещества через устройство для сбора плавающих веществ направляются в колодец.

Осадок из отстойников эрлифтами удаляется в иловой колодец.

Наименование	Всего	Удельный показатель	Наименование	Всего	Удельный показатель
V1IA	СТОИМОСТЬ				
V1IB	Общая сметная стоимость	тыс. руб. 168,43	-	Сталь	т 48,417
	в том числе:				
V1IC	строительно-монтажных работ	то же 157,37	-	Сталь, приведенная к классам А-I и С38/23	" 70,65
V1ID	оборудования	" 11,06	-		
V1IE	стоимость строительно-монтажных работ на 1м3 емкости	руб. -	17,66	То же, на расчетный показатель	кг - 2,82
V1IV	Стоимость общая на расчетный показатель	" -	6,74		
V1JA	ТРУДОЕМКОСТЬ				
V1JF	Построечные трудовые затраты	чел. дн. 2737,44	-	в том числе:	
				монолитный	" 414,5
V1JV	То же, на расчетный показатель	то же -	0,10	сборный	" 156,1
V1KA	РАСХОДЫ				
V1KB	Расход строительных материалов			То же, на расчетный показатель	" - 0,0062
	Цемент	т 61,2	-		
	Цемент, приведенный к М400	" 61,2	-		
	То же, на расчетный показатель	кг -	19,55		

ОТСТОЙНИКИ ГОРИЗОНТАЛЬНЫЕ ШИРИНОЙ 9 М СО ВСТРОЕННОЙ КАМЕРОЙ ХЛОПЬОБРАЗОВАНИЯ (4 ОТДЕЛЕНИЯ)				ТИПОВОЙ ПРОЕКТ 902-2-400.86		Лист 2 Страница 4	
D1AA ТЕХНИЧЕСКАЯ ХАРАКТЕРИСТИКА							
G3NB	Объем строительный	м3	8911,95	G30C	Площадь застройки	м2	1276,56
	в том числе:				в том числе:		
	отстойников	"	8629,2		отстойников	"	1188,2
	камеры смещения	"	282,75		камеры смещения	"	88,36
V1NP	Объем строительный на расчетный показатель	"	0,36				
ДОПОЛНИТЕЛЬНЫЕ ДАННЫЕ							
За расчетный показатель принят I м3/сутки пропускной способности сооружения. (Количество расчетных единиц 25000).							
Сметная документация составлена в нормах и ценах 1984 г.							
B7EA СОСТАВ ПРОЕКТНОЙ ДОКУМЕНТАЦИИ							
	Альбом I	- Пояснительная записка					
	Альбом II	- Технологическая, строительная части. Автоматизация, КИП. Спецификации оборудования.					
	Альбом III	- Строительные изделия					
	Альбом IV	- Ведомости потребности в материалах					
	Альбом V	- Сметы					
Объем проектных материалов, приведенных к формату А4, - 284 форматок							
B7BA	АВТОР ПРОЕКТА	ЦНИИЭП инженерного оборудования, 117279 Москва, Профсоюзная ул., 93-А					
B7NA	УТВЕРЖДЕНИЕ	Утвержден Госгражданстроем, приказ № 320 от 5 ноября 1984 г.					
B7KA	ПОСТАВЩИК	ОАО «ЦПП», 127238, Москва, Дмитровское ш., 46, к. 2					
						Инв. №	21126
						Катал.л.№	053637