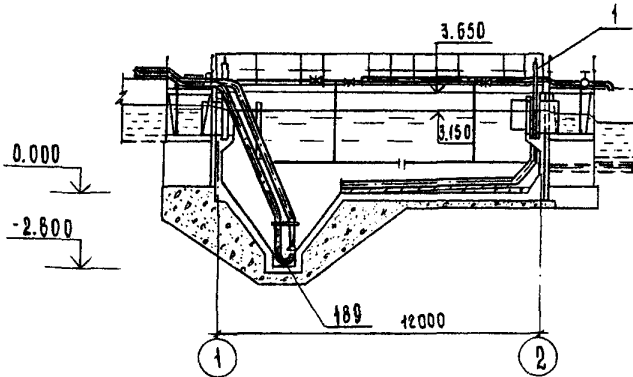


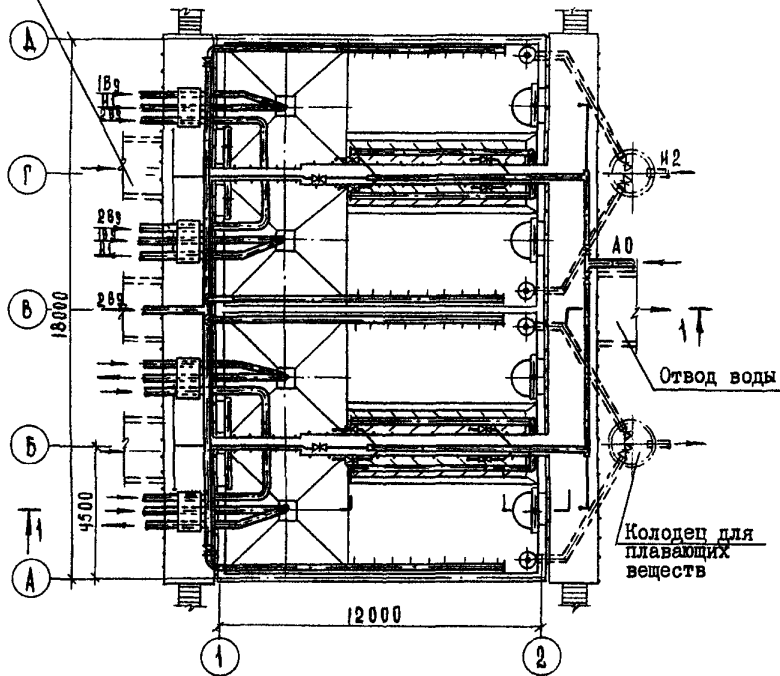
<p><b>СК-2</b></p>	<p>СТРОИТЕЛЬНЫЙ КАТАЛОГ ЧАСТЬ 2 ТИПОВЫЕ ПРОЕКТЫ ПРЕДПРИЯТИЙ, ЗДАНИЙ И СООРУЖЕНИЙ</p>	<p>ТИПОВОЙ ПРОЕКТ 902-2-375.83 УДК 628.334.2</p>
<p><b>ОАО «ЦПП»</b></p>	<p>ПЕСКОЛОВКИ, АЭРИРУЕМЫЕ ШИРИНОЙ 4,5 М (4 ОТДЕЛЕНИЯ)</p>	<p><b>О П Р С</b></p>
<p>ЯНВАРЬ 1984</p>		<p>На 2-х листах На 3-х страницах Страница I</p>

РАЗРЕЗ I-I

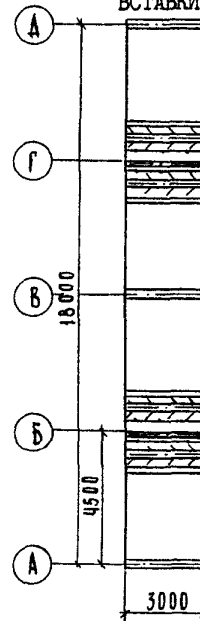


Подвод воды

ПЛАН



ПЛАН  
ВСТАВКИ



ЭКСПЛИКАЦИЯ ОБОРУДОВАНИЯ

Поз	Наименование	Кол.
I	Затвор щитовой	8
IV9	Гидроэлеватор	4

ПЕСКОЛОВКИ АЭРИРУЕМЫЕ ШИРИНОЙ 4,5 м (4 ОТДЕЛЕНИЯ)			ТИПОВОЙ ПРОЕКТ 902-2-375.83	Лист I Страница 2				
D1AA	<b>ТЕХНИЧЕСКАЯ ХАРАКТЕРИСТИКА</b>							
	Песколовки аэрируемые применяются в составе станции биологической очистки бытовых и близких к ним по составу производственных сточных вод.							
	Проекты песколовки аэрируемых разработаны на 3 и 4 отделения, шириной по 3,0 и 4,5 м, длиной 12 м.							
	При применении 3-х метровой вставки, длина песколовки может быть увеличена.							
	Расчетная пропускная способность аэрируемой песколовки по данному проекту - шириной 4,5 м (4 отделения) - 240-260 тыс.м <sup>3</sup> /сутки сточных вод.							
D2BA	<b>СТРОИТЕЛЬНЫЕ КОНСТРУКЦИИ И ИЗДЕЛИЯ</b>		<b>Н5UA ОТДЕЛКА</b>					
	Днище	- монолитное железобетонное	ВНУТРЕННЯЯ	- торкретирование днища и монолитных участков стен с последующей затиркой цементным раствором				
	Стены	- сборные железобетонные по серии 3.900-3, выпуск 3, типоразмеров - I	НАРУЖНАЯ	- штукатурка монолитных участков стен выше поверхности земли				
	Лотки наружные	- монолитные железобетонные	J3NB	ВЕС СНЕГОВОГО ПОКРОВА - $\frac{9,8 \text{ кгс/м}^2}{0,98 \text{ кПа}}$				
	Перекрытия лотков	- сборные железобетонные по серии 3.006-2, выпуск II-2 типоразмеров - 2	K1BD	РАСЧЕТНАЯ ТЕМПЕРАТУРА НАРУЖНОГО ВОЗДУХА - минус 30°C				
	Мостики	- сборные железобетонные по серии 3.006-2, выпуск II-2 типоразмеров - I	G2DD	КЛИМАТИЧЕСКИЕ РАЙОНЫ СССР - III				
	Ограждение	- металлическое по серии I.459-2, выпуск 2	G2EE	ИНЖЕНЕРНО-ГЕОЛОГИЧЕСКИЕ УСЛОВИЯ - обычные				
	НАИБОЛЬШАЯ МАССА МОНТАЖНОГО ЭЛЕМЕНТА (стенная панель) - 4,3 т							
G3DT	<b>ТЕХНОЛОГИЧЕСКИЙ ПРОЦЕСС</b>							
	Песколовки аэрируемые предназначены для выделения содержащихся в сточной воде минеральных частиц гидравлической крупностью 13-18 мм/с.							
	Подвод воды к песколовкам и отвод осуществляется открытыми лотками.							
	Для системы аэрации используется воздух от насосно-воздуходувной станции.							
	Смыв осадка в бункер песколовки производится гидромеханической системой, включающей продольный лоток и трубопроводы со spryskami; удаление осадка из бункера - гидроэлеватором.							
	Для системы гидросмыва и гидроудаления используется техническая вода. Управление работой систем автоматизировано.							
Наименование		Всего Песколовка	Вставка	Удельн. показатель песколовки	Наименование	Всего Песколовка	Вставка	Удельн. показатель песколовки
V1IA	СТОИМОСТЬ				V1IV	Стоимость		
V1IB	Общая сметная стоимость	тыс. руб.	53,42	5,33		общая на расчетный показатель руб.		22,25
	в том числе:		53,31	5,27				22,21
V1II	строительно-монтажных работ	то же	46,16	5,33				
			46,05	5,27				
V1IO	оборудования	"	7,26	-				

ПЕСКОЛОВКИ АЭРИРУЕМЫЕ ШИРИНОЙ 4,5 М (4 ОТДЕЛЕНИЯ)				ТИПОВОЙ ПРОЕКТ 902-2-375.83	Лист 2 Страница 3		
Наименование	Всего		Удельн. показа- тель песко- ловки	Наименование	Всего		Удельн. показа- тель песко- ловки
	Песко- ловка	Встав- ка			Песко- ловка	Встав- ка	
V1JA	ТРУДОЕМКОСТЬ			Бетон и железобетон м3	593,58	26,83	
V1JF	Построечные трудовые затраты	чел. дн.	<u>896,04</u> 77,27 923,6	в том числе:			
V1JV	То же, на расчетный показатель	то же	<u>0,373</u> 0,384	монолитный "	544,85	17,50	
V1KA	РАСХОДЫ			сборный "	48,73	9,33	
V1KB	Расход строительных материалов:			То же, на расчетный показатель	"		0,108
	Цемент	т	272,19	7,12	ТЕХНИЧЕСКАЯ ХАРАКТЕРИСТИКА		
	Цемент, приведенный к М 400	т	264,18				
	То же, на расчетный показатель	"		0,110	ГЗ0С Площадь застройки м2 286		
	Сталь	"	23,75	2,25			
	Сталь, приведенная к классам А-I и С38/23	"	28,34	2,71			
	То же, на расчетный показатель	"		0,012			
ДОПОЛНИТЕЛЬНЫЕ ДАННЫЕ							
Проект разработан взамен т.п. 902-2-287							
Расчетный показатель - пропускная способность 100 м3/сутки (всего 2400 ед.)							
В числителе приведены показатели - для варианта со стальными трубами,							
в знаменателе - показатели для варианта с полиэтиленовыми трубами.							
V7EA	СОСТАВ ПРОЕКТНОЙ ДОКУМЕНТАЦИИ						
	Альбом I	- Пояснительная записка (из типового проекта 902-2-372.83)					
	Альбом II	- Технологическая, строительная и электротехническая части					
	Альбом III	- Строительные изделия (из типового проекта 902-2-372.83)					
	Альбом IV	- Электротехническая часть. Задание заводу-изготовителю (из типового проекта 902-2-372.83)					
	Альбом V	- Спецификации оборудования					
	Альбом VI	- Сборник спецификаций оборудования					
	Альбом VII	- Ведомости потребности в материалах					
	Альбом VIII	- С м е т ы					
	Объем проектных материалов, приведенных к формату II, - 232 форматки.						
V7BA	АВТОР ПРОЕКТА	ЦНИИЭП инженерного оборудования, II7279, Москва, Профсоюзная ул., 93-А					
V7BA	УТВЕРЖДЕНИЕ	Утвержден Госгражданстроем, приказ № 164 от 22.07.74 г. Введен в действие институтом ЦНИИЭП инженерного оборудования, приказ № 39 от 17.05.1992 г.					
V7KA	ПОСТАВЩИК	ОАО «ЦПБ», 127238, Москва, Дмитровское ш., 46, к. 2					
Инв.№ I9023 Катал.л.№ 048749							