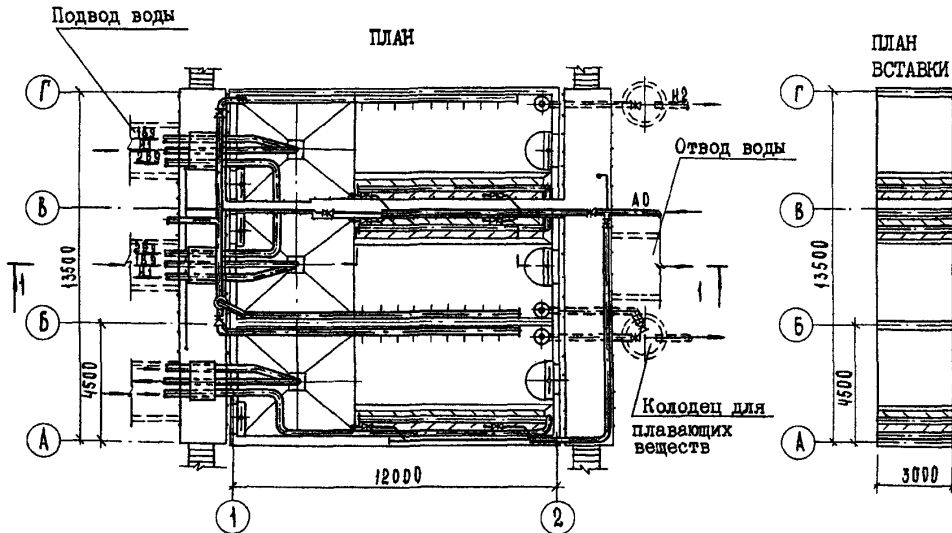
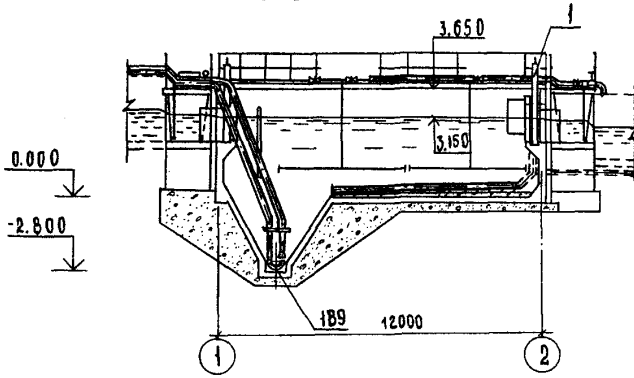


<p><b>СК-2</b></p>	<p>СТРОИТЕЛЬНЫЙ КАТАЛОГ ЧАСТЬ 2 ТИПОВЫЕ ПРОЕКТЫ ПРЕДПРИЯТИЙ, ЗДАНИЙ И СООРУЖЕНИЙ</p>	<p>ТИПОВОЙ ПРОЕКТ 902-2-374.83 УДК 628.334.2</p>
<p><b>ОАО «ЦПП»</b></p>	<p>ПЕСКОЛОВКИ, АЭРИРУЕМЫЕ ШИРИНОЙ 4,5 м (3 ОТДЕЛЕНИЯ)</p>	<p><b>ДИРС</b></p>
<p><b>ЯНВАРЬ 1984</b></p>		<p>На 2-х листах На 3-х страницах Страница I</p>

РАЗРЕЗ I-I



ЭКСПЛИКАЦИЯ ОБОРУДОВАНИЯ

Поз	Наименование	Кол.
I	Затвор щитовой	6
1В9	Гидроэлеватор	3

ПЕСКОЛОВКИ АЭРИРУЕМЫЕ ШИРИНОЙ 4,5 М (3 ОТДЕЛЕНИЯ)			ТИПОВОЙ ПРОЕКТ 902-2-374.83	Лист I Страница 2			
<b>D1AA ТЕХНИЧЕСКАЯ ХАРАКТЕРИСТИКА</b>							
<p>Песколовки аэрируемые применяются в составе станции биологической очистки бытовых и близких к ним по составу производственных сточных вод.</p> <p>Проекты песколовки аэрируемых разработаны на 3 и 4 отделения, шириной по 3,0 и 4,5 м, длиной 12 м.</p> <p>При применении 3-х метровой вставки, длина песколовки может быть увеличена.</p> <p>Расчетная пропускная способность аэрируемой песколовки по данному проекту - шириной 4,5 м (3 отделения) - 200-240 тыс.м<sup>3</sup>/сутки сточных вод.</p>							
<b>D2BA СТРОИТЕЛЬНЫЕ КОНСТРУКЦИИ И ИЗДЕЛИЯ</b>		<b>D5UA ОТДЕЛКА</b>					
Днище	- монолитное железобетонное	ВНУТРЕННЯЯ	- торкретирование днища и монолитных участков стен с последующей заливкой цементным раствором				
Стены	- сборные железобетонные по серии 3.900-3, выпуск 3, типоразмеров - I	НАРУЖНАЯ	- штукатурка монолитных участков стен выше поверхности земли				
Лотки наружные	- монолитные железобетонные	J3NB	ВЕС СНЕГОВОГО ПОКРОВА - $\frac{9,8 \text{ кгс/м}^2}{0,98 \text{ кПа}}$				
Перекрытия лотков	- сборные железобетонные по серии 3.006-2, выпуск II-2, типоразмеров - 2	N1BD	РАСЧЕТНАЯ ТЕМПЕРАТУРА НАРУЖНОГО ВОЗДУХА - минус 30°C				
Мостики	- сборные железобетонные по серии 3.006-2, выпуск II-2, типоразмеров - I	G2DD	КЛИМАТИЧЕСКИЕ РАЙОНЫ СССР - III				
Ограждение	- металлическое по серии 1.459-2, выпуск 2	G2EE	ИНЖЕНЕРНО-ГЕОЛОГИЧЕСКИЕ УСЛОВИЯ - обычные				
<p>НАИБОЛЬШАЯ МАССА МОНТАЖНОГО ЭЛЕМЕНТА (стенная панель) - 4,3 т</p>							
<b>G3DT ТЕХНОЛОГИЧЕСКИЙ ПРОЦЕСС</b>							
<p>Песколовки аэрируемые предназначены для выделения содержащихся в сточной воде минеральных частиц гидравлической крупностью 13-18 мм/с.</p> <p>Подвод воды к песколовкам и отвод осуществляется открытыми лотками.</p> <p>Для системы аэрации используется воздух от насосно-воздуходувной станции.</p> <p>Смыв осадка в бункер песколовки производится гидромеханической системой, включающей продольный лоток и трубопроводы со спрысками; удаление осадка из бункера - гидроэлеватором.</p> <p>Для систем гидросмыва и гидроудаления используется техническая вода. Управление работой систем автоматизировано.</p>							
Наименование	Всего Песко-ловка	Встав-ка	Удельн. показате-ль песко-ловки	Наименование	Всего Песко-ловка	Встав-ка	Удельн. показате-ль песко-ловки
V1IA	<b>СТОИМОСТЬ</b>			V1IV	<b>Стоимость</b>		
V1IB	Общая сметная стоимость	тыс. руб.	<u>41,71</u> 41,61		общая на расчетный показатель	руб.	<u>3,85</u> 3,81
	в том числе:						<u>20,86</u> 20,81
V1II	строительно-монтажных работ	то же	<u>36,24</u> 36,14				<u>3,85</u> 3,81
V1IO	оборудования	"	5,47				

ПЕСКОЛОВКИ АЭРИРУЕМЫЕ ШИРИНОЙ 4,5 М (3 ОТДЕЛЕНИЯ)			ТИПОВОЙ ПРОЕКТ 902-2-374.83		Лист 2 Страница 3	
Наименование	Всего Песко- Встав- ловка ка	Удельн. показа- тель песко- ловки	Наименование	Всего Песко- Встав- ловка ка	Удельн. показа- тель песко- ловки	
V1JA	ТРУДОЕМКОСТЬ		Бетон и же- лезобетон	м3 469,51	20,33	
V1JF	Построечные трудовые затраты	чел. <u>709,24</u> дн. 729,91	64,36 75,07	в том числе:		
V1JV	То же, на расчетный показатель	то же	0,355 0,365	монолитный	" 428,48	13,10
V1KA	РАСХОДЫ		сборный	" 41,03	7,23	
V1KB	Расход строитель- ных мате- риалов:		То же, на расчетный показатель	"		0,235
	Цемент	т 212,56	6,07	ТЕХНИЧЕСКАЯ ХАРАКТЕРИСТИКА		
	Цемент, при- веденный к М 400	т 206,29	5,90			
	То же, на расчетный показатель	"	0,103			
	Сталь	" 18,34	1,82			
	Сталь, при- веденная к классам А-I и С38/23	" 21,86	2,15	G30C	Площадь застройки	" 215 -
	То же, на расчетный показатель	"	0,011			
ДОПОЛНИТЕЛЬНЫЕ ДАННЫЕ						
Проект разработан взамен т.п. 902-2-286						
Расчетный показатель - пропускная способность 100 м3/сутки (всего 2000 ед.)						
В числителе приведены показатели - для варианта со стальными трубами,						
в знаменателе - показатели для варианта с полиэтиленовыми трубами.						
V7EA	СОСТАВ ПРОЕКТНОЙ ДОКУМЕНТАЦИИ					
	Альбом I	- Пояснительная записка (из типового проекта 902-2-372.83)				
	Альбом II	- Технологическая, строительная и электрическая части				
	Альбом III	- Строительные изделия (из типового проекта 902-2-372.83)				
	Альбом IV	- Электротехническая часть. Задание заводу-изготовителю. (из типового проекта 902-2-372.83)				
	Альбом V	- Спецификации оборудования				
	Альбом VI	- Сборник спецификаций оборудования				
	Альбом VII	- Ведомости потребности в материалах				
	Альбом VIII	- С м е т ы				
Объем проектных материалов, приведенных к формату II, - 233 форматки.						
V7BA	АВТОР ПРОЕКТА	ЦНИИЭП инженерного оборудования, II7279, Москва, Профсоюзная ул., 93-А				
V7HA	УТВЕРЖДЕНИЕ	Утвержден Госгражданстроем, приказ № 164 от 22.07.74 г. Введен в действие институтом ЦНИИЭП инженерного оборудования, приказ № 39 от 17.05.1992 г.				
V7KA	ПОСТАВЩИК	ОАО «ЦПП», 127238, Москва, Дмитровское ш., 46, к. 2				

Инв.№ I9022

Катал.л.№ 048748