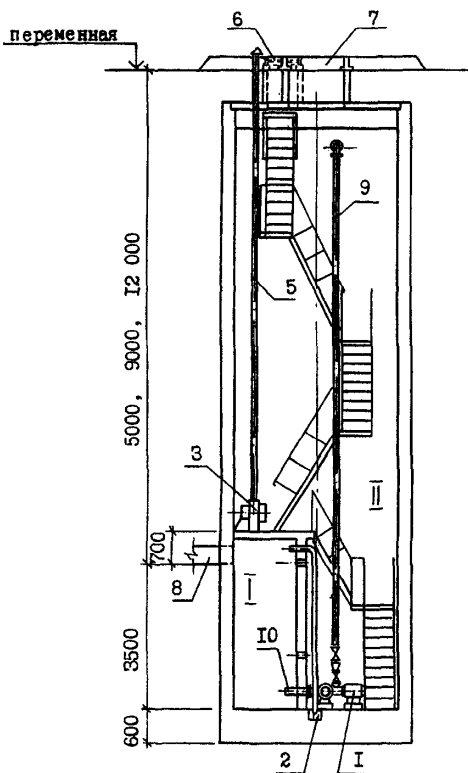
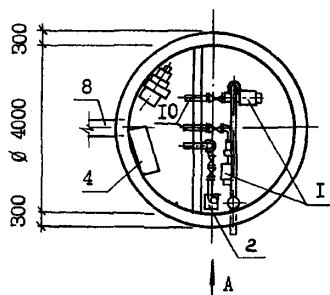


<b>СК-2</b>	СТРОИТЕЛЬНЫЙ КАТАЛОГ ЧАСТЬ 2 ТИПОВЫЕ ПРОЕКТЫ ПРЕДПРИЯТИЙ, ЗДАНИЙ И СООРУЖЕНИЙ	ТИПОВОЙ ПРОЕКТ 902-7-1.84 УДК 628.12
<b>ОАО «ЦПП»</b>	АВТОМАТИЗИРОВАННАЯ ДРЕНАЖНАЯ НАСОСНАЯ СТАНЦИЯ ПРОИЗВОДИТЕЛЬНОСТЬЮ 40 м <sup>3</sup> /ч (90 м <sup>3</sup> /ч )	<b>ДИВА</b>
<b>МАРТ 1985</b>		На 2 листах На 3 страницах Страница I

ВИД А



П Л А Н



ЭКСПЛИКАЦИЯ ПОМЕЩЕНИЙ

	Наименование	Площадь, м <sup>2</sup>
I	Приемный резервуар	4,2
II	Машинное отделение	8,4

ЭКСПЛИКАЦИЯ ОБОРУДОВАНИЯ

	Наименование	Кол-во	
		Произв. м <sup>3</sup> /ч	
		40	90
I	Насос центробежный в моноблочном исполнении		
	марки КМ 45/55а	2	
	марки КМ 90/35	-	2
2	Насос ГНОМ 10-10	I	I
3	Вентагрегат АЗ.Г5105-1	I	I
4	Шкаф управления насосами	I	I
5	Воздуховоды	3	3
6	Люк смотровой	I	I
7	Люк грузовой монтажный	I	I
8	Подводящий коллектор	I	I
9	Сбросной напорный трубопровод	I	I
10	Всасывающий трубопровод	I	I

АВТОМАТИЗИРОВАННАЯ ДРЕНАЖНАЯ НАСОСНАЯ СТАНЦИЯ ПРОИЗВОДИТЕЛЬНОСТЬЮ 40 м <sup>3</sup> /ч, (90 м <sup>3</sup> /ч)	ТИПОВОЙ ПРОЕКТ 902-7-1.84	Лист I Страница 2
-------------------------------------------------------------------------------------------------------------------	---------------------------------	----------------------

## D1AA ТЕХНИЧЕСКАЯ ХАРАКТЕРИСТИКА

Дренажная насосная станция производительностью 40 м<sup>3</sup>/ч, (90 м<sup>3</sup>/ч) предназначена для перекачки собираемой дренажами грунтовой воды, не содержащей агрессивных по отношению к бетону и металлу примесей, ядовитых и взрывоопасных газов. Размещается в круглом железобетонном колодце  $D = 4,0$  м. Глубина подводящего коллектора 5,0; 9,0; 12,0 м. Насосная оборудована двумя насосами, один из которых резервный. Насосы установлены под заливом и управление ими автоматическое в зависимости от уровня воды в приемном резервуаре. На случай отключения насосной станции для ремонтных работ предусмотрено запорное устройство на подводящем коллекторе в ближайшем от насосной станции смотровом колодце.

## D2BA СТРОИТЕЛЬНЫЕ КОНСТРУКЦИИ И ИЗДЕЛИЯ

Днище, стены, перекрытия, перегородки - монолитный железобетон М200.  
Кольца и плиты грузового и смотрового люков - сборные из бетона 200 по ГОСТ 8020-80.  
Лестницы и ограждения - стальные по серии I.459-2 выпуски 3.4  
Площадки - стальные, индивидуальные.  
Люк смотровой - чугунный по ГОСТ 3634-79  
Люк грузовой - чугунный по ПП 902-9-1, выпуск I, альбом 2. Наибольшая масса монтажного элемента (чугунная рама грузового люка) - 400 кг.

## H5CA ОТДЕЛКА

НАРУЖНАЯ - торкрет слоем 20 мм  
ВНУТРЕННЯЯ  
Маш.отделение - торкрет слоем 10 мм, побелка;  
Приемный резервуар - торкрет слоем 10 мм, битумная мастика слоем 20 мм.

## C3GA ИНЖЕНЕРНОЕ ОБОРУДОВАНИЕ

Вентиляция - естественная и с механическим побуждением.  
Электрооборудование - от двух независимых источников тока напряжением 380/220 В.

## N18D РАСЧЕТНАЯ ТЕМПЕРАТУРА НАРУЖНОГО ВОЗДУХА

-20° (основное решение), -30°, -40°С

## G2DD КЛИМАТИЧЕСКИЕ РАЙОНЫ

I, П

## G2EE ИНЖЕНЕРНО-ГЕОЛОГИЧЕСКИЕ УСЛОВИЯ

обычные

Наименование	ед. изм.	Количество					
		Производительность насосной станции, м <sup>3</sup> /ч					
		40			90		
		Глубина подводящего коллектора, м					
		5.0	9.0	12.0	5.0	9.0	12.0
VIA СТОИМОСТЬ							
VIB Общая сметная стоимость	тыс.руб.	13.27	17.61	23.25	13.50	17.77	23.43
VIC в том числе:							
VICL строительно-монтажных работ	"	11.59	15.93	21.57	11.82	16.09	21.75
VICD оборудования	"	1.68	1.68	1.68	1.68	1.68	1.68
VIEA Стоимость строительно-монтажных работ на I м <sup>3</sup> строительного объема	руб.	82	77	84	84	77	85
VIEB Общая сметная стоимость на расчетный показатель	"	331	440	581	150	197	260
VIEC Трудоемкость							
VIEF Построечные трудовые затраты	чел.-ч	2751	3796	5191	2770	3825	5216

АВТОМАТИЗИРОВАННАЯ ДРЕНАЖНАЯ НАСОСНАЯ СТАНЦИЯ ПРОИЗВОДИТЕЛЬНОСТЬЮ 40 м <sup>3</sup> /ч, (90 м <sup>3</sup> /ч)		ТИПОВОЙ ПРОЕКТ 902-7-1.84		Лист 2 Страница 3			
Наименование	ед. изм.	Количество					
		Производительность насосной станции, м <sup>3</sup> /ч					
		40			90		
		Глубина подводящего коллектора, м					
		5.0	9.0	12.0	5.0	9.0	12.0
V13R То же, на I м <sup>3</sup> строительного объема	чел.-ч	19.5	18.3	20.2	19.6	18.4	20.3
V14V То же, на расчетный показатель	"	69	95	130	31	43	69
V1KA РАСХОДЫ							
V1KB Расход строительных материалов	т	15.9	21.0	29.2	15.9	21.0	29.2
Цемент	"	15.5	20.6	28.4	15.5	20.6	28.4
Цемент, приведенный к М400	"	0.39	0.52	0.71	0.17	0.23	0.32
То же, на расчетный показатель	"	3.6	4.7	5.9	3.6	4.7	5.9
Сталь	"	4.6	6.1	7.3	4.6	6.2	7.3
Сталь, приведенная к классам А1 и С 38/23	"	0.11	0.16	0.18	0.05	0.07	0.08
То же, на расчетный показатель	м <sup>3</sup>	50.0	65.5	75.0	50.0	65.5	75.0
Бетон и железобетон в том числе:	"	49.0	64.5	74.0	49.0	64.5	74.0
монолитный	"	1.0	1.0	1.0	1.0	1.0	1.0
сборный	"	1.25	1.64	1.88	0.56	0.73	0.83
То же, на расчетный показатель	"						
V4KA ЭКСПЛУАТАЦИОННЫЕ ПОКАЗАТЕЛИ							
V4KK Потребная электрическая мощность	кВт	19.8	19.8	19.8	19.8	19.8	19.8
ТЕХНИЧЕСКИЕ ХАРАКТЕРИСТИКИ							
G3NB Объем строительный	м <sup>3</sup>	141	208	257	141	208	257
V1NP Объем строительный на расчетный показатель	"	3.5	5.2	6.4	1.6	2.3	2.9
G30C Площадь застройки	м <sup>2</sup>	25.0	25	25	25	25	25

**ДОПОЛНИТЕЛЬНЫЕ ДАННЫЕ**  
За расчетный показатель принят I м<sup>3</sup>/ч производительности насосной станции. Сметная документация составлена в нормах и ценах 1984 г.

**В7EA СОСТАВ ПРОЕКТНОЙ ДОКУМЕНТАЦИИ**  
Альбом I - Конструкции железобетонные. Конструкции металлические. Технологическая часть. Электротехническая часть. Вентиляция.  
Альбом II - Изделия арматурные, закладные.  
Альбом III - Спецификации оборудования.  
Альбом IV - Ведомости потребности в материалах.  
Альбом V - Сметы (книги I-НС40/5; 2-НС40/9; 3-НС40/12; 4-НС90/5; 5-НС90/9; 6-НС90/12).  
Примененные материалы: ТП 902-9-1 выпуск I "Канализационные колоды".  
Альбом 2. Нестандартизированное оборудование  
Серия 3.90I-13 Колонка управления задвижками Ду100+250 с ручным приводом

Объем проектных материалов, приведенных к формату А4-707.

**В7BA АВТОР ПРОЕКТА** Институт "Фундаментпроект", г.Москва, 125843, Волоколамское ш., д.1.

**В7NA УТВЕРЖДЕНИЕ** Утвержден и введен в действие Минмонтажспецстроем СССР протоколом от 27 декабря 1982 г.

**В7KA ПОСТАВЩИК** ОАО «ЦПБ», 127238, Москва, Дмитровское ш., 46, к. 2

Инв. № I9504  
Катал.л. № 049644