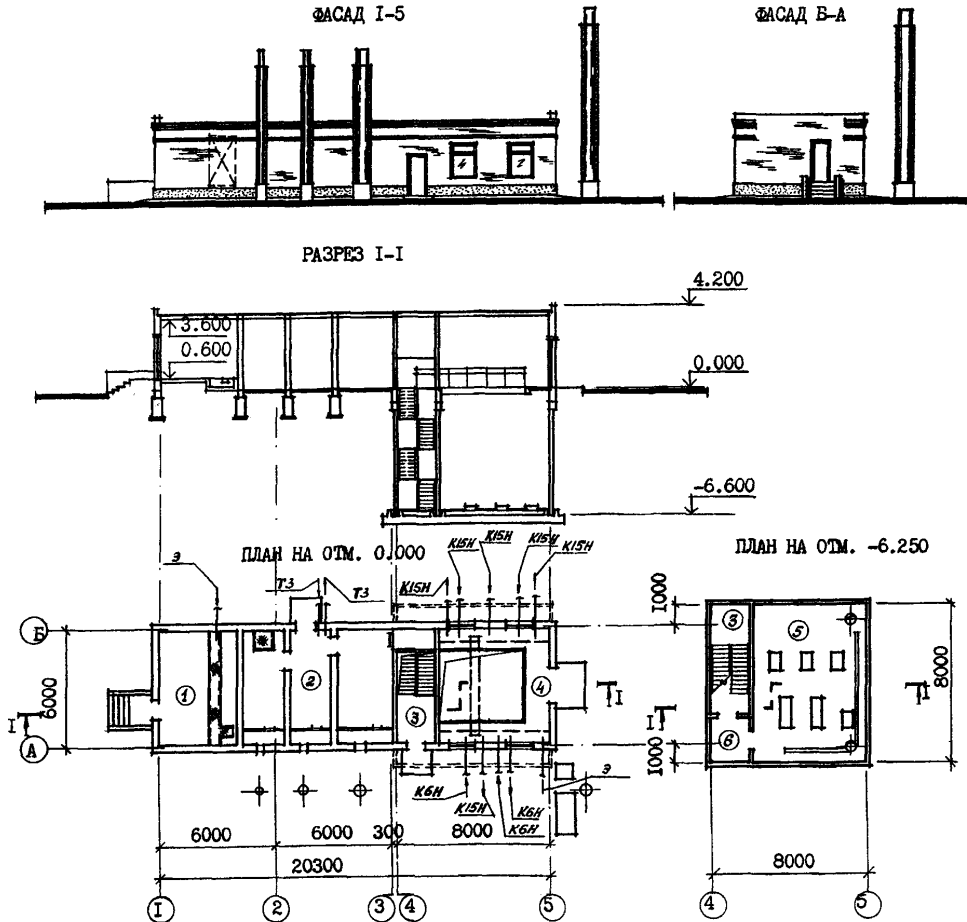


СК-2	СТРОИТЕЛЬНЫЙ КАТАЛОГ ЧАСТЬ 2 ТИПОВЫЕ ПРОЕКТЫ ПРЕДПРИЯТИЙ, ЗДАНИЙ И СООРУЖЕНИЙ	ТИПОВОЙ ПРОЕКТ 902-1-122.87
ОАО «ЦПП»	НАСОСНАЯ СТАНЦИЯ ПЕРЕКАЧКИ НЕВЯЗКОПРОДУКТОВ ПРОИЗВОДИТЕЛЬНОСТИ 50-70 м ³ /ч И НЕВЯЗ- ШЛАМОВ - 144 м ³ /ч (СБОРНО-МОНОЛИТНЫЙ ВАРИАНТ)	УДК 628.12
МАРТ 1988		На 3-х листах На 5-ти страницах Страница I



Но-мер	Наименование	Площадь м ²	Но-мер	Наименование	Площадь м ²
1	Щитовая	22,9	5	Машзал	47,2
2	Венткамера	40,2	6	Тамбур-шлюз	4,4
3	Лестничная клетка	10,3			
4	Монтажная площадка машзала	17,5			

НАСОСНАЯ СТАНЦИЯ ПЕРЕКАЧКИ НЕВЫТЕПРОДУКТОВ ПРОИЗВОДИТЕЛЬНОСТЬЮ
50-70 м³/ч И НЕВЫТЕШАМОВ - 144 м³/ч
(СБОРНО-МОНОЛИТНЫЙ ВАРИАНТ)

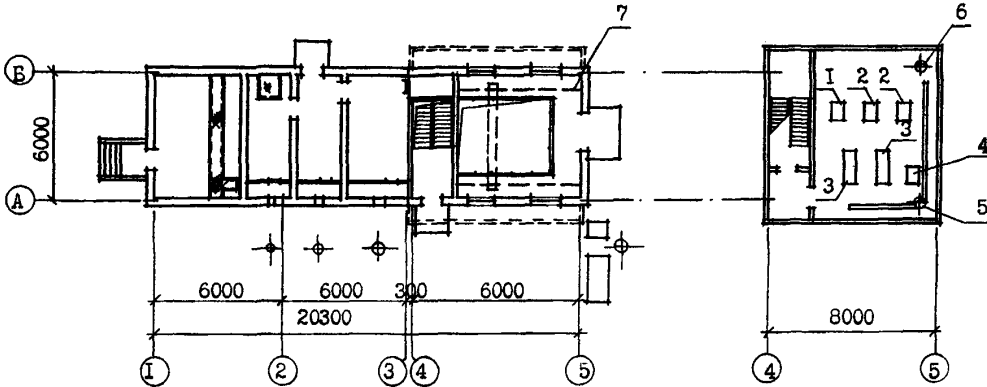
ТИПОВОЙ ПРОЕКТ
902-Г-122.87

Лист I
Страница 2

ПЛАН РАЗМЕЩЕНИЯ ТЕХНОЛОГИЧЕСКОГО ОБОРУДОВАНИЯ

ПЛАН НА ОТМ. 0.000

ПЛАН НА ОТМ. -6.250



ЭКСПЛИКАЦИЯ ОБОРУДОВАНИЯ

Поз.	Наименование и марка	Колич.	Поз.	Наименование и марка	Колич.
1	Насос нефтяной центробежный 4НКЭ-5хГ	2	4	Насос вихревой ВК2/26	2
2	Насос нефтяной 5НКЭ-9хГ или 6НКЭ-9хГ	3	5	Насос "ГНОМ" 10-10	2
3	Насос центробежный шламовый 6ШВ-2 или насос динамический		6	Насос "ГНОМ" 53-10	2
			7	Кран г/п Гт, Нп = 12 м	1

Д2ВА СТРОИТЕЛЬНЫЕ КОНСТРУКЦИИ И ИЗДЕЛИЯ
ПОДЗЕМНАЯ ЧАСТЬ

Днище - монолитное железобетонное В15
Стены - сборные железобетонные
Перегородка - сборная железобетонная
Перекрытие - сборно-монолитное железобетонное

НАДЗЕМНАЯ ЧАСТЬ

Стены - кирпичные
Перегородки - кирпичные
Покрытие - плиты сборные железобетонные по серии 1.465.1-10/82 вып. I типоразмеров - 2, ГОСТ 22701.3-77 типоразмеров - I
Кровля - рулонная плоская из 4-х слоев биостойкого рубероида с защитным слоем из гравия.
Утеплитель - плитный
Пенобетон $\gamma^* = 500 \text{ кг/м}^3$, минераловатные плиты повышенной жесткости $\gamma^* = 250 \text{ кг/м}^3$
Лестницы - сборные железобетонные ступени по металлическим косягам

В5УА ОТДЕЛКА
НАРУЖНАЯ

Кладка фасадов из отборного глиняного кирпича с расшивкой швов, штукатурка цементным раствором оконных и дверных откосов. Облицовка потолка плиткой "кабанчик"

ВНУТРЕННЯЯ

Штукатурка, известковая побелка, клеевая и поливинилацетатная окраска

С3ГА ИНЖЕНЕРНОЕ ОБОРУДОВАНИЕ

Водоснабжение - хозяйственно-питьевое от наружных сетей, vapor на вводе 26 м. Расчетный расход воды на хозяйственно-питьевые нужды - 0,4 л/с, на технические нужды - 0,4 л/с; на противопожарные нужды - 5,62 л/с

НАСОСНАЯ СТАНЦИЯ ПЕРЕКАЧКИ НЕФТЕПРОДУКТОВ ПРОИЗВОДИТЕЛЬНОСТЬЮ 50-70 м ³ /ч И НЕФТЕШЛАМОВ - 144 м ³ /ч (СБОРНО-МОНОЛИТНЫЙ ВАРИАНТ)			ТИПОВОЙ ПРОЕКТ 902-Г-122.87		Лист 2 Страница 3																																																																
	Наибольшая масса монтажного элемента (стеновая панель) - 7,7 т		Вентиляция - приточно-вытяжная с механическим побуждением																																																																		
J30B	СКОРОСТНОЙ НАПОР ВЕТРА - <u>23 кгс/м²</u> 0,23 кПа		Электроснабжение - от низковольтных сетей напряжением 380/220В																																																																		
B200	СТЕПЕНЬ ОГНЕСТОЙКОСТИ - вторая		Электроосвещение - лампы накаливания и люминесцентные																																																																		
N18D	РАСЧЕТНАЯ ТЕМПЕРАТУРА НАРУЖНОГО ВОЗДУХА - минус 30°C		J3NB	ВЕС СНЕГОВОГО ПОКРОВА - <u>100 кгс/см²</u> 1,0 кПа																																																																	
			G2DD	КЛИМАТИЧЕСКИЕ ПОДРАЙОНЫ СССР - IV, IV																																																																	
			G2BE	ИНЖЕНЕРНО-ГЕОЛОГИЧЕСКИЕ УСЛОВИЯ - обычные																																																																	
G3DT	ТЕХНОЛОГИЧЕСКИЙ ПРОЦЕСС																																																																				
	Насосная станция предназначена для перекачки осадка из илосборных резервуаров в илонакопитель и нефтепродуктов из нефтесборных резервуаров в разделочные, обезвоженных нефтепродуктов в сирьевые емкости, а так же взрывоопасных стоков, близких по составу к нефтешламам. Насосная станция запроектирована в автоматическом режиме без постоянно обслуживающего персонала.																																																																				
	Насосная станция может применяться на нефтеперерабатывающих заводах в узлах основного нефтеулавливания при нефтеловушках, в блоках оборотного водоснабжения, а так же на крупных узлах очистки сточных вод нефтепромыслов, нефтяных баз и промывочно-пропарочных станций. В машинном зале насосной станции устанавливаются насос марки 4НКЭ-5хI, два насоса марки 5НКЭ-9хI (6НКЭ-9хI), два насоса марки 6ШБ-2 или СД 160/45, насос марки БК 2/26, дренажный насос "ГНОМ" 10-10, дренажный насос "ГНОМ" 53-10.																																																																				
	Для монтажа и демонтажа оборудования предусмотрено подъемно-транспортное оборудование.																																																																				
G3ED	ПРОИЗВОДИТЕЛЬНАЯ ПРОГРАММА		ПОТРЕБНОСТЬ В СЫРЬЕ И РЕСУРСАХ																																																																		
	Производительность 50-70 м ³ /ч по нефтепродуктам и 144 м ³ /ч по нефтешламам		Вода 0,8 (2,2) м ³ /ч		(24,7) м ³ /сут																																																																
			Тепло <u>ккал/ч</u>		<u>117550</u>																																																																
			кВт		136,5																																																																
			Потребная электрическая мощность 91,3 кВт																																																																		
<table border="1"> <thead> <tr> <th>Наименование</th> <th>Всего</th> <th>Удельн. показатель</th> </tr> </thead> <tbody> <tr> <td>VIIA СТОИМОСТЬ</td> <td></td> <td></td> </tr> <tr> <td>VIIВ Общая сметная стоимость</td> <td>тыс. <u>80,03</u> руб. 88,46</td> <td>-</td> </tr> <tr> <td colspan="3">в том числе:</td> </tr> <tr> <td>VIIГ строительного-монтажных работ</td> <td>то же <u>62,71</u> <u>71,14</u></td> <td>-</td> </tr> <tr> <td>VIIД оборудования</td> <td>" <u>17,32</u></td> <td></td> </tr> <tr> <td>VIIЕ Стоимость строительного-монтажных работ I м² общей площади здания</td> <td>руб. - <u>347,42</u></td> <td>394,13</td> </tr> <tr> <td>VIIВ Стоимость строительного-монтажных работ на I м³ строительного объема</td> <td>то же <u>59,76</u></td> <td>67,80</td> </tr> <tr> <td>VIIГ Стоимость общая на расчетный показатель</td> <td>руб. - <u>800,3</u></td> <td>884,6</td> </tr> </tbody> </table>			Наименование	Всего	Удельн. показатель	VIIA СТОИМОСТЬ			VIIВ Общая сметная стоимость	тыс. <u>80,03</u> руб. 88,46	-	в том числе:			VIIГ строительного-монтажных работ	то же <u>62,71</u> <u>71,14</u>	-	VIIД оборудования	" <u>17,32</u>		VIIЕ Стоимость строительного-монтажных работ I м ² общей площади здания	руб. - <u>347,42</u>	394,13	VIIВ Стоимость строительного-монтажных работ на I м ³ строительного объема	то же <u>59,76</u>	67,80	VIIГ Стоимость общая на расчетный показатель	руб. - <u>800,3</u>	884,6	<table border="1"> <thead> <tr> <th>Наименование</th> <th>Всего</th> <th>Удельн. показатель</th> </tr> </thead> <tbody> <tr> <td>V4KA ЭКСПЛУАТАЦИОННЫЕ ПОКАЗАТЕЛИ</td> <td></td> <td></td> </tr> <tr> <td>V4KH Расход воды холодной</td> <td>м³/ч 2,2</td> <td>-</td> </tr> <tr> <td>V4KI Канализационные стоки</td> <td>то же 0,75</td> <td>-</td> </tr> <tr> <td>V4KN Тепла</td> <td><u>ккал/ч</u> <u>117550</u> кВт 136,5</td> <td>-</td> </tr> <tr> <td colspan="3">в том числе:</td> </tr> <tr> <td>на отопление</td> <td>то же <u>9900</u></td> <td>-</td> </tr> <tr> <td></td> <td><u>11,5</u></td> <td></td> </tr> <tr> <td>на вентиляцию</td> <td>" <u>107650</u></td> <td>-</td> </tr> <tr> <td></td> <td><u>125,0</u></td> <td></td> </tr> <tr> <td>Тепла на отопление I м² общей площади</td> <td>" - <u>902,0</u></td> <td><u>1,05</u></td> </tr> <tr> <td>V4KK Потребная электрическая мощность</td> <td>кВт 91,3</td> <td>-</td> </tr> </tbody> </table>				Наименование	Всего	Удельн. показатель	V4KA ЭКСПЛУАТАЦИОННЫЕ ПОКАЗАТЕЛИ			V4KH Расход воды холодной	м ³ /ч 2,2	-	V4KI Канализационные стоки	то же 0,75	-	V4KN Тепла	<u>ккал/ч</u> <u>117550</u> кВт 136,5	-	в том числе:			на отопление	то же <u>9900</u>	-		<u>11,5</u>		на вентиляцию	" <u>107650</u>	-		<u>125,0</u>		Тепла на отопление I м ² общей площади	" - <u>902,0</u>	<u>1,05</u>	V4KK Потребная электрическая мощность	кВт 91,3	-
Наименование	Всего	Удельн. показатель																																																																			
VIIA СТОИМОСТЬ																																																																					
VIIВ Общая сметная стоимость	тыс. <u>80,03</u> руб. 88,46	-																																																																			
в том числе:																																																																					
VIIГ строительного-монтажных работ	то же <u>62,71</u> <u>71,14</u>	-																																																																			
VIIД оборудования	" <u>17,32</u>																																																																				
VIIЕ Стоимость строительного-монтажных работ I м ² общей площади здания	руб. - <u>347,42</u>	394,13																																																																			
VIIВ Стоимость строительного-монтажных работ на I м ³ строительного объема	то же <u>59,76</u>	67,80																																																																			
VIIГ Стоимость общая на расчетный показатель	руб. - <u>800,3</u>	884,6																																																																			
Наименование	Всего	Удельн. показатель																																																																			
V4KA ЭКСПЛУАТАЦИОННЫЕ ПОКАЗАТЕЛИ																																																																					
V4KH Расход воды холодной	м ³ /ч 2,2	-																																																																			
V4KI Канализационные стоки	то же 0,75	-																																																																			
V4KN Тепла	<u>ккал/ч</u> <u>117550</u> кВт 136,5	-																																																																			
в том числе:																																																																					
на отопление	то же <u>9900</u>	-																																																																			
	<u>11,5</u>																																																																				
на вентиляцию	" <u>107650</u>	-																																																																			
	<u>125,0</u>																																																																				
Тепла на отопление I м ² общей площади	" - <u>902,0</u>	<u>1,05</u>																																																																			
V4KK Потребная электрическая мощность	кВт 91,3	-																																																																			

НАСОСНАЯ СТАНЦИЯ ПЕРЕКАЧКИ НЕФТЕПРОДУКТОВ ПРОИЗВОДИТЕЛЬНОСТЬЮ 50-70 м ³ /ч И НЕФТЕШЛАМОВ - 144 м ³ /ч (СБОРНО-МОНОЛИТНЫЙ ВАРИАНТ)				ТИПОВОЙ ПРОЕКТ 902-Г-122.87		Лист 2 Страница 4	
Наименование		Всего	Удельн. показа- тель	Наименование		Всего	Удельн. показа- тель
V1GA	ТРУДОЕМКОСТЬ			G3NB	ТЕХНИЧЕСКИЕ ХАРАКТЕРИСТИКИ		
V1GF	Построечные трудовые затраты	чел. дн.	<u>1078</u> 1199		Объем строительный в том числе:	м ³	1049,5 -
V1GR	То же, на I м ³ строи- тельного объема	то же	-		подземной части	"	488,1 -
V1GV	То же, на расчетный показатель	"	-	V1NF	Объем строительный на расчетный пока- затель	"	- 10,5
V1KA	РАСХОДЫ			G3OC	Площадь застройки	м ²	136,9 -
V1KB	Расход строительных материалов:			G3OB	Общая площадь в том числе:	м ²	180,5 -
	Цемент, приведенный к М400	т	82,0		подземной части	"	64,0 -
	То же, на расчетный показатель	"		V1OK	Общая площадь на расчетный показа- тель	"	- 1,81
	Сталь	"	<u>24,3</u> 26,0				
	Сталь, приведенная к классам А-I и С38/23	"	<u>27,91</u> 29,82				
	То же, на I м ² общей площади	"					<u>0,214</u> 0,229
	То же, на расчетный показатель	"					<u>0,28</u> 0,30
	Бетон и железобетон	м ³	<u>273,17</u> 284,17				
	в том числе:						
	монолитный	"	<u>174,1</u> 186,0				
	сборный	"	<u>98,07</u> 98,77				
	То же, на I м ² общей площади	"					<u>2,1</u> 2,2
	Лесоматериалы, приве- денные к круглому лесу	"	2,84 -				
	Кирпич	тыс. шт	43,6 -				
* В числителе указаны показатели для строительства в сухих грунтах, в знаменателе - в мокрых грунтах.							
ДОПОЛНИТЕЛЬНЫЕ ДАННЫЕ							
Проект разработан взамен т.п. 902-2-146							
Расчетный показатель - I м ³ /ч (всего расчетных единиц I00)							
Сметы составлены в ценах и нормах 1984 г.							

НАСОСНАЯ СТАНЦИЯ ПЕРЕКАЧКИ НЕВИТЕПРОДУКТОВ ПРОИЗВОДИТЕЛЬНОСТЬЮ 50-70 м ³ /ч И НЕВИТЕШЛАМОВ - 144 м ³ /ч (СБОРНО-МОНОЛИТНЫЙ ВАРИАНТ)		ТИПОВОЙ ПРОЕКТ 902-Г-122.87	Лист 3 Страница 5
ВУБА	СОСТАВ ПРОЕКТНОЙ ДОКУМЕНТАЦИИ		
	Альбом I	Пояснительная записка	
	Альбом II	Технологические решения. Внутренний водопровод и канализация Отопление и вентиляция. Архитектурно-строительные решения. Общие чертежи. Изделия.	
	Альбом III	Строительные решения. Подземная часть	
	Альбом IV	Подземная часть. Изделия	
	Альбом VI	Силовое электрооборудование. Технологический контроль. Пожарная сигнализация. Задание заводу-изготовителю на щиты.	
	Альбом VII	Спецификация оборудования	
	Альбом VIII	Ведомости потребности в материалах	
	Альбом IX	Сметы. Общая часть	
	Альбом X	Сметы. Подземная часть	
	Примененные типовые материалы:		
	Серия 7.902-4	Бак разрыва струи вместимостью 180 л	
	Объем проектных материалов, приведенных к формату А4-1172 форматки		
В7БА	АВТОР ПРОЕКТА	Институт "Харьковский Водоканалпроект", 310072, г.Харьков, ул.Тобольская, 42а	
В7БА	УТВЕРЖДЕНИЕ	Утвержден Главным управлением проектирования Госстроя СССР протокол от 18.08.87 №49 Введен в действие В/О "Союзводоканалпроект", приказ № 321 от 23.II.87.	
В7БА	ПОСТАВЩИК	ОАО «ЦПБ», 127238, Москва, Дмитровское ш., 46, к. 2	
		Инв.№ 22730 Катал.л. № 060299	