

СК-2	СТРОИТЕЛЬНЫЙ КАТАЛОГ ЧАСТЬ 2 ТИПОВЫЕ ПРОЕКТЫ ПРЕДПРИЯТИЙ, ЗДАНИЙ И СООРУЖЕНИЙ	ТИПОВОЙ ПРОЕКТ 902-1-127.1.87
ОАО «ЦПП»	НАСОСНАЯ СТАНЦИЯ ДЛЯ ПЕРЕКАЧКИ ПРОИЗВОДСТВЕННЫХ КИСЛЫХ СТОЧНЫХ ВОД ПРОИЗВОДИТЕЛЬНОСТЬЮ ОТ 80 ДО 140 м ³ /ч ГЛУБИНОЙ ЗАЛОЖЕНИЯ ПОДВОДЯЩЕГО КОЛЛЕКТОРА 5,0 м В МО- НОЛИТНОМ ИСПОЛНЕНИИ ОПУСКАЕМ СПОСОБОМ, КОНСТРУКТИВНЫЙ ВАРИАНТ В СБОРНО-МОНОЛИТНОМ ИСПОЛНЕНИИ ОТКРЫТЫМ СПОСОБОМ (ТИ 902-1-127.2.87)	УДК 628.12
МАРТ 1988		На 3-х листах на 5-и страницах страница I

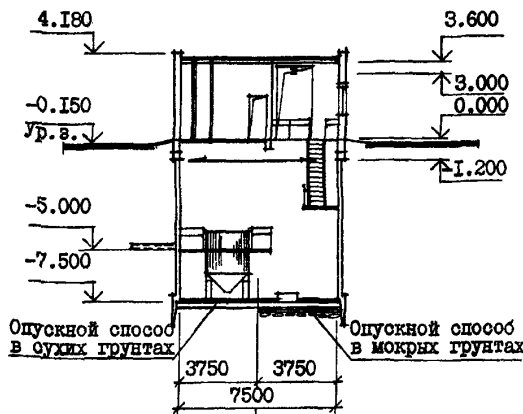
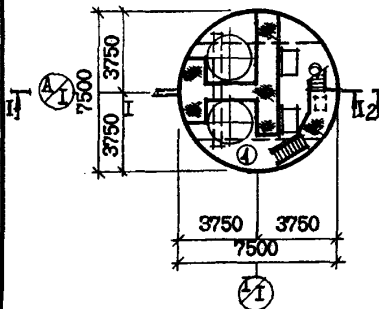
ФАСАД 2-1



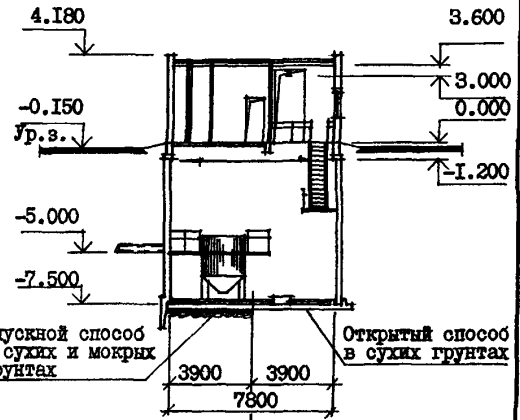
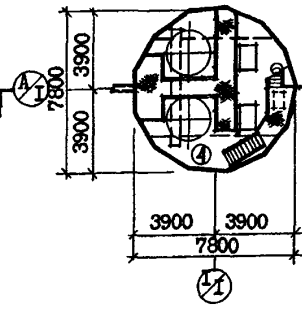
ФАСАД А-Б



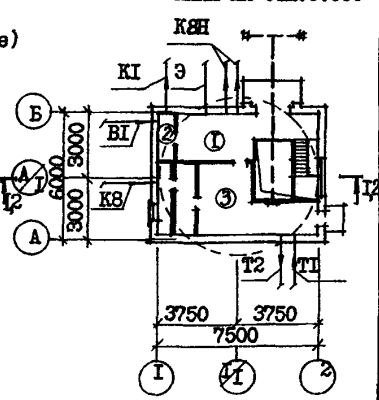
РАЗРЕЗ 1-1


 ПЛАН НА ОТМ. -7.500
 (монолитное исполнение)


РАЗРЕЗ 2-2


 ПЛАН НА ОТМ. -7.500
 (оборно-монолитное исполнение)


ПЛАН НА ОТМ. 0.000



ЭКСПЛИКАЦИЯ ПОМЕЩЕНИЙ

Но- мер	Наименование	Площадь м ²	Но- мер	Наименование	Площадь м ²
1	Монтажная площадка маззала	10,9	3	Венткамера	19,5
2	Санузел	1,9	4	Маззал	44,2

НАСОСНАЯ СТАНЦИЯ ДЛЯ ПЕРЕКАЧКИ ПРОИЗВОДСТВЕННЫХ КИСЛЫХ СТОЧНЫХ ВОД
ПРОИЗВОДИТЕЛЬНОСТЬЮ ОТ 30 ДО 140 м³/ч ГЛУБИНОЙ ЗАЛОЖЕНИЯ ПОДВОЛ-
НЕТО КОЛЛЕКТОРА 5,0 м В МОНОЛИТНОМ ИСПОЛНЕНИИ ОПУСКАЕМЫМ СПОСОБОМ.
КОНСТРУКТИВНЫЙ ВАРИАНТ В СБОРНО-МОНОЛИТНОМ ИСПОЛНЕНИИ ОТКРЫТЫМ
СПОСОБОМ (ТИП 902-1-127.2.87)

ТИПОВОЙ ПРОЕКТ
902-1-127.1.87

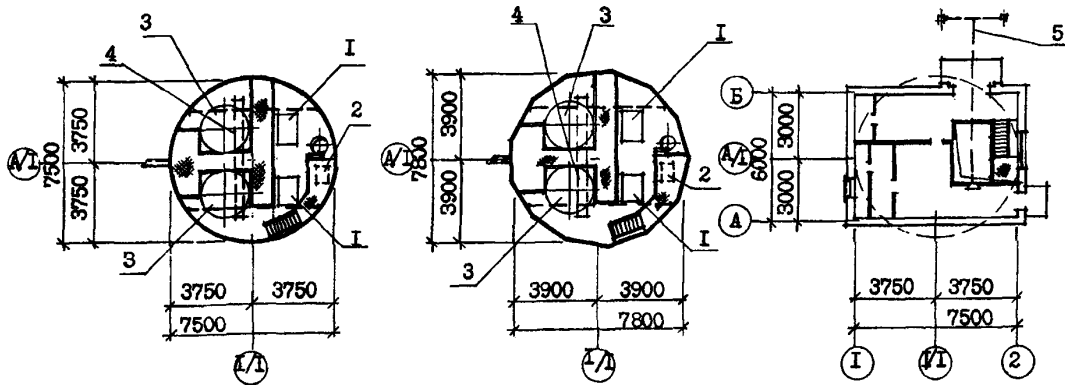
Лист I
Страница 2

ПЛАН РАЗМЕЩЕНИЯ ТЕХНОЛОГИЧЕСКОГО ОБОРУДОВАНИЯ

ПЛАН НА ОТМ. -7.500

ПЛАН НА ОТМ. -7.500

ПЛАН НА ОТМ. 0.000



ЭКСПЛИКАЦИЯ ОБОРУДОВАНИЯ

Поз.	Наименование и марка	Коллич.	Поз.	Наименование и марка	Коллич.
I	Агрегат электронасосный		3	Резервуар приемный $V = 5 \text{ м}^3$	2
	X65-50-125П ($Q=15-33 \text{ м}^3/\text{ч}$) или	4	4	Кран ручной подвесной г/п 0,5 тс	I
	X80-65-160П ($Q=30-70 \text{ м}^3/\text{ч}$)	4	5	Таль ручная передвижная г/п I тс	I
2	Насос выгревой самовсасывающий				
	ВКС I/16-A	I			

D2BA СТРОИТЕЛЬНЫЕ КОНСТРУКЦИИ И ИЗДЕЛИЯ
ПОДЗЕМНАЯ ЧАСТЬ
Днище - монолитное железобетонное
из бетона класса В15
Монолитное исполнение
Стены - монолитные железобетонные
из бетона класса В15
Сборно-монолитное исполнение
Стены - стеновые панели
по серии 3.902.1-10
вып.0 типоразмеров - 2
Перекрытия - монолитные и сборно-
монолитные железобетонные, плиты
сборные ж.б. по серии 3.006.1-2/82
Вып.1-2, типоразмеров - 2
НАДЗЕМНАЯ ЧАСТЬ
Стены - кирпичные
Перегородки - кирпичные армированные
Перемычки - по серии I.038.1-1,
типоразмеров - 5
Покрытие - плиты сборные железобе-
тонные по серия I.465.1-10/82 вып.1
типоразмеров - 3
Кровля - рулонная плоская из 3-х
слоев биостойкого рубероида с защит-
ным слоем из гравия

H50A ОТДЕЛКА
НАРУЖНАЯ
Кладка фасадов из отборного глиняного
кирпича с расшивкой швов, штукатурка
цементным раствором оконных и дверных
откосов и облицовка цоколя керамической
плиткой типа "Кабачки"
ВНУТРЕННЯЯ
Штукатурка, известковая побелка, клеевая,
поливинилацетатная окраска, облицовка
глазурированной плиткой
O3GA ИНЖЕНЕРНОЕ ОБОРУДОВАНИЕ
Водоснабжение - хозяйственно-питьевое
от наружных сетей, напор на вводе 20 м
Расчетный расход на хозяйственно-
питьевые нужды - 0,4 л/с

НАСОСНАЯ СТАНЦИЯ ДЛЯ ПЕРЕКАЧКИ ПРОИЗВОДСТВЕННЫХ КИСЛЫХ СТОЧНЫХ ВОД ПРОИЗВОДИТЕЛЬНОСТЬЮ ОТ 30 ДО 140 м ³ /ч ГЛУБИНОЙ ЗАЛОЖЕНИЯ ПОДВОДНОГО КОЛЛЕКТОРА 5,0 м В МОНОЛИТНОМ ИСПОЛНЕНИИ ОПУСКНЫМ СПОСОБОМ. КОНСТРУКТИВНЫЙ ВАРИАНТ В СБОРНО-МОНОЛИТНОМ ИСПОЛНЕНИИ ОТКРЫТЫМ СПОСОБОМ (ТИ 902-1-127.2.87)	ТИПОВОЙ ПРОЕКТ 902-1-127.1.87	Лист 2 Страница 3
---	----------------------------------	----------------------

Утеплитель - плитный пенобетон $\gamma = 500 \text{ кг/м}^3$	Канализация - хозяйственно-бытовая
Лестницы - стальные по серии I.450.3-3, вкл. I, типоразмеров - 4	стоки сбрасываются в наружную сеть бытовой канализации
Полы - бетонные, цементные из керамических плиток	Отопление - водяное от наружных сетей, теплоноситель с параметрами 150-70°C
Окна - деревянные по ГОСТ II2I4-86, типоразмеров - I	Вентиляция - приточно-вытяжная с механическим побуждением
Двери - деревянные по серии I.I36-I0 типоразмеров - I, стальные по серии I.436.3-I9, типоразмеров - I	Электроснабжение - от сетей напряжением ~380/220В.
Наибольшая масса монтажного элемента (плита покрытия) - 5,7 т	Электросвещение - лампы накаливания
У30В СКОРОСТНОЙ НАПОР ВЕТРА - $\frac{23 \text{ кгс/м}^2}{0,23 \text{ кПа}}$	У30В ВЕС СНЕГОВОГО ПОКРОВА - $\frac{100 \text{ кгс/м}^2}{1,0 \text{ кПа}}$
В200 СТЕПЕНЬ ОГНЕСТОЙКОСТИ - вторая	В200 КЛИМАТИЧЕСКИЕ ПОДРАЙОНЫ СССР - IV, VВ
И1ВД РАСЧЕТНАЯ ТЕМПЕРАТУРА НАРУЖНОГО ВОЗДУХА - минус 30°C	И1ВД ИНЖЕНЕРНО-ГЕОЛОГИЧЕСКИЕ УСЛОВИЯ - обычные
Г3ДТ ТЕХНОЛОГИЧЕСКИЙ ПРОЦЕСС	

Насосная станция предназначена для перекачки производственных, не взрывоопасных кислых сточных вод, и располагается на площадке промпредприятия. Насосная станция запроектирована без постоянного обслуживающего персонала. В машинном зале насосной станции установлены два приемных резервуара, четыре насосных агрегата с центробежными химическими насосами марки X (2 рабочих, 2 резервных), насос вихревой ВКС1/16 (1 рабочий). Для монтажа и демонтажа оборудования предусмотрено подъемно-транспортное оборудование.

Г3ВД ПРОИЗВОДСТВЕННАЯ ПРОГРАММА	ПОТРЕБНОСТЬ В СЫРЬЕ И РЕСУРСАХ
Производительность 30-140 м ³ /ч	Вода 0,72(0,72) м ³ /ч (м ³ /сут)
	Тепло 62300 ккал/ч
	Потребная электрическая мощность - 24,9 кВт

Наименование	Монолит. исполн.		Сборно-монолитное исполнение			
	Опускной способ		Открытый способ		Опускной способ	
	Всего	Удельн. показ.	Всего	Удельн. показ.	Всего	Удельн. показ.
VIIA СТОИМОСТЬ						
VIIВ Общая сметная стоимость	тыс. руб.	41,99	-	45,03	-	47,81
в том числе:		43,71				50,61
VIIС Строительно-монтажных работ	то же	34,83	-	37,87	-	40,65
		36,55				43,45
VIIД Оборудование	"	7,16	-	7,16	-	7,16
VIIЕ Стоимость строительно-монтажных работ 1м ² общей площади здания	руб.	399,43	-	419,15	-	447,19
VIIЖ Стоимость строительно-монтажных работ на 1 м ³ строительного объема	руб.	56,08	-	58,85	-	62,34
VIIИ Стоимость общая на расчетный показатель	руб.	599,86	-	624,43	-	663,723
V4КА ЭКСПЛУАТАЦИОННЫЕ ПОКАЗАТЕЛИ						
V4КН Расход воды холодной	м ³ /ч	0,72	-	0,72	-	0,72
V4К1 Канализационные стоки	м ³ /ч	0,1	-	0,1	-	0,1
V4КН Тепла	ккал/ч кВт	62300	-	62300	-	62300
в том числе:		72,4		72,4		72,4
на отопление	то же	5800	-	5800	-	5800
		6,7		6,7		6,7

Наименование			Монолит. исполн.		Сборно-монолитное исполнение			
			Опускной способ		Открытый способ		Опускной способ	
			Всего	Удельн. показ.	Всего	Удельн. показ.	Всего	Удельн. показ.
НАСОСНАЯ СТАНЦИЯ ДЛЯ ПЕРЕКАЧКИ ПРОИЗВОДСТВЕННЫХ КИСЛЫХ СТОЧНЫХ ВОД ПРОИЗВОДИТЕЛЬНОСТЬЮ ОТ 30 ДО 140 м ³ /ч ГЛУБИНОЙ ЗАЛОЖЕНИЯ ПОДПОЛЗНИКА КОЛЛЕКТОРА 5,0 м В МОНОЛИТНОМ ИСПОЛНЕНИИ ОПУСКНЫМ СПОСОБОМ. КОНСТРУКТИВНЫЙ ВАРИАНТ В СЕБНО-МОНОЛИТНОМ ИСПОЛНЕНИИ ОТКРЫТЫМ СПОСОБОМ (ТИ 902-1-127.2.87)					ТИПОВОЙ ПРОЕКТ 902-1-127.1.87		Лист 2 Страница 4	
	квал/ч	56500	-	56500	-	56500	-	
	квт	65,7	-	65,7	-	65,7	-	
	то же	-	-	-	-	-	-	
	"	-	714,4	-	690	-	690	
	"	-	0,83	-	0,8	-	0,8	
V4KK	Потребная электрическая мощность	квт	24,9	-	24,9	-	24,9	
V1JA	ТРУДОЕМКОСТЬ							
V1JF	Построечные трудовые затраты	чел.дн.	757	-	792	-	757	
			845				844	
V1JR	То же, на I м ³ строительного объема	то же	-	1,22	-	1,25	-	
				1,36			1,16	
							1,29	
V1JV	То же, на расчетный показатель	"	-	10,81	-	11,31	-	
				12,07			10,81	
							12,06	
V1KB	РАСХОДЫ							
	Расход строительных материалов:							
	Цемент приведенный к М400	т	38,5(31,2)	-	36,3(16,4)	-	40,5	
			38,5(31,2)				40,5	
	То же, на расчетный показатель	"	-	0,55	-	0,52	-	
				0,55			0,58	
	Сталь	"	20,32(10,50)	-	22,55(7,99)	-	16,16	
			22,38(12,65)				18,53	
	Сталь приведенная к классам А-I С38/23	"	15,10	-	17,02	-	16,82	
			15,29				19,22	
	То же, на I м ² общей площади	"	-	0,17	-	0,19	-	
				0,18			0,21	
	То же, на расчетный показатель	"	-	0,21	-	0,24	-	
				0,21			0,23	
	Бетон и железобетон	м ³	123,33(113,8)	-	104,59(64,80)	-	120,41(61,9)	
			123,33(113,8)				120,41(61,9)	
	В том числе:							
	Монолитный	"	113,83	-	64,80	-	61,90	
			113,83				61,90	
	Сборный	"	9,5	-	39,79	-	58,51	
			9,5				58,51	
	То же, на I м ² общей площади	"	-	1,10	-	1,15	-	
				1,14			1,32	
	Лесоматериалы	"	0,23	-	0,23	-	0,23	
	Лесоматериалы, приведенные к круглому лесу	"	2,1(2,1)	-	2,1(2,1)	-	2,1(2,1)	
	Кирпич	тыс.шт	14,8	-	14,8	-	14,8	
	ТЕХНИЧЕСКИЕ ХАРАКТЕРИСТИКИ							
G3NB	Объем строительный	м ³	621,9	-	631,9	-	652,2	
	в том числе:							
	Подземной части	"	401,7	-	411,7	-	432,0	
V1NP	Объем строительный на расчетный показатель	"	-	8,88	-	9,03	-	
							9,32	
G3OC	Площадь застройки	м ²	53,7	-	53,7	-	53,7	
G3OB	Общая площадь	"	87,2	-	90,9	-	90,9	
	в том числе:							
	Подземной части	"	44,2	-	47,8	-	47,8	
V1OK	Общая площадь на расчетный показатель	"	-	1,25	-	1,3	-	
							1,3	

В числителе указаны показатели для строительства в сухих грунтах, в знаменателе - в мокрых грунтах.

НАСОСНАЯ СТАНЦИЯ ДЛЯ ПЕРЕКАЧКИ ПРОИЗВОДСТВЕННЫХ КИСЛЫХ СТОЧНЫХ ВОД ПРОИЗВОДИТЕЛЬНОСТЬЮ ОТ 80 ДО 140 м ³ /ч ГЛУБИНОЙ ЗАЛОЖЕНИЯ ПОДВОДЯЩЕГО КОЛЛЕКТОРА 5,0 м В МОНОЛИТНОМ ИСПОЛНЕНИИ ОПУСКНЫМ СПОСОБОМ. КОНСТРУКТИВНЫЙ ВАРИАНТ В СБОРНО-МОНОЛИТНОМ ИСПОЛНЕНИИ ОТКРЫТЫМ СПОСОБОМ (ТИП 902-1-127.2.87)	ТИПОВОЙ ПРОЕКТ 902-1-127.1.87	Лист I Страница 5
---	----------------------------------	----------------------

В скобках указывается потребность строительных материалов без учета расходов на изготовление сборных изделий, конструкций.

ДОПОЛНИТЕЛЬНЫЕ ДАННЫЕ

Проект разработан взамен т.п. 902-1-47.

Расчетный показатель - I м³/ч сточных вод (всего расчетных единиц 70)

Сметы составлены в ценах и нормах 1984 г.

Для конструктивного варианта в сборно-монолитном исполнении, кроме открытого способа, разработана опускной способ.

В7БА

СОСТАВ ПРОЕКТНОЙ ДОКУМЕНТАЦИИ

		902-1- -127.1.87	902-1- -127.2.87
АЛЬБОМ I	Пояснительная записка. Технологические решения. Общие виды нетиповых конструкций марки НКН. Внутренние водопровод и канализация. Общие виды нетиповых конструкций марки ВКН. Отопление и вентиляция. Общие виды нетиповых конструкций марки ОБН. Антикоррозионная защита конструкций. Антикоррозионная защита оборудования. Организация строительства (из ТИП 902-1-125.87)	+	+
АЛЬБОМ II	Архитектурные решения. Конструкции железобетонные.		
Часть I	Конструкции металлические. Строительные изделия	+	
Часть 2			+
АЛЬБОМ III	Силовое электрооборудование. Технологический контроль (из ТИП 902-1-125.87)	+	+
АЛЬБОМ IV	Спецификации оборудования (из ТИП 902-1-125.87)	+	+
АЛЬБОМ V	Технологические решения. Внутренние водопровод и канализация. Отопление и вентиляция. Силовое электрооборудование. Технологический контроль. Архитектурные решения. Антикоррозионная защита конструкций. Антикоррозионная защита оборудования. Ведомости потребности в материалах (из ТИП 902-1-125.87)	+	+
АЛЬБОМ VI	Конструкции железобетонные. Ведомости потребности в материалах	+	
Часть I			+
Часть 2			+
АЛЬБОМ VII	Сметы. Общая часть (из ТИП 902-1-125.87)	+	+
АЛЬБОМ VIII	Сметы. Подземная часть		
Часть I		+	
Часть 2			+
АЛЬБОМ IX	Сметы. Антикоррозионная защита конструкций. Антикоррозионная защита оборудования (из ТИП 902-1-125.87)	+	+
	Объем проектных материалов, приведенных к формату А4	642	форматки
В7БА	АВТОР ПРОЕКТА	Институт "Харьковский Водоканалпроект", ЗІОІ4І, г. Харьков, ул. Тобольская, 42А	
В7БА	УТВЕРЖДЕНИЕ	Утвержден ГУП Госстроя СССР, Протокол № 47 от 14.08.87 г.	
В7БА	ПОСТАВЩИК	ОАО «ЦПБ», 127238, Москва, Дмитровское ш., 46, к. 2	

Ивв. № 22652
Катал. л. № 059876