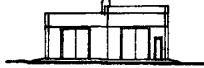


СК-2	<b>СТРОИТЕЛЬНЫЙ КАТАЛОГ</b> Часть 2 <b>ТИПОВЫЕ ПРОЕКТЫ ПРЕДПРИЯТИЯ, ЗДАНИЯ И СООРУЖЕНИЯ</b>	ТИПОВОЙ ПРОЕКТ 902-I-II5.87
ОАО «ЦПП»	КАНАЛИЗАЦИОННАЯ НАСОСНАЯ СТАНЦИЯ ПРОИЗВОДИТЕЛЬНОСТЬЮ 600-2500 м <sup>3</sup> /ч НАПОРОМ 28-40 м ПРИ ГЛУБИНЕ ЗАЛОЖЕНИЯ ПОДВОДЯЩЕГО КОЛЛЕКТОРА 5,5м (В СБОРНЫХ ЖЕЛЕЗОБЕТОННЫХ КОНСТРУКЦИЯХ, ОТКРЫТЫЙ СПОСОБ СООРУЖЕНИЯ)	УДК 628.12
ИЮНЬ 1988		На 4-х листах На 7-и страницах Страница 1

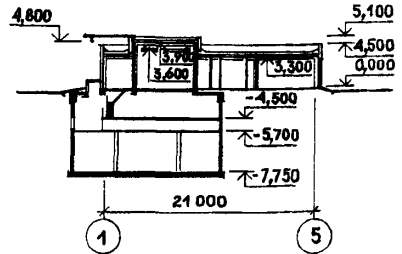
ФАСАД 1-5



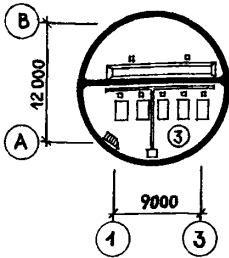
ФАСАД А-В



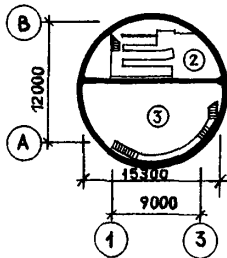
РАЗРЕЗ 1-1



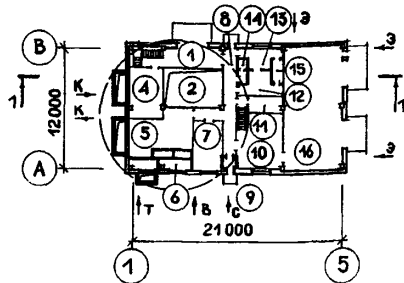
ПЛАН НА ОТМ. -7,710; -7,750



ПЛАН НА ОТМ. -4,500



ПЛАН НА ОТМ. 0,000



## ЭКСПЛИКАЦИЯ ПОМЕЩЕНИЙ

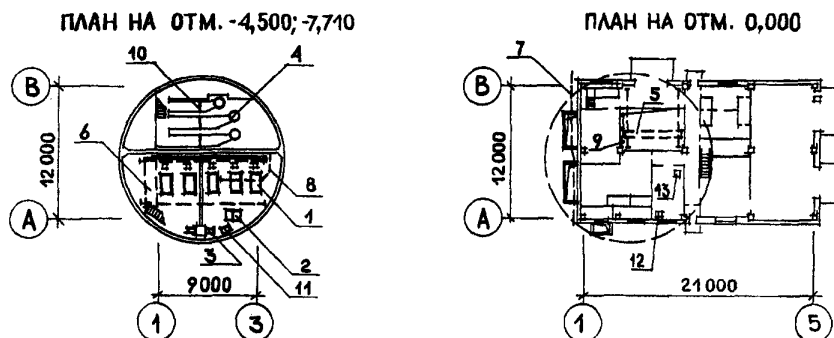
Номер	Наименование	Площадь, м <sup>2</sup>	Номер	Наименование	Площадь, м <sup>2</sup>
1	Помещение решеток-дробилок (надземная часть)	14,10	10	Помещение дежурного персонала	21,90
2	Помещение решеток-дробилок	70,31	11	Кладовая	5,68
3	Машинный зал	90,21	12	Гардероб уличной и домашней одежды	7,69
4	Вытяжная венткамера	16,09	13	Гардероб рабочей одежды	7,69
5	Приточная венткамера	25,32	14	Санузел	2,66
6	Форкамера	7,38	15	Душевая	2,50
7	Мастерокая	13,67	16	Помещение трансформаторных подстанций	75,02
8	Коридор	20,50			
9	Тамбур	1,68			

КАНАЛИЗАЦИОННАЯ НАСОСНАЯ СТАНЦИЯ ПРОИЗВОДИТЕЛЬНОСТЬЮ 600-2500 м<sup>3</sup>/ч  
НАПОРОМ 28-40 м ПРИ ГЛУБИНЕ ЗАЛОЖЕНИЯ ПОДВОДЯЩЕГО КОЛЛЕКТОРА 5,5 м  
(В СБОРНЫХ ЖЕЛЕЗОБЕТОННЫХ КОНСТРУКЦИЯХ, ОТКРЫТЫЙ СПОСОБ СООРУЖЕНИЯ)

ТИПОВОЙ ПРОЕКТ  
902-1-115.87

Лист I  
Страница 2

ПЛАНЫ РАЗМЕЩЕНИЯ ТЕХНОЛОГИЧЕСКОГО ОБОРУДОВАНИЯ



Поз.	Наименование и марка	Кол.	Поз.	Наименование и марка	Поз.
I	Насос центробежный горизонтальный СД 800/32	5	7	Таль электрическая передвижная Q = 3,2 т	I
2	Насос вихревой консольный ВК-4-24	2	8	Таль ручная передвижная червячная Q = 3,2 т	I
3	Насос центробежный самовсасывающий ВПС-3	2	9	Таль ручная передвижная червячная Q = 1 т	I
4	Решетка-дробилка типа РД-600 или КРД40 м	3	10	Затвор шитовой ЭЦ-Б-800x1200	3
5	Кран подвесной электрический Q = 2,0 т или Q = 1,0 т	I	11	Бак разрыва струи емкости 180 л	I
6	Кран ручной подвесной Q = 3,2 т	I	12	Настольный вертикально-сверлильный станок ЗМ-112	I
			13	Точно-шлифовальный двухсторонний станок ЭК631	I

**ИЗДА СТРОИТЕЛЬНЫЕ КОНСТРУКЦИИ И ИЗДЕЛИЯ**  
**ПОДЗЕМНАЯ ЧАСТЬ**

Днище - монолитное железобетонное из бетона класса В25, марки W = 4; F = 100

Фундаменты - свайные по ГОСТ 19804.1-79, типоразмеров - I

Обвязочные балки - монолитные железобетонные из бетона класса В25

Перекрытия - сборно-монолитные из плит по серии 3.006.1-2/82 вып. I-2, типоразмеров - 3; сборные железобетонные плиты по серии I.141-I вып. 64, типоразмеров - 2 и I.041.1-2 вып. 1, 5, 6, типоразмеров - 3

Стены - сборные железобетонные по серии 3.902.1-10, вып. I; типоразмеров - 4 и 3.900.1-4 вып. I, типоразмеров - I

**НАДЗЕМНАЯ ЧАСТЬ**

Колонны - сборные железобетонные по серии I.020-1/83 вып. 2-1, типоразмеров - 3

Стены - сборные керамзитобетонные панели толщиной 300 мм по серии I.030.1-I вып. I-1, I-2, I-3, типоразмеров - 12

Ригели - сборные железобетонные по серии I.020-1/83 вып. 3-1, типоразмеров - 4

Стакан - сборный железобетонный по серии I.494-24 вып. I, типоразмеров - 2

КАНАЛИЗАЦИОННАЯ НАСОСНАЯ СТАНЦИЯ ПРОИЗВОДИТЕЛЬНОСТЬЮ 600-2500 м <sup>3</sup> /ч НАПОРОМ 28-40 м ПРИ ГЛУБИНЕ ЗАЛОЖЕНИЯ ПОДВОДЯЩЕГО КОЛЛЕКТОРА 5,5 м (В СБОРНЫХ ЖЕЛЕЗОБЕТОННЫХ КОНСТРУКЦИЯХ, ОТКРЫТЫЙ СПОСОБ СООРУЖЕНИЯ)	ТИПОВОЙ ПРОЕКТ 902-I-II5.87	Лист 2 Страница 3
--	--------------------------------	----------------------

Перегородки - сборные асбестоцементные экструзионные панели по серии I.430.8-3, типоразмеров - 6, кирпичные	НБ5А ОТДЕЛКА НАРУЖНАЯ
Лестницы - стальные по серии I.450.3-3 вып.0, I, типоразмеров - 5	Штукатурка цементным раствором цоколя, оконных и дверных откосов, окраска па- нельных стен силикатными красками
Перекрышки - сборные железобетонные по серии I.038.I-I вып. I, типоразмеров - 3	ВНУТРЕННЯЯ
Покрытие - сборные железобетонные пли- ты по серии I.041.I-2 вып. I и 6, типо- размеров - 3	Штукатурка, известковая, клеевая, масля- ная покраска, облицовка глазурированной плиткой
Утеплитель - керамзитобетон $\gamma = 600$ кг/м <sup>3</sup>	СЭДА ИНЖЕНЕРНОЕ ОБОРУДОВАНИЕ
Крылья - рудонная из 4-х слоев рубероида марки РКМ 350Б по ГОСТ 2889-80 на битум- ной мастике	Водопровод - объединенный хозяйственно- питьевой и производственный от наружных сетей, напор на вводе - 40,0 м
Полы - бетонные, цементные, керамическая плитка, линолеум	Канализация - хозяйственно-бытовая и производственная
Окна - деревянные по ГОСТ II2I4-86, типоразмеров - 3	Отопление - водяное от наружных сетей, теплоноситель - с параметрами 150-70 <sup>0</sup> C и воздушное
Двери - деревянные по ГОСТ 24698-81 типо- размеров - 8; металлические - индивидуаль- ного изготовления, типоразмеров - I	Горячее водоснабжение - местное от водо- водяного подогревателя
Ворота - стальные по серии I.435.9-I7 вып. 2, типоразмеров - I	Вентиляция - приточно-вытяжная с механи- ческим и естественным побуждением
Наибольшая масса монтажного элемента (стенная панель колодца) - 9,5 т	Электроснабжение - от внешних сетей на- пряжением 6-10 кВ
	Электроосвещение - люминесцентное и лампами накаливания
	Устройство связи - телефонизация
ЖЗОВ НОРМАТИВНОЕ ЗНАЧЕНИЕ - <u>23 кгс/м<sup>2</sup></u> ВЕТРОВОГО ДАВЛЕНИЯ 0,23 кПа	Q2DD КЛИМАТИЧЕСКИЕ ПОДРАЙОНЫ СССР - IV, IVB
Р2СО СТЕПЕНЬ ОГНЕСТОЙКОСТИ - вторая	ЖЗМВ НОРМАТИВНОЕ ЗНАЧЕНИЕ - <u>100 кгс/м<sup>2</sup></u> ВЕСА СНЕГОВОГО ПОКРОВА 1,0 кПа
Н1ВВ РАСЧЕТНАЯ ТЕМПЕРАТУРА НАРУЖНОГО ВОЗДУХА - минус 30 <sup>0</sup> C	Q2EE ИНЖЕНЕРНО-ГЕОЛОГИЧЕСКИЕ УСЛОВИЯ - обычные
Q3DT ТЕХНОЛОГИЧЕСКИЙ ПРОЦЕСС	

Канализационная насосная станция предназначена для перекачки городских и близких к ним по составу производственных неагрессивных, не взрывоопасных сточных вод. Насосная станция может располагаться в населенном пункте и вне его, на территории промплощадки или на самостоятельной площадке.

Эксплуатация насосной станции предусмотрена без постоянного обслуживающего персонала с периодическим обслуживанием. В машинном зале насосной станции устанавливаются пять насосов марки СД 800/32 (3 рабочих, 2 резервных), насосы марки НК 4/24 (I рабочий, I резервный), насосы марки НЦС-3 (I рабочий, I резервный). Помещение решеток-дробилок разработано в двух вариантах - с установкой решеток-дробилок РД-600 и КРД-40м. Для монтажных работ предусмотрено подъемно-транспортное оборудование.

КАНАЛИЗАЦИОННАЯ НАСОСНАЯ СТАНЦИЯ ПРОИЗВОДИТЕЛЬНОСТЬЮ 600-2500 м<sup>3</sup>/ч  
НАПОРОМ 28-40 м ПРИ ГЛУБИНЕ ЗАЛОЖЕНИЯ ПОДВОДЯЩЕГО КОЛЛЕКТОРА 5,5 м  
(В СБОРНЫХ ЖЕЛЕЗОБЕТОННЫХ КОНСТРУКЦИЯХ, ОТКРЫТЫЙ СПОСОБ СООРУЖЕНИЯ)

ТИПОВОЙ ПРОЕКТ  
902-I-II5.87

Лист 2  
Страница 4

## ТЕХНИКО-ЭКОНОМИЧЕСКИЕ ДАННЫЕ И ПОКАЗАТЕЛИ

	Наименование показателей	Код	Всего	Удельные показатели						
				на 1 м <sup>2</sup> общей площади	на 1 м <sup>3</sup> строительного объема	на расчетную единицу	на 1 млн. руб. СМР			
G3DB	Мощность предприятия	Единица мощности		EA05	м <sup>3</sup> /ч					
		Расчетные единицы	в натуральном выражении		EA07	тыс. м <sup>3</sup>				
	в оптовых ценах, тыс. руб.		EA08							
	Мощность расчетных единиц	Мощность		ED06	2500					
		Головой объем годовой варной продукции	в натуральном выражении		ED09	14600				
			в оптовых ценах, тыс. руб. (удельные показатели, руб.)		ED10	117,3				
	Себестоимость годового объема продукции, тыс. руб. (удельные показатели, руб.)		СП02	75,88			30,35			
	Прибыль (годовая), тыс. руб. (удельные показатели, руб.)		СП07	41,42			16,56			
	Уровень рентабельности (прибыль к производственным фондам), %		СП03	15,1						
	Срок окупаемости капиталовложений (сметной стоимости), год		СП04	8,3						
	Приведенные затраты, тыс. руб. (удельные показатели, руб.)		СП06	108,79			43,52			
	Уровень механизации и автоматизации производственных процессов, %		ШТ11	95						
	Степень охвата рабочих механизированным трудом, %		ЮА61	95						
	Трудоемкость изготовления продукции (годовая), чел.-ч.		ТРО7	1460			0,58			
Производительность труда	годовой выпуск продукции на одного работающего, тыс. руб.		ШТО6							
	то же, в натуральном выражении		ШТО7							
G3DD	Численность работающих чел.	общая		ШТО2						
		в том числе	рабочих		ШТО3					
			в наиболее многочисленную смену		ШТО4					
	количество рабочих дней в году		ШТО8	365						
	количество смен в сутки		ШТО1	3						
	продолжительность смены, ч.		ШТО9							
	коэффициент сменности по рабочим		ШТО5							
коэффициент использования основного оборудования		ШТ10	1							
G3OC	Технически характеристика	площадь, м <sup>2</sup>	застройки		ХП01	329,0			0,13	
G3OB			общая		ХП02	374,4			0,15	
G3NB			в том числе	подземной части		ХП03	160,5			
				встроенных (бытовых) помещений		ХП09	20,5			
				общий		ХБ01	2969,8			1,19
в том числе	подземной части		ХБ02	1917,5						
	встроенных (бытовых) помещений		ХБ03	73,9						

КАНАЛИЗАЦИОННАЯ НАСОСНАЯ СТАНЦИЯ ПРОИЗВОДИТЕЛЬНОСТЬЮ 600-2500 м<sup>3</sup>/ч  
 НАПОРОМ 28-40 м ПРИ ГЛУБИНЕ ЗАЛОЖЕНИЯ ПОДВОДЯЩЕГО КОЛЛЕКТОРА 5,5 м  
 (В СБОРНЫХ ЖЕЛЕЗОБЕТОННЫХ КОНСТРУКЦИЯХ, ОТКРЫТЫЙ СПОСОБ СООРУЖЕНИЯ)

ТИПОВОЙ ПРОЕКТ  
 902-I-II5.87

Лист 3

Страница 5

Код	Наименование показателей	Код	Всего	Удельные показатели							
				на 1 м <sup>2</sup> общей площади	на 1 м <sup>3</sup> строительного объема	на расчетную единицу	на 1 млн. руб. СМР				
VIIA	Стоимость Сметная стоимость, тыс. руб. (Удельные показатели, руб.)	общая		СС01	254,02 <del>274,29</del>			101,61 <del>109,72</del>			
VIIIB		строительно-монтажных работ		СС02	157,08 <del>177,35</del>	420,0 <del>473,7</del>	52,89 <del>59,71</del>				
VIIIC		оборудования		СС03	96,95						
VIIID		общая с учетом условной привязки		СС10							
VIIIE											
VIIIF	Трудо-емкость	трудозатраты построочные, чел.-ч		ТР06	27350 <del>35420</del>	73,05 <del>94,6</del>	9,21 <del>11,93</del>	10,94 <del>14,17</del>	174204 <del>199718</del>		
VIIIG		продолжительность строительства, мес.		ПС01	14			0,0056			
VIIIB	Материалоемкость	Цемент, т (Удельные показатели, кг)	всего	РЦ01	248,0 <del>254,7</del>	0,66 <del>0,68</del>	0,08 <del>0,08</del>	0,09 <del>0,10</del>	1579,6 <del>1436,1</del>		
			приведенный к М-400	РЦ02	260,0 <del>263,0</del>	0,70 <del>0,72</del>	0,09 <del>0,09</del>	0,104 <del>0,105</del>	1655,2 <del>1482,9</del>		
			в том числе на индустриальные изделия	РЦ03	140,5	0,38	0,05	0,06	894,9 <del>792,2</del>		
		Сталь, т (Удельные показатели, кг)	всего	РС01	91,6 <del>91,52</del>	0,24 <del>0,24</del>	0,02 <del>0,02</del>	0,04 <del>0,04</del>	583,4 <del>516,0</del>		
			приведенная к классам А-1 и Ст3	РС02	103,0 <del>102,67</del>	0,28 <del>0,28</del>	0,035 <del>0,035</del>	0,041 <del>0,04</del>	582,0 <del>580,0</del>		
			в том числе на индустриальные изделия	РС03	43,09	0,12	0,015	0,017	274,4 <del>243,0</del>		
		Бетон и железобетон, м <sup>3</sup> (Удельные показатели, кг)	всего	РБ01	838,45	2,24	0,28	0,34	5340,4 <del>4727,8</del>		
			монолитный	РБ02	416	1,11	0,14	0,17	2649,7 <del>2345,6</del>		
			сборный тяжелый	РБ04	361,95	0,97	0,12	0,14	2305,4 <del>2040,9</del>		
			сборный легкий	РБ05	60,5	0,16	0,02	0,02	385,4 <del>341,1</del>		
		Лесоматериалы, м <sup>3</sup>	всего	РЛ01	46,24 <del>46,79</del>	0,12 <del>0,13</del>	0,02 <del>0,02</del>	0,02 <del>0,02</del>	294,5 <del>263,8</del>		
			приведенные к круглому лесу	РЛ02	71,0 <del>72,02</del>	0,19 <del>0,19</del>	0,02 <del>0,02</del>	0,03 <del>0,03</del>	401,0 <del>406,8</del>		
		Кирпич, тыс. шт.		РК01	19,02	0,05	0,007	0,008	121,1 <del>107,2</del>		
		Стекло строительное, м <sup>2</sup>		РД01	11,76	0,03	0,004	0,005	74,9 <del>66,3</del>		
		Асбестоцемент, м <sup>2</sup>		РД02							
		Рулонные кровельные и гидроизоляционные материалы, м <sup>2</sup>		РД03	1869,73 <del>2747,2</del>	4,99 <del>7,33</del>	0,63 <del>0,92</del>	0,75 <del>0,98</del>	11909,1 <del>15490,3</del>		
		Трубы пластмассовые	м	РД04	903	2,41	0,03	0,36	5751,6 <del>5091,6</del>		
			т	РД05							
		Трубы стеклянные, м		РД06							
VIIIA		Ресурсы на производственные и эксплуатационные нужды	Расход воды	холодной	расчетный	ЭВ13	145,65	0,39	0,05	0,06	
						л/с	ЭВ11	2,29	0,006	0,0008	0,0009
				годовой, м <sup>3</sup>		ЭВ14	53162	142,00	17,90	21,26	
				горячей	расчетный	ЭВ23	3,22	0,009	0,001	0,001	
					л/с	ЭВ21	0,14	0,0003	0,00005	0,00005	
	годовой м <sup>3</sup>		ЭВ24	1054,3	2,81	0,35	0,42				

КАНАЛИЗАЦИОННАЯ НАСОСНАЯ СТАНЦИЯ ПРОИЗВОДИТЕЛЬНОСТЬЮ 600-2500 м <sup>3</sup> /ч НАПОРОМ 28-40 м ПРИ ГЛУБИНЕ ЗАЛОЖЕНИЯ ПОДВОДЯЩЕГО КОЛЛЕКТОРА 5,5 м (В СБОРНЫХ ЖЕЛЕЗОБЕТОННЫХ КОНСТРУКЦИЯХ, ОТКРЫТЫЙ СПОСОБ СООРУЖЕНИЯ)	ТИПОВОЙ ПРОЕКТ 902-I-II5.87	Лист 3 Страница 6
--	--------------------------------	----------------------

	Наименование показателей	Код	Всего	Удельные показатели					
				на 1 м <sup>2</sup> общей площади	на 1 м <sup>3</sup> строитель- ного объема	на расчетную единицу	на 1 млн. руб. СМР		
VILS	Расход пара	расчетный, кг/ч	ПС09						
		годовой, т	ПС07						
VILA	Расход сухого воздуха	расчетный, м <sup>3</sup> /ч	ЭС02						
		годовой, м <sup>3</sup>	ЭС03						
VILN	всего	расчетный,	кВт	ЭТ01	156,77	0,42	0,053	0,06	
			ккал/ч	ЭТ14	135140	360,95	45,50	54,06	
		годовой, (удельные показатели, ГДж)	ГДж	ЭТ21	1792,98	4,79	0,60	0,72	
			Гкал	ЭТ25	426,9				
		на отопление	расчетный,	кВт	ЭТ02	43,47	0,12	0,015	0,02
				ккал/ч	ЭТ15	37470	100,08	12,62	14,99
	годовой, (удельные показатели, ГДж)		ГДж	ЭТ22	372,54	1,00	0,13	0,15	
			Гкал	ЭТ26	88,7				
	в том числе	на вентиляцию	расчетный,	кВт	ЭТ03	94,74	0,25	0,03	0,04
				ккал/ч	ЭТ16	81670	218,14	27,50	32,67
		годовой, (удельные показатели, ГДж)	ГДж	ЭТ23	1210,86	3,23	0,41	0,48	
			Гкал	ЭТ27	288,3				
на горячее водоснабжение		расчетный,	кВт	ЭТ04	18,56	0,05	0,01	0,01	
			ккал/ч	ЭТ17	16000	42,74	5,39	6,4	
	годовой, (удельные показатели, ГДж)	ГДж	ЭТ24	209,58	0,56	0,07	0,08		
		Гкал	ЭТ28	49,90					
VILI	Канализационные стоки, расчетный, м <sup>3</sup> /сут.		ЭК01	145,65	0,39	0,05	0,06		
VILJ	Расход газа	расчетный, м <sup>3</sup> /ч	ЭГ01						
		годовой, м <sup>3</sup>	ЭГ02						
VILL	Расход электроэнергии, годовой, кВт·ч (удельные показатели, кВт·ч)		ПС08	2,67	0,007	0,001	0,001		
VILK	Потребная электрическая мощность, кВт		ЭМ01	445			0,18		

КАНАЛИЗАЦИОННАЯ НАСОСНАЯ СТАНЦИЯ ПРОИЗВОДИТЕЛЬНОСТЬЮ 600-2500 м<sup>3</sup>/ч  
НАПОРОМ 28-40 м ПРИ ГЛУБИНЕ ЗАЛОЖЕНИЯ ПОДВОДЯЩЕГО КОЛЛЕКТОРА 5,5 м  
(В СБОРНЫХ ЖЕЛЕЗОБЕТОННЫХ КОНСТРУКЦИЯХ, ОТКРЫТЫЙ СПОСОБ СООРУЖЕНИЯ)

ТИПОВОЙ ПРОЕКТ  
902-I-II5.87

Лист 4

Страница 7

## ДОПОЛНИТЕЛЬНЫЕ ДАННЫЕ

Типовой проект разработан взамен т.п. 902-I-28.  
Расчетный показатель - I м<sup>3</sup> производительности. Количество расчетных единиц 2500.  
Сметы составлены в нормах и ценах 1984 г.  
Разработан вариант для строительства в обводненных грунтах.

В7УА

## СОСТАВ ПРОЕКТНОЙ ДОКУМЕНТАЦИИ

- Альбом I Пояснительная записка (из т.п. 902-I-II3.87)  
Альбом 2 Технологические решения. Внутренний водопровод и канализация. Отопление и вентиляция (из т.п. 902-I-II3.87)  
Альбом 3 Архитектурно-строительные решения. Надземная часть (из т.п. 902-I-II3.87)  
Альбом 4 Архитектурно-строительные решения. Надземная часть Изделия (из т.п. 902-I-II3.87)  
Альбом 5 Строительные решения. Подземная часть  
Альбом 6 Строительные решения. Подземная часть. Изделия  
Альбом 7 Электрическая часть. Технологический контроль. Связь и сигнализация (из т.п. 902-I-II3.87)  
Альбом 8 Электротехническая часть. Задания заводу-изготовителю (из т.п. 902-I-II3.87)  
Альбом 9 Спецификации оборудования (из т.п. 902-I-II3.87)  
Альбом 10 Ведомости потребности в материалах  
Альбом II Сметы  
Книга I Общая часть (из т.п. 902-I-II3.87)  
Книга 2 Надземная часть (из т.п. 902-I-II3.87)  
Книга 3 Подземная часть

## ПРИМЕНЕННЫЕ МАТЕРИАЛЫ

Типовые конструк- Баки разрыва струи емкостью 180 литров  
ции и детали  
7.902-4

Объем проектных материалов, приведенных к формату А4 - 426 форматок

В7ВА АВТОР ПРОЕКТА

Ленинградское отделение института "Гидрокоммунводоканал",  
198096, Ленинград, ул.Кронштадтская, 8

В7НА УТВЕРЖДЕНИЕ

Утвержден Госстроем РСФСР, постановление от 09.12.1987 № 331.  
Введен в действие Гидрокоммунводоканалом МЖКХ РСФСР  
приказ от 10.12.1987 г. № 372

В7КА ПОСТАВЩИК

ОАО «ЦПП», 127238, Москва, Дмитровское ш., 46, к. 2

Инв.№

Катал.л.№ 06II33