

СК-2	СТРОИТЕЛЬНЫЙ КАТАЛОГ Часть 2 ТИПОВЫЕ ПРОЕКТЫ ПРЕДПРИЯТИЯ, ЗДАНИЯ И СООРУЖЕНИЯ	902-I-I7I.9I
	ОАО «ЦПП»	КАНАЛИЗАЦИОННАЯ НАСОСНАЯ СТАНЦИЯ ПРОИЗВОДИТЕЛЬНОСТЬЮ 600-2000 м ³ /ч, НАПОРОМ 30-55 м С РЕШЕТКАМИ-ДРОБИЛКАМИ ПРИ ГЛУБИНЕ ЗАЛОЖЕНИЯ ПОДВОДЯЩЕГО КОЛЛЕКТОРА 4,0 м (МОНОЛИТНЫЙ ВАРИАНТ)
ДЕКАБРЬ 1991	ТИПОВОЙ ПРОЕКТ	На 7 страницах Страница 1

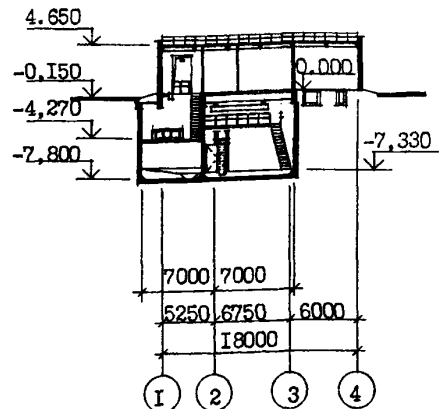
ФАСАД 4-I



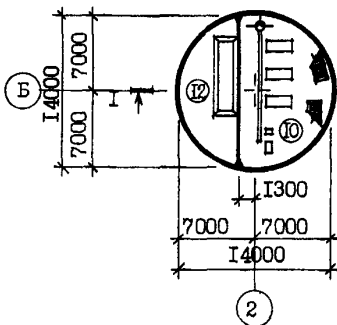
ФАСАД А-В



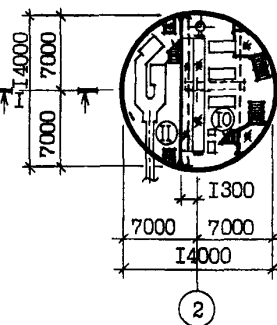
РАЗРЕЗ I-I



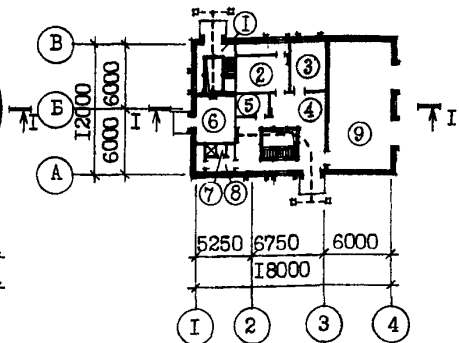
ПЛАН НА ОТМ. -7,330



ПЛАН НА ОТМ. -4,270;



ПЛАН НА ОТМ. 0.000



ЭКСПЛИКАЦИЯ ПОМЕЩЕНИЙ

Но- мер	Наименование	Площадь, м ²	Но- мер	Наименование	Площадь, м ²
1	Монтажная площадка помещения решеток	16,9	7	Душевая	1,6
2	Приточная венткамера	21,1	8	Санузел	5,4
3	Мастерская	15,2	9	КТП	67,3
4	Монтажная площадка машзала	50,25	10	Машзал	95,1
5	Кладовая	6,0	11	Помещение решеток	54,5
6	Вытяжная венткамера с узлом ввода	17,1	12	Приемный резервуар	54,5

КАНАЛИЗАЦИОННАЯ НАСОСНАЯ СТАНЦИЯ ПРОИЗВОДИТЕЛЬНОСТЬЮ 600-2000 м³/ч, НАПОРОМ 30-55 м С РЕШЕТКАМИ-ДРОБИЛКАМИ ПРИ ГЛУБИНЕ ЗАЛОЖЕНИЯ ПОДВОДЯЩЕГО КОЛЛЕКТОРА 4,0 м (МОНОЛИТНЫЙ ВАРИАНТ)

ТИПОВОЙ ПРОЕКТ
902-1-171.91

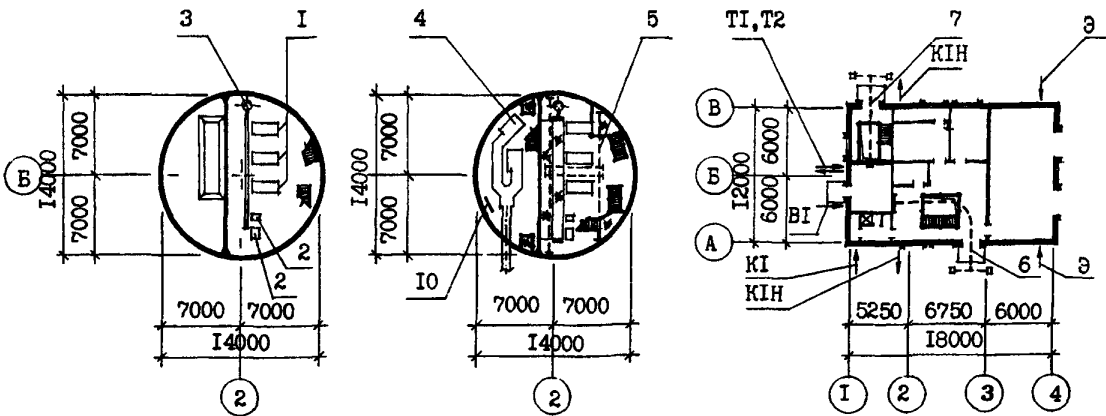
Страница 2

ПЛАН РАЗМЕЩЕНИЯ ТЕХНОЛОГИЧЕСКОГО ОБОРУДОВАНИЯ

ПЛАН НА ОТМ. - 7,330

ПЛАН НА ОТМ. -4,270

ПЛАН НА ОТМ. 0.000



ЭКСПЛИКАЦИЯ ОБОРУДОВАНИЯ

Поз	Наименование и марка	Колич.	Поз	Наименование и марка	Колич.
1	Агрегат электронасосный СМ250-200-400/4	3	7	Таль электрическая ТЭ100-52132-01 г/п I т для КРД 40М ТУ24.09 Т29-90	1
2	Насос вихревой ВК 4/24 или ВК 2/26	3	8	Таль ручная г/п I т ГОСТ 1106-74	2
3	Насос "ГНОМ" 20-25 т	2	9	Затвор шитовой ЗШ-Р-900х900	2
4	Решетка-дробилка типа КРД 40М	2	10	Ремонтная решетка ВхН 900х800	2
5	Кран ручной г/п 3,2т ТУ 24.00 4912	1	11	Бак разрыва струи W = 180 л	1
6	Таль электрическая ТЭ320-52120 - 01 г/п 3,2 т ГОСТ 22584-88	1	12	Колонка управления задвижкой	1

Д2ВА СТРОИТЕЛЬНЫЕ КОНСТРУКЦИИ И ИЗДЕЛИЯ

ПОДЗЕМНАЯ ЧАСТЬ

Фундаменты - монолитная железобетонная плита, бетон класса В15

Стены - монолитные железобетонные, бетон класса В15

Перегородка - монолитная железобетонная, бетон класса В15

Перекрытия - монолитные и сборно-монолитные железобетонные плиты по серии 3.008.1-2.87, вып.2, типоразмеров - 3, 3.006.1-3/83, вып.1-2, типоразмеров - 2

НАДЗЕМНАЯ ЧАСТЬ

Стены - кирпичные

Перегородки - кирпичные армированные
Покрытие - плиты сборные железобетонные комплексные по серии 1.465.1-3/80, вып.5, типоразмеров - 1

Перемычки - сборные железобетонные по серии 1.038.1-1, вып.1, типоразмеров - 7

Лестницы - стальные по серии 1.450.3-6.1 вып.1, типоразмеров - 3

Кровля - рулонная плоская из 3-х слоев биостойкого рубероида с защитным слоем из гравия, утеплитель - плитный пенобетон $\gamma = 500 \text{ кг/м}^3$

В5ЛА ОТДЕЛКА НАРУЖНАЯ

Кладка фасадов из отборного глиняного кирпича с расшивкой швов, окраска подоконных простенков полимерцементной краской

ВНУТРЕННЯЯ

Штукатурка, известковая побелка, клеевая, масляная и поливинилацетатная окраска, облицовка глазурованной плиткой

О3ГА ИНЖЕНЕРНОЕ ОБОРУДОВАНИЕ

Водопровод - хозяйственно-питьевой от наружных сетей, напор на вводе 10 м

Расчетный расход на хозяйственно-питьевые нужды - 0,3 л/с;
на производственные нужды - 4,4л/с

КАНАЛИЗАЦИОННАЯ НАСОСНАЯ СТАНЦИЯ ПРОИЗВОДИТЕЛЬНОСТЬЮ 600-2000 м³/ч, НАПОРОМ 30-55 м С РЕШЕТКАМИ-ДРОБИЛКАМИ ПРИ ГЛУБИНЕ ЗАЛОЖЕНИЯ ПОДВОДЯЩЕГО КОЛЛЕКТОРА 4,0 м (МОНОЛИТНЫЙ ВАРИАНТ)

ТИПОВОЙ ПРОЕКТ
902-I-171.91

Страница 3

Полы - бетонные, цементные, из керамических плиток и линолеума.

Окна - деревянные по ГОСТ II214-86, типоразмеров - I

Двери - деревянные по ГОСТ 6629-88, типоразмеров - 2, металлические по серии I.436.3-19, типоразмеров - I, индивидуальные, типоразмеров - I

Наибольшая масса монтажного элемента (плита покрытия) - 8,3 т

Канализация - хозяйственно-бытовая, в приемный резервуар канализационной насосной станции

Отопление - водяное, теплоноситель-вода 150+70°C от наружной тепловой сети

Вентиляция - приточно-вытяжная с механическим побуждением и естественная.

Электроснабжение - от внешней сети, напряжение 6 или 10 кВ

J30B НОРМАТИВНОЕ ЗНАЧЕНИЕ - $\frac{0,23 \text{ кПа}}{23 \text{ кгс/м}^2}$
ВЕТРОВОГО ДАВЛЕНИЯ

J31B НОРМАТИВНОЕ ЗНАЧЕНИЕ - $\frac{1,0 \text{ кПа}}{100 \text{ кг/м}^2}$
ВЕСА СНЕГОВОГО ПОКРОВА

R200 СТЕПЕНЬ ОГНЕСТОЙКОСТИ - вторая

K1B0 РАСЧЕТНАЯ ТЕМПЕРАТУРА НАРУЖНОГО ВОЗДУХА - минус 30°C

G2B0 ИНЖЕНЕРНО-ГЕОЛОГИЧЕСКИЕ УСЛОВИЯ
обычные и для водонасыщенных грунтов

G2D0 КЛИМАТИЧЕСКИЕ ПОДРАЙОНЫ СССР - IV, ПБ

G3D0 ТЕХНОЛОГИЧЕСКИЙ ПРОЦЕСС

Канализационная насосная станция предназначена для перекачки хозяйственно-бытовых и близких к ним по составу производственных сточных вод, имеющих нейтральную или слабощелочную реакцию. Насосная станция запроектирована без постоянно обслуживающего персонала. Канализационная насосная станция может располагаться как на территории промплощадки, так и на самостоятельной площадке, в населенном пункте и вне его. В машинном зале насосной станции устанавливаются три насоса марки CM250-200-400/4 (2 рабочих, I резервный), насос марки БК 4/24 (2 рабочих, I резервный) или БК 2/26 (2 раб. I рез.) насос дренажный "ГНОМ" 20-25Г (I рабочий, I резервный). Помещение решеток-дробилок КРД 40М (I рабочая, I резервная). Для монтажа и демонтажа оборудования предусмотрено подъемно-транспортное оборудование.

G3B0 ПРОИЗВОДСТВЕННАЯ ПРОГРАММА

Производительность 600-2000 м³/ч

ДОПОЛНИТЕЛЬНЫЕ ДАННЫЕ

Расчетный показатель - I м³/ч перекачиваемой жидкости (всего расчетных единиц I200)

Сметы составлены в ценах и нормах 1984 г.

Показатели технико-экономических данных приведены для водонасыщенных грунтов

Типовой проект разработан взамен ТМП 902-I-84,84

Дробные стоимостные показатели рассчитаны: в числителе - в ценах 1984г., в знаменателе - 1991г.

КАНАЛИЗАЦИОННАЯ НАСОСНАЯ СТАНЦИЯ ПРОИЗВОДИТЕЛЬНОСТЬЮ 600-2000 м³/ч, НАПОРОМ 30-55 м С РЕШЕТКАМИ-ДРОБИЛКАМИ ПРИ ГЛУБИНЕ ЗАЛОЖЕНИЯ ПОДВОДЯЩЕГО КОЛЛЕКТОРА 4,0 м (МОНОЛИТНЫЙ ВАРИАНТ)

ТИПОВОЙ ПРОЕКТ
902-1-171.91

Страница 4

V1MA

ТЕХНИКО-ЭКОНОМИЧЕСКИЕ ДАННЫЕ И ПОКАЗАТЕЛИ

Код	Наименование показателей	Единица измерения	Код	Типовая проектная документация			Примечание		
				Всего	Удельные показатели				
					на 1 м ³ общей площади	на расчетную единицу		на 1 млн. руб. СМР	
G3DB	Расчетные единицы	Единица мощности, м ³ /ч	EA05	I					
		в натуральном выражении ТЫС. М ³	EA07	I					
	в оптовых ценах, тыс. руб.		EA08						
			Количество расчетных единиц	Мощность	ЕД06	I200			
	в натуральном выражении	ЕД09		II680					
		в оптовых ценах, тыс. руб.		ЕД10					
	Производственные программы	Затраты производства (себестоимость), КОП. (удельные показатели на 1м ³ ОЧИСТКИ)		СП02	58,4		0,50		
		Прибыль (годовая), тыс. руб. (удельные показатели на 1 руб. товарной продукции, коп.)		СП07					
		Уровень рентабельности (прибыль к себестоимости), %		СП03					
		Срок окупаемости капиталовложений (сметной стоимости), год		СП04					
Приведенные затраты, тыс. руб. (удельные показатели, руб.)		СП06	71,74		59,78				
Уровень механизации и автоматизации производственных процессов, %		МТ11	100						
Удельный вес работы, занятой ручным трудом, %		ЮА62							
Трудоемкость изготовления продукции (годовая), чел.-ч.		ТРО7							
Производительность труда		годовой выпуск продукции на одного работающего, тыс. руб.		МТ06					
		то же, в натуральном выражении		МТ07					
G3DD	Численность работающих чел.	общая		МТ02	4				
		в том числе	рабочих	МТ03	4				
			в наиболее многочисленную смену	МТ04					
	количество рабочих дней в году		МТ08	365					
	количество смен в сутки		МТ01	3					
	продолжительность смены, ч.		МТ09	8					
	коэффициент сменности по рабочим		МТ05						
коэффициент загрузки оборудования		МТ10	0,85						
G3OC	Техническая характеристика	площадь, м ²	застройки		ХП01	233,7		0,19	
G3OB			общая		ХП02	439,6		0,37	
			в том числе	подземной части	ХП03	229,0			
				встроенных (бытовых) помещений	ХП09	7,0			
G3NB	объем строительных работ, м ³	общий		ХБ01	2389,8		1,99		
		в том числе	подземной части	ХБ02	1305,2				
			встроенных (бытовых) помещений	ХБ03	32,5				

КАНАЛИЗАЦИОННАЯ НАСОСНАЯ СТАНЦИЯ ПРОИЗВОДИТЕЛЬНОСТЬЮ 600-2000 м³/ч, НАПОРОМ 30-55 м С РЕШЕТКАМИ-ПРОБИЛКАМИ ПРИ ГЛУБИНЕ ЗАЛОЖЕНИЯ ПОДВОЛЖИТЕГО КОЛЛЕКТОРА 4,0 м (МОНОЛИТНЫЙ ВАРИАНТ)

ТИПОВОЙ ПРОЕКТ
902-I-17I.9I

Страница 5

		Наименование показателей		Код	Типовая проектная документация			Примечание	
					Всего	Удельные показатели			
						на 1 м ² общей площади	на расчетную единицу		на 1 млн. руб. СМР
VIIA	Сложность	Удельная стоимость, тыс. руб. (удельные показатели, руб.)	— общая	СС01	137,01 206,91		114,20		
VIIБ			в том числе	— строительного-монтажных работ	СС02	91,57 141,93	208,30		
VIIГ				— оборудования	СС03	45,44 64,98			
VIIО				общая с учетом условной привязки	СС10				
VIIФ	Трудо-емкость	—	нормативная трудоёмкость, чел.-ч	ТРО8	18988		15,82		
VIIКВ			трудоэкономия построчная, чел.-ч	ТРО6	14656	33,3	12,21	160052	
VIIН	Материаловое	Цемент, т (удельные показатели, кг)	— всего	ПЦ01	126,62	288,03	105,52	1382767	
			— приведенный к М400	ПЦ02	131,79	299,80	109,82	1439226	
			— в том числе на индустриальные изделия	ПЦ03	31,47	71,59	26,22	343671	
		Сталь, т (удельная стоимость, тыс. руб.)	— всего	РС01	41,59	94,61	34,66	454188	
			— приведенная к классу А-1 и Ст3	РС02	51,53	117,22	42,94	562738	
			— в том числе на индустриальные изделия	РС03	14,09	32,05	11,74	153871	
		Бетон и железобетон, м ³ (в том числе)	— всего	РБ01	383,11	0,87	0,32	4183,8	
			— монолитный	РБ02	299,76	0,68	0,25		
			— сборный тяжелый	РБ04	83,35	0,19	0,07	910,0	
			— сборный легкий	РБ05	—	—	—	—	
		Лесоматериалы, м ³	— всего	РЛ01	3,38	0,008	0,003	36,9	
			— приведенные к крупному лесу	РЛ02	5,79	0,013	0,005	63,2	
		Кирпич, тыс. шт.	РК01	62,4	0,14	0,05	681,4		
		Стекло строительное, м ²	РД01	15,0	0,03	0,01	163,8		
		Асбестомант, м ²	РД02	—	—	—	—		
		Рулонные кровельные и гидроизоляционные материалы, м ²	РГ03	1187	2,7	0,99	12962		
		Трубы пластиковые	м	РД04	55	0,125	0,046	600,6	
			г	РД05	0,01			0,1	
			Трубы стеклянные, м	РД06					
		VIIН	Расход на производство и эксплуатационные нужды	холодной	— расчетный	ЗВ13	320,75	0,73	0,27
н/с	ЗВ11				4,7	0,01	0,004		
— годовой, м ³	ЗВ14			117074	26 6,30	9 7,66			
горячей	— расчетный			ЗВ23					
	н/с			ЗВ21					
— годовой м ³	ЗВ24								

КАНАЛИЗАЦИОННАЯ НАСОСНАЯ СТАНЦИЯ ПРОИЗВОДИТЕЛЬНОСТЬЮ 600-2000 м³/ч, НАПОРОМ 30-55 м С РЕШЕТКАМИ-ДРОБИЛКАМИ ПРИ ГЛУБИНЕ ЗАЛОЖЕНИЯ ПОДВОДЯЩЕГО КОЛЛЕКТОРА 4,0 м (МОНОЛИТНЫЙ ВАРИАНТ/

ТИПОВОЙ ПРОЕКТ
902-1-171.91

Страница 6

	Наименование показателей	Код	Типовая проектная документация			Примечание			
			Всего	Удельные показатели					
				на 1 м ³ общей площади	на расчетную мощность		на 1 кв. руб. СМР		
VILS	Расход пара	расчетный, кг/ч	ПС09						
		годовой, т	ПС07						
VILA	Расход свежего воздуха	расчетный, м ³ /ч	ЭС02						
		годовой, м ³	ЭС03						
VILN	всего	расчетный,	кВт	ЭТ01	11700	0,27	0,10		
			ккал/ч	ЭТ14	100610	228,9	83,8		
		годовой, (удельные показатели, ГДж)	ГДж	ЭТ21	862,2	1,96	0,72		
			Гкал	ЭТ25	205,3				
		на отопление	расчетный,	кВт	ЭТ02	1576	0,03	0,01	
				ккал/ч	ЭТ15	13550	30,8	11,3	
	годовой, (удельные показатели, ГДж)		ГДж	ЭТ22	152,0	0,36	0,13		
			Гкал	ЭТ26	36,2				
	в том числе на вентиляцию	расчетный,	кВт	ЭТ03	8264	0,19	0,07		
			ккал/ч	ЭТ16	71060	161,6	59,2		
		годовой, (удельные показатели, ГДж)	ГДж	ЭТ23	527,1	1,2	0,44		
			Гкал	ЭТ27	125,5				
на горячее водоснабжение	расчетный,	кВт	ЭТ04	1860	0,04	0,016			
		ккал/ч	ЭТ17	16000	36,4	13,3			
	годовой, (удельные показатели, ГДж)	ГДж	ЭТ24	183,1	0,42	0,15			
		Гкал	ЭТ28	43,6					
VILI	Канализационные стоки, расчетный, м ³ /сут.		ЭК01						
VILJ	Расход газа	расчетный, м ³ /ч	ЭГ01						
		годовой, м ³	ЭГ02						
VILL	Расход электроэнергии, годовой, МВт·ч (удельные показатели, кВт·ч)		ПС08	2568	5 841	2 140			
VILK	Потребная электрическая мощность, кВт		ЭМ01	400		0,33			
VIGB	Продолжительность строительства, АМ.		ПС01	181					

КАНАЛИЗАЦИОННАЯ НАСОСНАЯ СТАНЦИЯ ПРОИЗВОДИТЕЛЬНОСТЬЮ
600-2000 м³/ч, НАПОРОМ 30-55 м С РЕШЕТКАМИ-ДРОБИЛКАМИ
ПРИ ГЛУБИНЕ ЗАЛОЖЕНИЯ ПОДВОДЯЩЕГО КОЛЛЕКТОРА 4,0 м
(МОНОЛИТНЫЙ ВАРИАНТ)

ТИПОВОЙ ПРОЕКТ
902-I-I7I.9I

Страница 7

ВУБА

СОСТАВ ПРОЕКТНОЙ ДОКУМЕНТАЦИИ

Альбом I (из ТП 902-I-I70.9I)	ПЗ	Пояснительная записка
Альбом 2 (из ТП 902-I-I70.9I)	ТХ ВК ОВ	Технология производства Внутренний водопровод и канализация Отопление и вентиляция
Альбом 3 (из ТП 902-I-I70.9I)	АР КЖТ КМТ	Надземная часть и общие чертежи подземной части Архитектурные решения Конструкции железобетонные Конструкции металлические
Альбом 4 (из ТП 902-I-I70.9I)	КЖТ.И АР.И	Изделия Изделия
Альбом 5	КЖ2 КМ2 КЖ2.И	Подземная часть Конструкции железобетонные Конструкции металлические Изделия
Альбом 6 (из ТП 902-I-I70.9I)	ЭМ АТХ	Силовое электрооборудование Технологический контроль
Альбом 7 (из ТП 902-I-I70.9I)	Н	Нестандартизированное оборудование
Альбом 8 (из ТП 902-I-I70.9I)	СО	Спецификации оборудования
Альбом 9	ВМ	Ведомости потребности в материалах
Альбом 10 (из ТП 902-I-I70.9I)	С	Сметы. Общая часть
Альбом II	С	Сметы. Подземная часть

ПРИМЕНЕННЫЕ ТИПОВЫЕ МАТЕРИАЛЫ:

Серия 7.902-4	Бак разрыва струи вместимостью 180л	
Серия 3.901-13 выпуск 3	Колонка управления задвижкой	
Серия 7.820-9 выпуск 6	Затворы шитовые для прямоугольных лотков	Совзводоканалпроект

Объем проектных материалов, приведенных к формату А4,-238 форматок

В7ВА АВТОР ПРОЕКТА

Институт "Харьковский Водоканалпроект", З10072,
г.Харьков, ул.Тобольская,42а

В7НА УТВЕРЖДЕНИЕ

Утвержден ВО "Совзводоканалпроект"
протокол от 15 мая 1991г. № 9

В7КА ПОСТАВЩИК

ОАО «ЦПП», 127238, Москва, Дмитровское ш., 46, к. 2