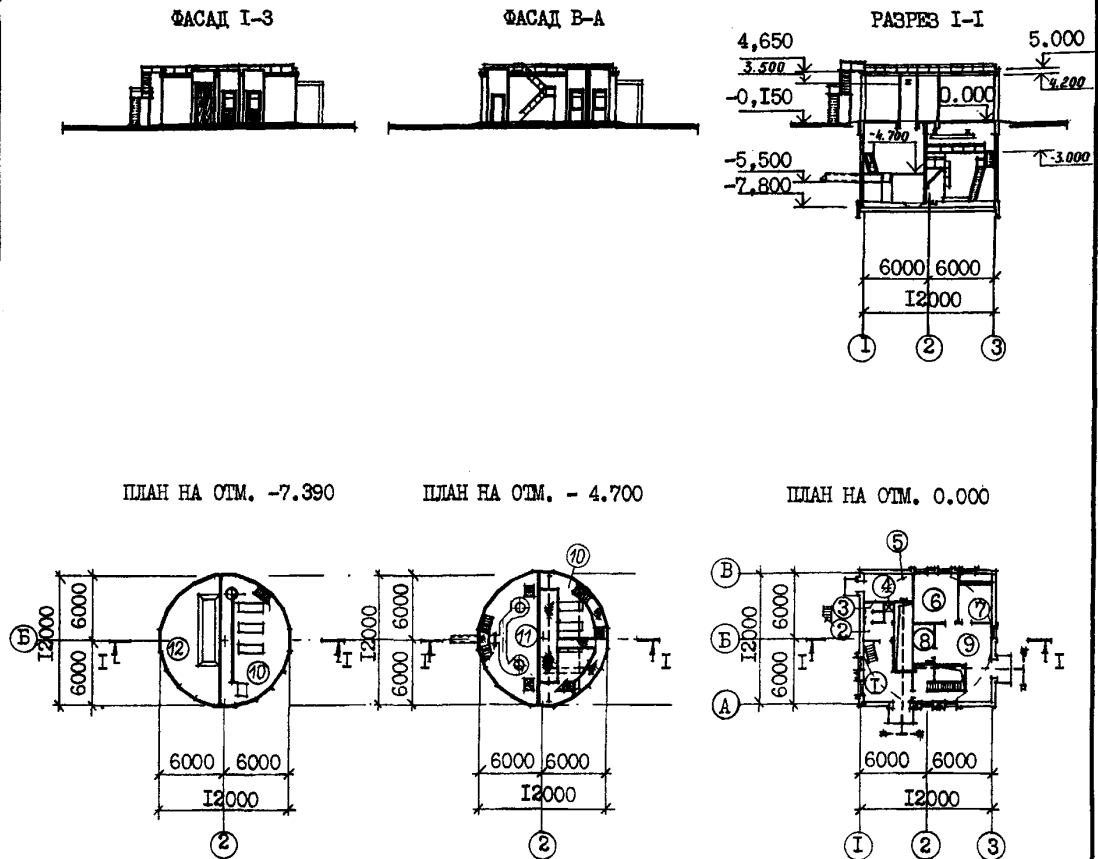


СК-2	СТРОИТЕЛЬНЫЙ КАТАЛОГ Часть 2 ТИПОВЫЕ ПРОЕКТЫ ПРЕДПРИЯТИЯ, ЗДАНИЯ И СООРУЖЕНИЯ	902-I-I66.I.90
	ОАО «ЦПП»	КАНАЛИЗАЦИОННАЯ НАСОСНАЯ СТАНЦИЯ ПРОИЗВОДИТЕЛЬНОСТЬЮ 200-1200 м ³ /ч НАПОРОМ 12-27 м С РЕШЕТКАМИ -ДРОБИЛКАМИ ПРИ ГЛУБИНЕ ЗАЛОЖЕНИЯ ПОДВОДЯЩЕГО КОЛЛЕКТОРА 5,5 м (СБОРНО-МОНОЛИТНЫЙ ВАРИАНТ, ОТКРЫТЫЙ СПОСОБ). КОНСТРУКТИВНЫЕ ВАРИАНТЫ. ОПУСКНОЙ СПОСОБ (ТИП 902-I-I66.2.90), "СБОРНАЯ СТЕНА В ГРУНТЕ" (ТИП 902-I-I66.3.90)
НОЯБРЬ 1990	ТИПОВОЙ ПРОЕКТ	УДК 628.12 На 7 страницах Страница 1



ЭКСПЛИКАЦИЯ ПОМЕЩЕНИЙ

Но-мер	Наименование	Площадь м ²	Но-мер	Наименование	Площадь м ²
I	Монтажная площадка помещения решеток	29,6	8	Кладовая	6,5
2	Гардероб	4,1	9	Монтажная площадка машзала	44,2
3	Санузел	3,1	10	Машзал	60,1
4	Душевая	1,7	11	Помещение решеток	49,3
5	Узел ввода	12,2	12	Приемный резервуар	49,3
6	Мастерская	17,0			
7	Венткамера	13,0			

КАНАЛИЗАЦИОННАЯ НАСОСНАЯ СТАНЦИЯ ПРОИЗВОДИТЕЛЬНОСТЬЮ 200-1200 м³/ч НАПОРОМ 12-27 м С РЕШЕТКАМИ-ДРОБИЛКАМИ ПРИ ГЛУБИНЕ ЗАЛОЖЕНИЯ ПОДВОДЯЩЕГО КОЛЛЕКТОРА 5,5 м (СБОРНО-МОНОЛИТНЫЙ ВАРИАНТ, ОТКРЫТЫЙ СПОСОБ), КОНСТРУКТИВНЫЕ ВАРИАНТЫ ПУСКОВОЙ СПОСОБ (ТИП 902-1-166.2.90) СБОРНАЯ СТЕНА В ГРУНТЕ" (ТИП 902-1-166.3.90)

ТИПОВОЙ ПРОЕКТ
902-1-166.1.90

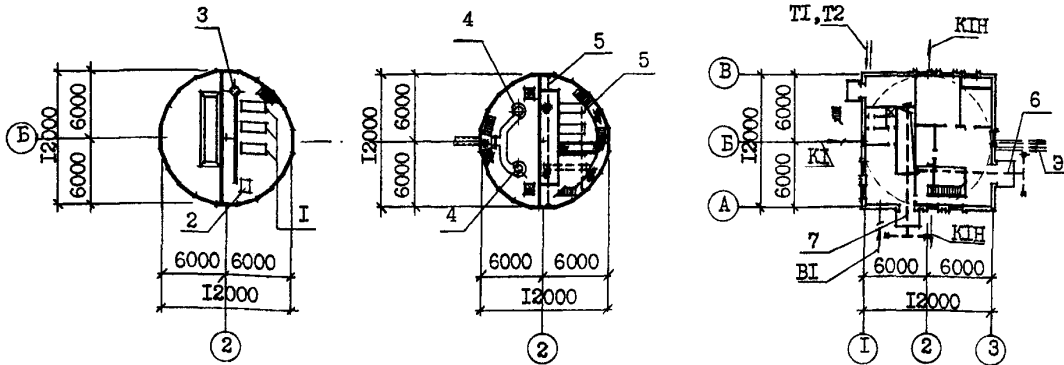
Страница 2

ПЛАН РАЗМЕЩЕНИЯ ТЕХНОЛОГИЧЕСКОГО ОБОРУДОВАНИЯ

ПЛАН НА ОТМ. - 7,390

ПЛАН НА ОТМ. - 4,290

ПЛАН НА ОТМ. 0,000



ЭКСПЛИКАЦИЯ ОБОРУДОВАНИЯ

Поз	Наименование и марка	Колич.	Поз	Наименование и марка	Колич.
1	Агрегат электронасосный СМ250-200-400/6	3	8	или г/п 2 т для РД-600	1
2	Насос вихревой ВК 4/24	2	9	Таль ручная г/п I т	2
3	Насос "ГНОМ" 25-20Т	2	10	Затвор щитовой ЗЩ-Р-900х900 или ЗЩ-Р-800х1000	2
4	Решетка-дробилка типа КРД 40М или решетка-дробилка типа РД-600	2	II	Ремонтная решетка ВхН 900х800 или 800х1200	2
5	Кран ручной г/п 3,2 т	1	11	Бак разрыва струи √V=180л	1
6	Таль электрическая ТЭ200-52120-01 г/п 2 т	1	12	Колонка управления задвижкой	1
7	Таль ручная г/п I т для КРД 40М				

Д2ВА СТРОИТЕЛЬНЫЕ КОНСТРУКЦИИ И ИЗДЕЛИЯ
ПОДЗЕМНАЯ ЧАСТЬ

Фундаменты - монолитная железобетонная плита, бетон класса В15

Стены - панели стеновые сборные железобетонные по серии З.902.1-12, вып.1 типоразмеров - 1

Перегородка - сборные железобетонные панели по серии З.902.1-12, вып.3 типоразмеров - 1

Перекрытие - монолитное и сборно-монолитное железобетонные, плиты сборные по серии З.006.1-2.87, вып.1-2, типоразмеров - 6

НАДЗЕМНАЯ ЧАСТЬ

Стены - кирпичные

Перегородки - кирпичные армированные

Перемычки - сборные железобетонные по серии I.038.1-1, вып.1, типоразмеров - 7

Покрытие - плиты комплексные сборные железобетонные по серии I.465.1-3/80, вып.5, типоразмеров - 1

Кровля - рулонная плоская из 3-х слоев биостойкого рубероида с защитным слоем из гравия, утеплитель - плитный пенобетон, $\gamma = 500 \text{ кг/м}^3$

Лестницы - стальные по серии I.450.3-3 вып.1, типоразмеров - 3

Н5УА ОТДЕЛКА
НАРУЖНАЯ

Кладка фасадов из отборного глиняного кирпича с расшивкой швов, окраска подоконных простенков полимерцементной краской.

ВНУТРЕННЯЯ

Штукатурка, известковая побелка, клеевая, масляная и поливинилацетатная окраска, облицовка глазурованной плиткой,

О3ГА ИНЖЕНЕРНОЕ ОБОРУДОВАНИЕ

Водопровод - хозяйственно-питьевой от наружных сетей, напор на вводе 10 м. Расчетный расход воды на хозяйственно-питьевые нужды - 0,3 л/с; на производственные нужды - 3,0 л/с
Горячее водоснабжение - от водоподогревателя.

КАНАЛИЗАЦИОННАЯ НАСОСНАЯ СТАНЦИЯ ПРОИЗВОДИТЕЛЬНОСТЬЮ 200-1200 м³/ч, НАПОРОМ 12-27м С РЕШЕТКАМИ-ДРОБИЛКАМИ ПРИ ГЛУБИНЕ ЗАЛОЖЕНИЯ ПОДВОДЯЩЕГО КОЛЛЕКТОРА 5,5м (СБОРНО-МОНОЛИТНЫЙ ВАРИАНТ, ОТКРЫТЫЙ СПОСОБ). КОНСТРУКТИВНЫЕ ВАРИАНТЫ. ОПУСКАЮЩИЙ СПОСОБ (ТП 902-I-166.2.90) "СБОРНАЯ СТЕНА В ГРУНТЕ" (ТП 902-I-166.3.90)

ТИПОВОЙ ПРОЕКТ
902-I-166.1.90

Страница 3

Полы - бетонные, цементные, из керамических плиток и линолеума.
Окна - деревянные по ГОСТ 11214-86, типоразмеров - I
Двери - деревянные по ГОСТ 6629-88 типоразмеров - 2, металлические I.436.3-19, выпуск 0,1, типоразмеров - I индивидуальные, типоразмеров - I
Наибольшая масса монтажного элемента (стенная панель) - 12,88 т

Канализация - хозяйственно-бытовая: в приемный резервуар канализационной насосной станции
Отопление - водяное, теплоноситель - вода 150+70⁰C от наружной тепловой сети
Вентиляция - приточно-вытяжная с механическим побуждением и естественная
Электроснабжение - от низковольтных сетей напряжением 380/220В
Электросвечение - лампы накаливания

J30B НОРМАТИВНОЕ ЗНАЧЕНИЕ - 23 кгс/м²
ВЕТРОВОГО ДАВЛЕНИЯ 0,23 кПа

J30B НОРМАТИВНОЕ ЗНАЧЕНИЕ - 100 кгс/м²
ВЕСА СНЕГОВОГО ПОКРОВА 1,0 кПа

R200 СТЕПЕНЬ ОГНЕСТОЙКОСТИ - вторая

N1BD РАСЧЕТНАЯ ТЕМПЕРАТУРА НАРУЖНОГО ВОЗДУХА - минус 30⁰C

G2EE ИНЖЕНЕРНО-ГЕОЛОГИЧЕСКИЕ УСЛОВИЯ - обычные

G2DD КЛИМАТИЧЕСКИЕ ПОДРАЙОНЫ СССР - IV, IVB

G3DT ТЕХНОЛОГИЧЕСКИЙ ПРОЦЕСС

Канализационная насосная станция предназначена для перекачки хозяйственно-бытовых и близких к ним по составу производственных сточных вод, имеющих нейтральную или слабощелочную реакцию. Насосная станция запроектирована без постоянно обслуживающего персонала. Канализационная насосная станция может располагаться как на территории промплощадки, так и на самостоятельной площадке, в населенном пункте и вне его. В машинном зале насосной станции устанавливаются три насоса марки СМ-250-200-400/6 (2 рабочих, I резервный), насос марки ЕК 4/24 (I рабочий, I резервный), насос дренажный "ГНОМ" 25-20Т (I рабочий, I резервный). Помещение решеток разработано с установкой двух решеток-дробилок КРД 40М мм РД-600 (I рабочая, I резервная). Для монтажа и демонтажа оборудования предусмотрено подъемно-транспортное оборудование.

G3BD ПРОИЗВОДИТЕЛЬНАЯ ПРОГРАММА
Производительность 200-1200 м³/ч

ДОПОЛНИТЕЛЬНЫЕ ДАННЫЕ

Расчетный показатель -- I м³/ч перекачиваемой жидкости (всего расчетных единиц 700)

Сметы составлены в ценах и нормах 1984 г.

Показатели технико-экономических данных приведены для варианта с решетками-дробилками КРД 40М.

Проект разработан взамен ТИП902-I-73.83, ТМП 902-I-74.83.

КАНАЛИЗАЦИОННАЯ НАСОСНАЯ СТАНЦИЯ ПРОИЗВОДИТЕЛЬНОСТЬЮ 200-1200 м³/ч, НАПОРОМ 12-27м С РЕШЕТКАМИ-ДРОБИЛКАМИ ПРИ ГЛУБИНЕ ЗАЛОЖЕНИЯ ПОДВОДЯЩЕГО КОЛЛЕКТОРА 5,5м (СБОРНО-МОНОЛИТНЫЙ ВАРИАНТ ОТКРЫТЫМ СПОСОБ). КОНСТРУКТИВНЫЕ ВАРИАНТЫ, ОПУСКНОМ СПОСОБ (ТП 902-1-166.2.90), "СБОРНАЯ СТЕНА В ГРУНТЕ"(902-1-166.3.90)

ТИПОВОЙ ПРОЕКТ
902-1-166.1.90

Страница 4

VIMA

ТЕХНИКО-ЭКОНОМИЧЕСКИЕ ДАННЫЕ И ПОКАЗАТЕЛИ

Наименование показателей		Код	Типовая проектная документация			Примечание			
			Всего	Удельные показатели					
				на 1 м ² общей площади	на расчетную площадь		на 1 млн. руб. СМР		
G3DB	Мощность потребления электроэнергии	Единица мощности	EA05	мз/ч					
		в натуральном выражении	EA07	тис.мз					
			EA08						
	Мощность расчетных единиц	Мощность	ED06	700					
		в натуральном выражении	ED09	6570					
			ED10						
	Производственная программа	Затраты производства (себестоимость), тыс. руб. (удельные показатели на 1 руб. товарной продукции, коп.)		СП02	22,25				
		Прибыль (годовая), тыс. руб. (удельные показатели на 1 руб. товарной продукции, коп.)		СП07					
		Уровень рентабельности (прибыль к себестоимости), %		СП03					
		Срок окупаемости капиталовложений (сметной стоимости), год		СП04					
Приведенные затраты, тыс. руб. (удельные показатели, руб.)		СП06	33,63	48,0					
Уровень механизации и автоматизации производственных процессов, %		МТ11	100						
Удельный вес рабочих, занятых ручным трудом, %		ЮА62							
Трудоемкость изготовления продукции (годовая), чел.-ч.		ТР07							
Производительность труда		годовой выпуск продукции на одного работающего, тыс. руб.		МТ06					
		то же, в натуральном выражении		МТ07					
G3DD	Численность работающих чел.	общая	МТ02						
		в том числе	рабочих	МТ03					
			в наиболее многочисленную смену	МТ04					
	количество рабочих дней в году		МТ08	365					
	количество смен в сутки		МТ01	3					
	продолжительность смены, ч.		МТ09	8					
	коэффициент сменности по рабочим		МТ05						
	коэффициент загрузки оборудования		МТ10	0,85					
	G3OC	Технические характеристики	площадь, м ²	застройки		ХП01	155,3	0,22	
				общая		ХП02	299,2	0,43	
в том числе			подземной части		ХП03	162,9			
			встроенных (бытовых) помещений		ХП09	8,9			
G3OB	объем строительных работ, м ³	общий		ХБ01	1716,0	2,45			
		в том числе	подземной части		ХБ02	972,1			
			встроенных (бытовых) помещений		ХБ03	41,4			
G3NB									

КАНАЛИЗАЦИОННАЯ НАСОСНАЯ СТАНЦИЯ ПРОИЗВОДИТЕЛЬНОСТЬЮ 200-1200 м³/ч, НАПОРОМ 12-27м С РЕШЕТКАМИ-ПРОБИКАМИ ПРИ ГЛУБИНЕ ЗАЛОЖЕНИЯ ПОДВОДЯЩЕГО КОЛЛЕКТОРА 5,5м СВЕРНО-МОНОЛИТНЫЙ ВАРИАНТ (ОТКРЫТЫЙ СПОСОБ) КОНСТРУКТИВНЫЕ ВАРИАНТЫ ОПУСКОЙ СПОСОБ (ПР 902-I-166.2.90), СВЕРНАЯ СТЕНА В ГРУНТЕ (902-I-166.3.90)

ТИПОВОЙ ПРОЕКТ
902-I-166.I.90

Страница 5

VIIA VIIБ VIIЛ VIIО VIIГ VIIКВ VIIН	Наименование показателей	Код	Типовая проектная документация				Примечание		
			Всего	Удельные показатели					
				на 1 м ² общей площади	на расчетную площадь	на 1 млн. руб. СМР			
VIIA VIIБ VIIЛ VIIО	Суммарность Сметная стоимость, тыс. руб. (Удельные показатели, руб.)	— общая	СС01	94,82		135,46			
		в том числе	— строительно-монтажных работ	СС02	71,92	240,37			
			— оборудования	СС03	22,9				
			— общая с учетом условной привязки	СС10					
VIIГ	Трубопроводность	нормативная трудоемкость, чел.-ч	ТР08	13450		19,21			
		трудозатраты построчные, чел.-ч	ТР06	10536	35,21	15,05	146496		
VIIКВ	Материаловозможность	Цемент, т (Удельные показатели, кг)	всего	ПЦ01	96,9	323,86	138,42	1347330	
			приведенный к М400	ПЦ02	96,6	322,86	138,0	1343159	
			в том числе на индустриальные изделия	ПЦ03	39,7	132,69	56,7	552002	
		Сталь, т (Удельные показатели, кг)	всего	РС01	39,8	133,02	56,86	553393	
			приведенная к классу А-1 и Ст3	РС02	48,2	161,1	68,86	670189	
			в том числе на индустриальные изделия	РС03	18,01	60,2	25,73	250417	
		Бетон и железобетон, м ³ (в том числе)	всего	РБ01	360,4	1,2	0,51	5011	
			монолитный	РБ02	218,0	0,728	0,31		
			оборный тяжелый	РБ04	142,4	0,48	0,2	1979	
			оборный легкий	РБ05					
		Лесоматериалы, м ³	всего	РЛ01	4,74	0,016	0,007	65,91	
			приведенные к круглому лесу	РЛ02	8,1	0,027	0,012	112,6	
		Кирпич, тыс. шт.	РК01	44,0	0,15	0,063	611,8		
		Стекло строительное, м ²	РЛ01	28,0	0,093	0,04	389,3		
		Асбестоцемент, м ²	РЛ02						
Рулонные кровельные и гидроизоляционные материалы, м ²	РГ03	760	2,54	1,09	10567,3				
Трубы пластиковые	м	РЛ04	222	0,74	0,317	3087			
		РЛ05	0,075	0,0002	0,0001	1			
	т	РЛ06							
Трубы стальные, м	РЛ06								
VIIН	Ресурсы на производственные и эксплуатационные нужды	холодной	расчетный	м ³ /сут	ЭВ13	216,75	0,724	0,31	
				н/с	ЭВ11	3,3	0,011	0,005	
		годовой, м ³		ЭВ14	79114	264,418	113		
		горячей	расчетный	м ³ /сут	ЭВ23				
				н/с	ЭВ21				
		годовой м ³		ЭВ24					

КАНАЛИЗАЦИОННАЯ НАСОСНАЯ СТАНЦИЯ ПРОИЗВОДИТЕЛЬНОСТЬЮ 200-1200 м³/ч, НАПОРОМ 12-27м С РЕШЕТКАМИ-ДРОБИЛКАМИ ПРИ ГЛУБИНЕ ЗАЛОЖЕНИЯ ПОДВОДЯЩЕГО КОЛЛЕКТОРА 5,5м /СБОРНО-МОНОЛИТНЫЙ ВАРИАНТ, ОТКРЫТЫЙ СПОСОБ/, КОНСТРУКТИВНЫЕ ВАРИАНТЫ СПУСКНОЙ СПОСОБ /ТИП 902-1-166.2.90/, "СБОРНАЯ СТЕНА В ТРУБЕ" /902-1-166.3.90/.

ТИПОВОЙ ПРОЕКТ
902-1-166.1.90

Страница 6

	Наименование показателей	Код	Типовая проектная документация			Примечание			
			Всего	Удельные показатели					
				на 1 м ² общей площади	на расчетную емкость		на 1 млн. руб. СМР		
V1LS	Расход шлама	расчетный, кг/ч	ПС09						
		годовой, т	ПС07						
V1LA	Расход сапунного воздуха	расчетный, м ³ /ч	ЭС02						
		годовой, м ³	ЭС03						
V1LN	всего	расчетный,	кВт	ЭТ01	92750	309,99	132,5		
			ккал/ч	ЭТ14	79760	266,6	113,94		
		годовой, (удельные показатели, ГДж)	ГДж	ЭТ21	726,2	2,4	1,04		
			Гкал	ЭТ25	172,9				
		на стоки	расчетный,	кВт	ЭТ02	21280	71,1	30,4	
				ккал/ч	ЭТ15	18300	61,2	26,14	
	годовой, (удельные показатели, ГДж)		ГДж	ЭТ22	205,8	0,69	0,3		
			Гкал	ЭТ26	49				
	на вентиляцию в том числе	расчетный,	кВт	ЭТ03	52870	176,7	75,53		
			ккал/ч	ЭТ16	45460	151,9	64,94		
		годовой, (удельные показатели, ГДж)	ГДж	ЭТ23	337,3	1,1	0,48		
			Гкал	ЭТ27	80,3				
на горячее водоснабжение	расчетный,	кВт	ЭТ04	18600	62,2	26,57			
		ккал/ч	ЭТ17	16000	53,47	22,86			
	годовой, (удельные показатели, ГДж)	ГДж	ЭТ24	183,1	0,6	0,26			
		Гкал	ЭТ28	43,6					
V1LI	Канализационные стоки, расчетный, м ³ /сут.		ЭК01	0,54	0,0018	0,0008			
V1LJ	Расход газа	расчетный, м ³ /ч	ЭГ01						
		годовой, м ³	ЭГ02						
V1LL	Расход электроэнергии, годовой, МВт·ч (удельные показатели, кВт·ч)		ПС08	761	2543,45	1087,14			
V1LK	Потребная электрическая мощность, кВт		ЭМ01	119		0,17			
V1GB	Продолжительность строительства, мес.		ПС01	8					

КАНАЛИЗАЦИОННАЯ НАСОСНАЯ СТАНЦИЯ ПРОИЗВОДИТЕЛЬНОСТЬЮ 200-1200 м ³ /ч, НАПОРОМ 12-27м С РЕШЕТКАМИ-ДРОБИЛКАМИ ПРИ ГЛУБИНЕ ЗАЛОЖЕНИЯ ПОДВОДЯЩЕГО КОЛЛЕКТОРА 5,5м (СБОРНО-МОНОЛИТНЫЙ ВАРИАНТ, ОТКРЫТЫЙ СПОСОБ), КОНСТРУКТИВНЫЕ ВАРИАНТЫ, ОПУСКАЮЩИЙ СПОСОБ (ТП 902-1-166.2.90), "СБОРНАЯ СТЕНА В ГРУНТЕ" (ТП 902-1-166.3.90)		ТИПОВОЙ ПРОЕКТ 902-1-166.1.90		Страница 7	
В76А		СОСТАВ ПРОЕКТНОЙ ДОКУМЕНТАЦИИ			
			902-1-166.1.90	902-1-166.2.90	902-1-166.3.90
Альбом 1 (из ТП 902-1-164.90)	ПЗ	Пояснительная записка	+	+	+
Альбом 2 (из ТП 902-1-164.90)	ТХ ВК	Технология производства Внутренний водопровод и канализация	+	+	+
Альбом 3 (в 3 ^х частях) (из ТП 902-1-164.90)	ОВ	Отопление и вентиляция			
	Часть 1	Надземная часть и общие чертежи подземной части	+	+	+
	Часть 2	Надземная часть и перекрытие на отм.0.000			
Часть 3	АР КЖИ КМИ	Архитектурные решения Конструкции железобетонные Конструкции металлические			
	КЖИ.1	Перекрытие в помещении решеток-дробилок КРД 40М			
Альбом 4 (из ТП 902-1-164.90)	КЖИ.2	Конструкции железобетонные			
	КЖИ АРИ	Изделия Изделия	+	+	+
Альбом 5.1		Подземная часть	+	-	-
5.2	КЖ2	Конструкции железобетонные	-	+	-
5.3	КМ2 КЖ2И	Конструкции металлические Изделия	-	-	+
Альбом 6 (из ТП 902-1-164.90)	ЭМ АТХ	Силовое электрооборудование Технологический контроль	+	+	+
Альбом 7 (из ТП 902-1-164.90)	Н	Нестандартизированное оборудо- дование	+	+	+
Альбом 8 (из ТП 902-1-164.90)	СО	Спецификации оборудования	+	+	+
Альбом 9.1	ВМ	Ведомости потребности в материалах	+	-	-
9.2			-	+	-
9.3			-	-	+
Альбом 10 (из ТП 902-1-164.90)	С	Сметы. Общая часть	+	+	+
Альбом 11.1	С	Сметы. Подземная часть	+	-	-
	11.2		-	+	-
	11.3		-	-	+
ПРИМЕНЕННЫЕ ТИПОВЫЕ МАТЕРИАЛЫ:					
Серия 7.902-4		Бак разрыва струи вместимостью 180л			
Серия 3.901-13 выпуск 3		Колонка управления задвижкой			
Серия 7.820-9 выпуск 5,6		Затворы щитовые для прямоугольных лотков		Союзводоканалпроект	
Объем проектных материалов, приведенных к формату А4-391 формата					
В76А АВТОР ПРОЕКТА	Институт "Харьковский Водоканалпроект", 310072, г.Харьков, ул.Тобольская, 42 а				
В76А УТВЕРЖДЕНИЕ	Утвержден ВО "СоюзводоканалНИИпроект" протокол № 9 от 15 мая 1990 г.				
В76А ПОСТАВЩИК	ОАО «ЦПП», 127238, Москва, Дмитровское ш., 46, к. 2				