

СК-2	СТРОИТЕЛЬНЫЙ КАТАЛОГ Часть 2 ТИПОВЫЕ ПРОЕКТЫ ПРЕДПРИЯТИЯ, ЗДАНИЙ И СООРУЖЕНИЙ	902-I-165.90
ОАО «ЦПП»	КАНАЛИЗАЦИОННАЯ НАСОСНАЯ СТАНЦИЯ ПРОИЗВОДИТЕЛЬНОСТЬЮ 200-1200 м ³ /ч, НАПОРОМ 12-27м С РЕШЕТКАМИ-ДРОБИЛКАМИ ПРИ ГЛУБИНЕ ЗАЛОЖЕНИЯ ПОДВОДЯЩЕГО КОЛЛЕКТОРА 4,0 м (МОНОЛИТНЫЙ ВАРИАНТ)	УДК 628.12
НОЯБРЬ 1990	ТИПОВОЙ ПРОЕКТ	На 7 страницах Страница 1

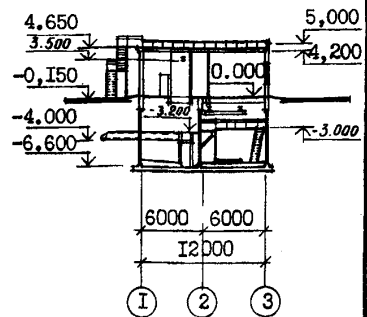
ФАСАД I-3



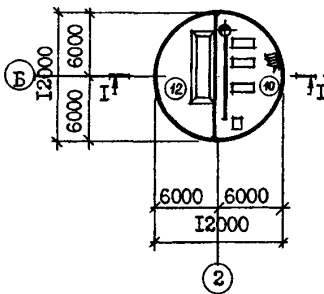
ФАСАД B-A



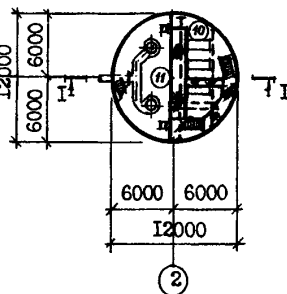
РАЗРЕЗ I-I



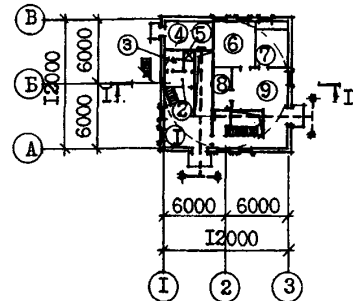
ПЛАН НА ОТМ. - 6.190



ПЛАН НА ОТМ. - 3.200



ПЛАН НА ОТМ. 0.000



ЭКСПЛИКАЦИЯ ПОМЕЩЕНИЙ

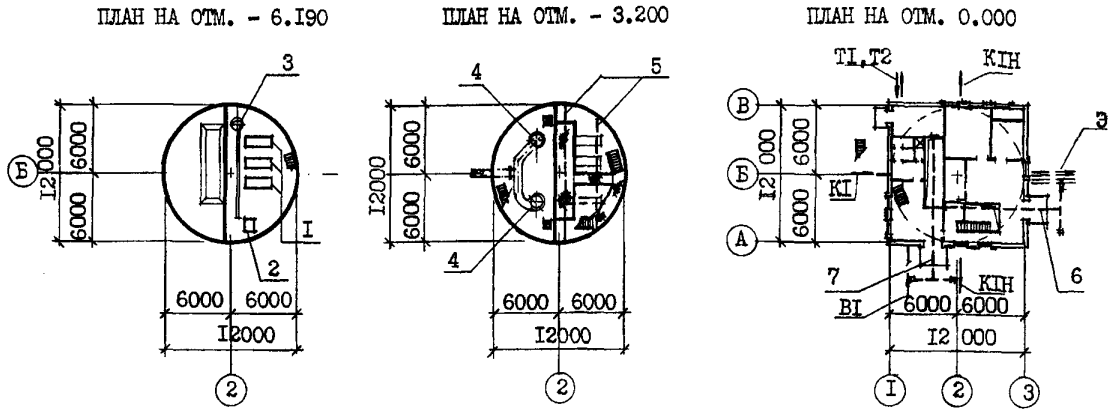
Но-мер	Наименование	Площадь м ²	Но мер	Наименование	Площадь м ²
I	Монтажная площадка помещения		8	Кладовая	6,5
	решеток	29,6	9	Монтажная площадка машзала	44,2
2.	Гардероб	4,1	10	Машзал	60,1
3	Санузел	3,1	11	Помещение решеток	49,3
4	Душевая	1,7	12	Приемный резервуар	49,3
5	Узел ввода	12,2			
6	Мастерская	17,0			
7	Венткамера	13,0			

КАНАЛИЗАЦИОННАЯ НАСОСНАЯ СТАНЦИЯ ПРОИЗВОДИТЕЛЬНОСТЬЮ
200-1200 м³/ч, НАПОРОМ 12-27 м С РЕШЕТКАМИ-ДРОБИЛКАМИ
ПРИ ГЛУБИНЕ ЗАЛОЖЕНИЯ ПОДВОДЯЩЕГО КОЛЛЕКТОРА 4,0 м
(МОНОЛИТНЫЙ ВАРИАНТ)

ТИПОВОЙ ПРОЕКТ
902-1-165.90

Страница 2

ПЛАН РАЗМЕЩЕНИЯ ТЕХНОЛОГИЧЕСКОГО ОБОРУДОВАНИЯ



ЭКСПЛИКАЦИЯ ОБОРУДОВАНИЯ

Поз.	Наименование и марка	Колич.	Поз.	Наименование и марка	Колич.
1	Агрегат электронасосный СМ250-200-400/6	3	8	Таль ручная г/п 1т	2
2	Насос вихревой ВК 4/24	2	9	Затвор щитовой ЗЩ-Р-900х900	
3	Насос "ГНОМ" 25-20Г	2		или ЗЩ-Р-800х1000	2
4	Решетка-дробилка типа КРД 40М	2	10	Ремонтная решетка ВхН 900х800	
	или решетка-дробилка типа РД-600	2		или 800 х 1200	2
	Кран ручной г/п 3,2 т	1	11	Бак разрыва струи W = 180 л	1
6	Таль электрическая ТЭ200-52120-01 г/п 2 т	1	12	Колонка управления задвижкой	1
7	Таль ручная г/п 1т для КРД 40м				

Д2ВА СТРОИТЕЛЬНЫЕ КОНСТРУКЦИИ И ИЗДЕЛИЯ

ПОДЗЕМНАЯ ЧАСТЬ

Фундаменты - монолитная железобетонная плита, бетон класса В15

Стены - монолитные железобетонные, бетон класса В15

Перегородка - монолитная железобетонная, бетон класса В15

Перекрытия - монолитные и сборно-монолитные железобетонные, плиты по серии 3.006.1-2.87, вып.1-2, типоразмеров - 6

НАДЗЕМНАЯ ЧАСТЬ

Стены - кирпичные

Покрытие - плиты сборные железобетонные комплексные по серии 1.465.1-3/80 вып.5, типоразмеров - 1

Перекрытия - сборные железобетонные по серии 1.038.1-1, вып.1, типоразмеров - 7

Лестницы - стальные по серии 1.450.3-3, вып.1, типоразмеров - 3

Кровля - рулонная плоская из 3-х слоев биостойкого рубероида с защитным слоем из гравия, утеплитель - плитный пенобетон $\gamma = 500 \text{ кг/м}^3$

Н5ВА ОТДЕЛКА

НАРУЖНАЯ

Кладка фасадов из отборного глиняного кирпича с расшивкой швов, окраска подоконных простенков полимерцементной краской

ВНУТРЕННЯЯ

Штукатурка, известковая побелка, клеевая, масляная и поливинилацетатная окраска, облицовка глазурованной плиткой

С3ГА

ИНЖЕНЕРНОЕ ОБОРУДОВАНИЕ

Водопровод - хозяйственно-питьевой от наружных сетей, напор на вводе 10 м
Расчетный расход на хозяйственно-питьевые нужды - 0,3 л/с;
на производственные нужды - 3,0 л/с.
Горячее водоснабжение - от водоподогревателя.

КАНАЛИЗАЦИОННАЯ НАСОСНАЯ СТАНЦИЯ ПРОИЗВОДИТЕЛЬНОСТЬЮ 200-1200 м ³ /ч, НАПОРОМ 12-27 м с РЕШЕТКАМИ-ДРОБИЛКАМИ ПРИ ГЛУБИНЕ ЗАЛОЖЕНИЯ ПОДВОДЯЩЕГО КОЛЛЕКТОРА 4,0 м (МОНОЛИТНЫЙ ВАРИАНТ)	ТИПОВОЙ ПРОЕКТ 902-1-165.90	Страница 3
<p>Полы - бетонные, цементные, из керамических плиток и линолеума. Окна - деревянные по ГОСТ 11214-86, типоразмеров - I Двери - деревянные по ГОСТ 6629-88 типоразмеров - 2, металлические по I.436.3-19, Выпуск 0.1, типоразмеров - I индивидуальные, типоразмеров - I Наибольшая масса монтажного элемента (плита покрытия) - 8,3 т</p> <p>УЗОВ НОРМАТИВНОЕ ЗНАЧЕНИЕ ВЕТРОВОГО ДАВЛЕНИЯ - $\frac{23 \text{ кгс/м}^2}{0,23 \text{ кПа}}$</p> <p>У200 СТЕПЕНЬ ОГНЕСТОЙКОСТИ - вторая</p> <p>У1ВД РАСЧЕТНАЯ ТЕМПЕРАТУРА НАРУЖНОГО ВОЗДУХА - Минус 30°C</p> <p>У2ВД КЛИМАТИЧЕСКИЕ ПОДРАЙОНЫ СССР - IV, ПВ</p> <p>У3ВТ ТЕХНОЛОГИЧЕСКИЙ ПРОЦЕСС</p>	<p>Канализация - хозяйственно-бытовая, в приемный резервуар канализационной насосной станции. Отопление - водяное, теплоноситель - вода 150+70°C от наружной тепловой сети. Вентиляция - приточно-вытяжная с механическим побуждением и естественная. Электрооснащение - от низковольтных сетей напряжением 380/220В. Электроосвещение - лампы накаливания.</p> <p>У3ВВ НОРМАТИВНОЕ ЗНАЧЕНИЕ ВЕСА СНЕГОВОГО ПОКРОВА - $\frac{100 \text{ кгс/м}^2}{1,0 \text{ кПа}}$</p> <p>У2ВВ ИНЖЕНЕРНО-ГЕОЛОГИЧЕСКИЕ УСЛОВИЯ - обычные и для водонасыщенных грунтов.</p>	
<p>Канализационная насосная станция предназначена для перекачки хозяйственно-бытовых и близких к ним по составу производственных сточных вод, имеющих нейтральную или слабощелочную реакцию. Насосная станция запроектирована без постоянно обслуживающего персонала. Канализационная насосная станция может располагаться как на территории промплощадки, так и на самостоятельной площадке, в населенном пункте и вне его. В машинном зале насосной станции устанавливаются три насоса марки СМ250-200-400/6 (2 рабочих, I резервный), насос марки БК 4/24 (I рабочий, I резервный), насос дренажный - "ГНОМ" 25-20Т (I рабочий, I резервный). Помещение решеток разработано с установкой двух решеток-дробилок КРД 40М или РД-600 (I рабочая, I резервная). Для монтажа и демонтажа оборудования предусмотрено подземно-транспортное оборудование.</p>		
<p>У3ВД ПРОИЗВОДСТВЕННАЯ ПРОГРАММА Производительность 200-1200 м³/ч</p>		
<p style="text-align: center;">ДОПОЛНИТЕЛЬНЫЕ ДАННЫЕ</p> <p>Расчетный показатель - I м³/ч перекачиваемой жидкости (всего расчетных единиц 700) Сметы составлены в ценах и нормах 1984 г. Показатели технико-экономических данных приведены для варианта с решетками-дробилками КРД 40М, для сухих грунтов. Проект разработан взамен ТПН902-1-70.83</p>		

КАНАЛИЗАЦИОННАЯ НАСОСНАЯ СТАНЦИЯ ПРОИЗВОДИТЕЛЬНОСТЬЮ 200-1200 м³/ч, НАПОРСМ 12-27м С РЕШЕТКАМИ-ДРОБИЛКАМИ ПРИ ГЛУБИНЕ ЗАЛОЖЕНИЯ ПОДВОДЯЩЕГО КОЛЛЕКТОРА 4,0 м (МОНОЛИТНЫЙ ВАРИАНТ)

ТИПОВОЙ ПРОЕКТ
902-1-165.90

Страница 4

V1M4

ТЕХНИКО-ЭКОНОМИЧЕСКИЕ ДАННЫЕ И ПОКАЗАТЕЛИ

Наименование показателей	Код	Типовая проектная документация			Примечание
		Всего	Удельные показатели		
			на 1 м ³ общей площади на 1 м ³ строительного объема	на расчетную площадь	
Производительность программы G3DB Мощность предприятия Решетчатые сортировки Единица мощности в натуральном выражении в оптовых ценах, тыс. руб. Мощность в натуральном выражении в оптовых ценах, тыс. руб. Затраты производства (себестоимость), тыс. руб. (удельные показатели на 1 руб. товарной продукции, коп.) Прибыль (годовая), тыс. руб. (удельные показатели на 1 руб. товарной продукции, коп.) Уровень рентабельности (прибыль к себестоимости), % Срок окупаемости капиталовложений (сметной стоимости), год Приведенные затраты, тыс. руб. (удельные показатели, руб.) Уровень механизации и автоматизации производственных процессов, % Удельный вес рабочих, занятых ручным трудом, % Трудоемкость изготовления продукции (годовая), чел.-ч. Производительность труда годовой выпуск продукции на одного работающего, тыс. руб. то же, в натуральном выражении	EA05	м ³ /ч			
	EA07	тыс. м ³			
	EA08				
	ED06	700			
	ED09	6570			
	ED10				
	СП02	24,50			
	СП07				
	СП03				
	СП04				
СП06	32,29		46, I		
MT11	100				
ЮА62					
ТРО7					
Режим работы и штаты G3DD Численность работников чел. общая в том числе рабочих в наиболее многочисленную смену количество рабочих дней в году количество смен в сутки продолжительность смены, ч. коэффициент сменности по рабочим коэффициент загрузки оборудования	MT06				
	MT07				
	MT02				
	MT03				
	MT04				
	MT08	365			
	MT01	3			
	MT09	8			
	MT05				
	MT10	0,85			
Техническая характеристика G30C G30B G3NB площадь, м ² застройки общая в том числе подземной части встроенных (бытовых) помещений объем строительных работ, м ³ общий в том числе подземной части встроенных (бытовых) помещений	XP01	155,3		0,22	
	XP02	299,2		0,43	
	XP03	162,9			
	XP09	8,9			
	XB01	1566,5		2,24	
	XB02	822,6			
XB03	41,4				

КАНАЛИЗАЦИОННАЯ НАСОСНАЯ СТАНЦИЯ ПРОИЗВОДИТЕЛЬНОСТЬЮ 200-1200 м³/ч, НАПОРОМ 12-27 м С РЕШЕТКАМИ-ДРОБИЛКАМИ ПРИ ГЛУБИНЕ ЗАЛОЖЕНИЯ ПОДВОДЯЩЕГО КОЛЛЕКТОРА 4,0 м /МОНОЛИТНЫЙ ВАРИАНТ/

ТИПОВОЙ ПРОЕКТ
902-I-165.90

Страница 5

VIIA VIIБ VIIГ VIIО VIIФ VIIКВ VIIЛН	Наименование показателей	Код	Типовая проектная документация				Примечание		
			Всего	Удельные показатели					
				на 1 м ³ общей площади	на расчетную емкость	на 1 млн. руб. СМР			
VIIБ VIIО	Стоимость Сметная стоимость, млн. руб. в том числе	общая	СС01	85,63		122,33			
		строительно-монтажных работ	СС02	62,73	209,66				
		оборудования	СС03	22,90					
		общая с учетом условной привязки	СС10						
		нормативная трудоемкость, чел.-ч	ТРО8	12050		17,21			
VIIФ	трудозатраты построчные, чел.-ч	ТРО6	10011	33,46	14,3	159589			
VIIКВ	Цемента, т (удельные показатели, кг)	всего	ЦЦ01	76,0	254,0	108,57	1211541		
		приведенный к М400	ЦЦ02	75,7	253,0	108,14	1206759		
		в том числе на индустриальные изделия	ЦЦ03	9,3	31,0	13,29	148254		
	Сталь, т (удельные показатели, кг)	всего	РС01	46,0	153,7	65,7	733301		
		приведенная к классу А-1 и Ст3	РС02	46,3	154,7	66,1	738084		
		в том числе на индустриальные изделия	РС03	5,6	18,7	8,0	89271		
	Бетон и железобетон, м ³ в том числе	всего	РБ01	280,4	0,94	0,4	4469		
		монолитный	РБ02	239,4	0,80	0,34			
		оборный тяжелый	РБ04	41	0,14	0,06	653		
		оборный легкий	РБ05						
	Лесоматериалы, м ³	всего	РЛ01	4,74	0,016	0,007	75,56		
		приведенные к круглому лесу	РЛ02	8,1	0,027	0,012	129,12		
	Кирпич, тыс. шт.		РК01	44,0	0,15	0,063	701,42		
	Стекло строительное, м ²		РЦ01	28,0	0,093	0,04	446,36		
	Асбестоцемент, м ²		РЦ02						
Рулонные кровельные и гидроизоляционные материалы, м ²		РГ03	760,0	2,54	1,09	12115,4			
Трубы шпательсовые	м	РД04	222	0,74	0,317	3539			
	т	РД05	0,075	0,0002	0,0001	1,2			
Трубы стеклянные, м		РД06							
VIIЛН	Расход воды	холодной	расчетный	м ³ /сут	ЗВ13	216,75	0,724	0,31	
				л/с	ЗВ11	3,3	0,011	0,005	
		годовой, м ³		ЗВ14	79114	264,418	113		
		горячей	расчетный	м ³ /сут	ЗВ23				
				л/с	ЗВ21				
		годовой м ³		ЗВ24					

КАНАЛИЗАЦИОННАЯ НАСОСНАЯ СТАНЦИЯ ПРОИЗВОДИТЕЛЬНОСТЬЮ 200-1200 м³/ч, НАПОРОМ 12-27м С РЕШЕТКАМИ-ДРОБИЛКАМИ ПРИ ГЛУБИНЕ ЗАЛОЖЕНИЯ ПОДВОДЯЩЕГО КОЛЛЕКТОРА 4,0м /МОНОЛИТНЫЙ ВАРИАНТ/

ТИПОВОЙ ПРОЕКТ
902-I-165.90

Страница 6

Наименование показателей	Код	Типовая проектная документация			Примечание			
		Всего	Удельные показатели					
			на 1 м ² общей площади	на расчетную единицу		на 1 млн. руб. СМР		
V1LS Расход шпала	расчетный, кг/ч	ПС09						
	годовой, т	ПС07						
V1LA Расход сжатого воздуха	расчетный, м ³ /ч	ЭС02						
	годовой, м ³	ЭС03						
V1LN Расход тепла	всего	расчетный,	кВт	ЭТ01	92750	309,99	132,5	
			ккал/ч	ЭТ14	79760	266,6	113,94	
		годовой, (удельные показатели, ГДж)	ГДж	ЭТ21	726,2	2,4	1,04	
			Гкал	ЭТ25	172,9			
	на отопление	расчетный,	кВт	ЭТ02	21280	71,1	30,4	
			ккал/ч	ЭТ15	18300	61,2	26,14	
		годовой, (удельные показатели, ГДж)	ГДж	ЭТ22	205,8	0,69	0,3	
			Гкал	ЭТ26	49			
	в том числе на вентиляцию	расчетный,	кВт	ЭТ03	52870	176,7	75,53	
			ккал/ч	ЭТ16	45460	151,9	64,94	
		годовой, (удельные показатели, ГДж)	ГДж	ЭТ23	337,3	1,1	0,48	
			Гкал	ЭТ27	80,3			
на горячее водоснабжение	расчетный,	кВт	ЭТ04	18600	62,2	26,57		
		ккал/ч	ЭТ17	16000	53,47	22,86		
	годовой, (удельные показатели, ГДж)	ГДж	ЭТ24	183,1	0,03	0,26		
		Гкал	ЭТ28	43,6				
V1LI Канализационные стоки, расчетный, м ³ /сут.	ЭК01	0,54	0,0018	0,0008				
V1LJ Расход газа	расчетный, м ³ /ч	ЭГ01						
	годовой, м ³	ЭГ02						
V1LL Расход электроэнергии, годовой, МВт·ч (удельные показатели, кВт·ч)	ПС08	761	2543,45	1087,14				
V1LK Потребная электрическая мощность, кВт	ЭМ01	119		0,17				
V1GB Продолжительность строительства, мес.	ПС01	7						

КАНАЛИЗАЦИОННАЯ НАСОСНАЯ СТАНЦИЯ ПРОИЗВОДИТЕЛЬНОСТЬЮ
200-1200 м³/ч, НАПОРОМ 12-27 м С РЕШЕТКАМИ-ДРОБИЛКАМИ
ПРИ ГЛУБИНЕ ЗАЛОЖЕНИЯ ПОДВОДЯЩЕГО КОЛЛЕКТОРА 4,0 м
(МОНОЛИТНЫЙ ВАРИАНТ)

ТИПОВОЙ ПРОЕКТ
902-I-165.90

Страница 7

В7ВА

СОСТАВ ПРОЕКТНОЙ ДОКУМЕНТАЦИИ

Альбом I (из ТП 902-I-164.90)	ПЗ	Пояснительная записка
Альбом 2 (из ТП 902-I-164.90)	ТХ ВК ОВ	Технология производства Внутренний водопровод и канализация Отопление и вентиляция
Альбом 3 (в 3 ^х частях) (из ТП 902-I-164.90)		Надземная часть и общие чертежи подземной части
Часть I		Надземная часть и перекрытие на отм. 0.000
	АР КЖ1 КМ1	Архитектурные решения Конструкции железобетонные Конструкции металлические
Часть 2		Перекрытие в помещении решеток- дробилок КРД 40М
	КЖ1.1	Конструкции железобетонные
Часть 3		Перекрытие в помещении решеток- дробилок РД-600
	КЖ1.2	Конструкции железобетонные
Альбом 4 (из ТП 902-I-164.90)	КЖ1 АРИ	Изделия Изделия
Альбом 5		Подземная часть
	КЖ2 КЖ2 КЖ2И	Конструкции железобетонные Конструкции металлические Изделия
Альбом 6 (из ТП 902-I-164.90)	ЭМ АТХ	Силовое электрооборудование Технологический контроль
Альбом 7 (из ТП 902-I-164.90)	Н	Нестандартизированное оборудование
Альбом 8 (из ТП 902-I-164.90)	СО	Спецификации оборудования
Альбом 9	ВМ	Ведомости потребности в материалах
Альбом 10 (из ТП 902-I-164.90)	С	Сметы. Общая часть
Альбом 11	С	Сметы. Подземная часть

ПРИМЕНЕННЫЕ ТИПОВЫЕ МАТЕРИАЛЫ:

Серия 7.902-4	Вак разрыва струи вместимостью 180л	
Серия 3.901-13 выпуск 3	Колонка управления задвижкой	
Серия 7.820-9 выпуск 5,6	Затворы щитовые для прямоугольных лотков	Союзводоканалпроект

Объем проектных материалов, приведенных к формату А4 - 251 форматка

В7ВА АВТОР ПРОЕКТА

Институт "Харьковский Водоканалпроект", 310072,
г. Харьков, ул. Гобольская, 42а

В7НА УТВЕРЖДЕНИЕ

Утвержден ВО "СоюзводоканалНИИпроект" протокол № 9
от 15 мая 1990г.

В7КА ПОСТАВЩИК

ОАО «ЦПП», 127238, Москва, Дмитровское ш., 46, к. 2