

СК-2

СТРОИТЕЛЬНЫЙ КАТАЛОГ
ЧАСТЬ 2
ТИПОВЫЕ ПРОЕКТЫ ПРЕДПРИЯТИЙ, ЗДАНИЙ И СОСРУЖЕНИЙ

ТИПОВОЙ ПРОЕКТ
902-I- III.87
УДК 628.12

ОАО
«ЦПП»

КАНАЛИЗАЦИОННАЯ НАСОСНАЯ СТАНЦИЯ ПРОИЗВОДИТЕЛЬНОСТЬЮ
75-200 м³/ч, НАПОРОМ 30-33 м С НЕЗАСОРЯЮЩИМИСЯ НАСОСАМИ
(МАРКИ СДС 80/32) ПРИ ГЛУБИНЕ ЗАЛОЖЕНИЯ ПОДВОДЯЩЕГО
КОЛЛЕКТОРА 7,0 м (СБОРНО-МОНОЛИТНЫЙ ВАРИАНТ)

ДИОС

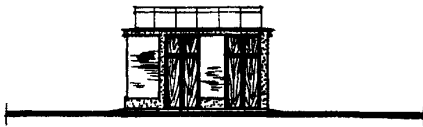
ДЕКАБРЬ
1987

На 3-х листах
На 5-ти страницах
Страница I

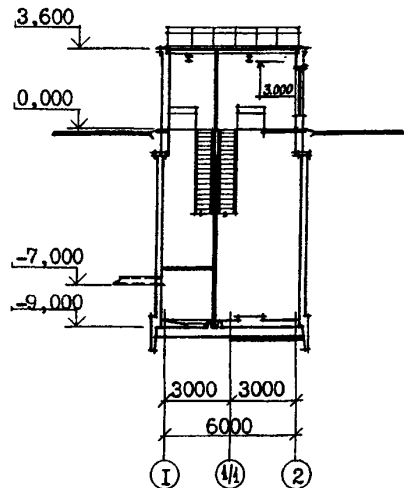
ФАСАД А-В



ФАСАД 2-Г

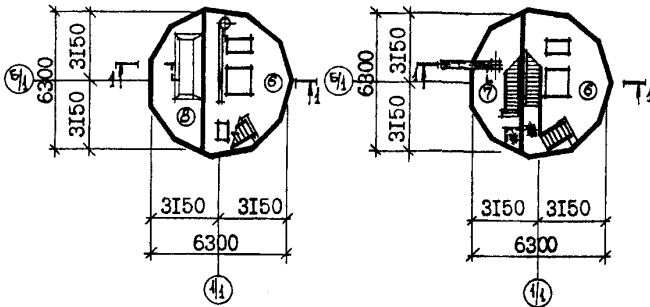


РАЗРЕЗ I-I

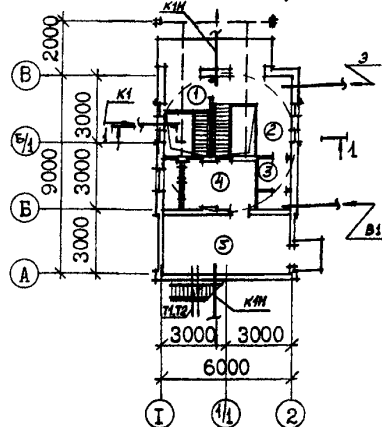


ПЛАН НА ОТМ. -8,700

ПЛАН НА ОТМ. -6,200



ПЛАН НА ОТМ. 0,000



ЭКСПЛИКАЦИЯ ПОМЕЩЕНИЙ

Но-мер	Наименование	Площадь м ²	Но-мер	Наименование	Площадь м ²
1	Монтажная площадка помещения приемного резервуара	3,15	5	Венткамера вытяжная	15,79
2	Монтажная площадка машзала	7,80	6	Машзал	19,7
3	Санузел	3,32	7	Помещение решетчатого накопителя	10,3
4	Венткамера приточная	9,32	8	Приемный резервуар	10,3

КАНАЛИЗАЦИОННАЯ НАСОСНАЯ СТАНЦИЯ ПРОИЗВОДИТЕЛЬНОСТЬЮ 75-200 м³/ч, НАПОРОМ 30-33 м С НЕЗАСОРЯДИМИСЯ НАСОСАМИ (МАРКИ СДС 80/32) ПРИ ГЛУБИНЕ ЗАЛОЖЕНИЯ ПОДВОДЯЩЕГО КОЛЛЕКТОРА 7,0м (СВЕРНО-МОНОЛИТНЫЙ ВАРИАНТ)

ТИПОВОЙ ПРОЕКТ
902-I-III.87

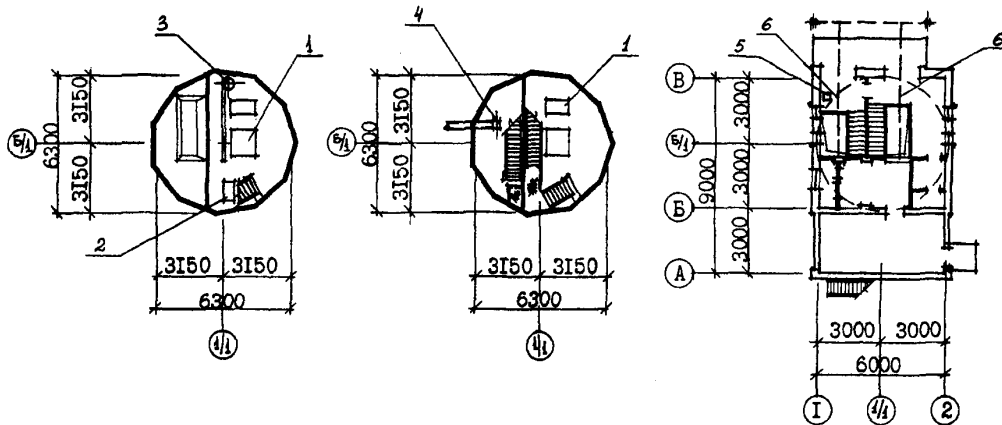
Лист I
Страница 2

ПЛАН РАЗМЕЩЕНИЯ ТЕХНОЛОГИЧЕСКОГО ОБОРУДОВАНИЯ

ПЛАН НА ОТМ. - 7.500

ПЛАН НА ОТМ. - 4.700

ПЛАН НА ОТМ. 0.000



ЭКСПЛИКАЦИЯ ОБОРУДОВАНИЯ

Поз	Наименование и марка	Количество	Поз	Наименование и марка	Количество
1	Насос динамический СДС 80/32	4	5	Контейнер герметический	
2	Насос вихревой ВК 2/26	2		W = 0,4 м ³	1
3	Насос "ГНОМ" 10-10	2	6	Таль электрическая ТЭ050-52Г20-01	
4	Накопитель решетчатый	1		г/п 0,5т	2

Д2ВА СТРОИТЕЛЬНЫЕ КОНСТРУКЦИИ И ИЗДЕЛИЯ
ПОДЗЕМНАЯ ЧАСТЬ
Днище - монолитное железобетонное М200
Стены - сборные железобетонные стеновые панели по серии 3.902.1-10, вып. I, типоразмеров - I
Перегородки - сборные железобетонные панели по серии 3.902.1-10 вып. 2, типоразмеров 2
Перекрытия - монолитные и сборно-монолитные железобетонные по серии 3.006.1-2/82 в.1-2
НАДЗЕМНАЯ ЧАСТЬ
Стены - кирпичные
Перегородки - кирпичные армированные
Покрытие - плиты сборные железобетонные по серии I.465.1-10/82, вып. I типоразмеров-3
Кровля - рулонная плоская из 4-х слоев биостойкого рубероида с защитным слоем из гравия, утеплитель - плитный пенобетон $\gamma = 500$ кг/м³
Лестницы - стальные по серии I.450.3-3, вып. I, типоразмеров - 3
Полы - бетонные, цементные, керамическая плитка.
Оконные проемы - блоки стеклянные пустотелые по ГОСТ 9272-81*, типоразмеров-I

Н5ВА

Двери - деревянные по серии I.136-10 Типоразмеров - 2, металлические по серии I.436.3-19dI типоразмеров - I
Перемычки - сборные железобетонные во серии I.038.1-1gI типоразмеров - 4
Наибольшая масса монтажного элемента стеновая панель- 10,7т
ОТДЕЛКА НАРУЖНАЯ
Кладка фасадов из отборного глиняного кирпича с расшивкой швов, штукатурка цементным раствором цоколя, оконных и дверных откосов
ВНУТРЕННЯЯ

Г3ГА

Штукатурка, известковая побелка, клеевая и поливинилацетатная окраска, окраска эмалью, облицовка глазурированной плиткой.

ИНЖЕНЕРНОЕ ОБОРУДОВАНИЕ

Водоснабжение- хозяйственно-питьевое от наружных сетей, напор на вводе 20 м. Расчетный расход воды на хозяйственно-питьевые нужды - 0,4 л/с; на технические нужды - 0,56 л/с.

Канализация -хозяйственно-бытовая, стоки сбрасываются в приемный резервуар канализационной насосной станции.

Отопление - водяное, теплоноситель вода с параметрами 150+70°C.

КАНАЛИЗАЦИОННАЯ НАСОСНАЯ СТАНЦИЯ ПРОИЗВОДИТЕЛЬНОСТЬЮ 75-200 м³/ч
НАПОРОМ 30-33 м С НЕЗАСОРЯДИМИСЯ НАСОСАМИ (МАРКИ СДС 80/32) ПРИ
ГЛУБИНЕ ЗАЛОЖЕНИЯ ПОДВОДЯЩЕГО КОЛЛЕКТОРА 7,0 м (СБОРНО-МОНОЛИТНЫЙ
ВАРИАНТ)

ТИПОВОЙ ПРОЕКТ
902-I- III.87

Лист 2
Страница 3

	Наибольшая масса монтажного элемента (стенная панель) - 12,4 т	Вентиляция - приточно-вытяжная с механическим побуждением
J30B	СКОРОСТНОЙ НАПОР ВЕТРА - $\frac{23 \text{ кгс/м}^2}{0,23 \text{ кПа}}$	Электроснабжение - от низковольтных сетей напряжением 380/220В
K200	СТЕПЕНЬ ОГНЕСТОЙКОСТИ - вторая	Электроосвещение - лампы накаливания
N1B0	РАСЧЕТНАЯ ТЕМПЕРАТУРА НАРУЖНОГО ВОЗДУХА - минус 30°C	J3NB ВЕС СНЕГОВОГО ПОКРОВА - $\frac{100 \text{ кгс/м}^2}{0,98 \text{ кПа}}$
		G2DD КЛИМАТИЧЕСКИЕ ПОДРАЙОНЫ СССР - IВ, IIВ
		G2BE ИНЖЕНЕРНО-ГЕОЛОГИЧЕСКИЕ УСЛОВИЯ - обычные

G3DT ТЕХНОЛОГИЧЕСКИЙ ПРОЦЕСС

Канализационная насосная станция предназначена для перекачки хозяйственно-бытовых и близких к ним по составу производственных сточных вод, имеющих нейтральную или слабощелочную реакцию. Насосная станция запроектирована без постоянно обслуживающего персонала. Канализационная насосная станция может располагаться как на территории промплощадки, так и на самостоятельной площадке, в населенном пункте и вне его. В машинном зале насосной станции устанавливаются три насоса марки СДС 80/32 (2 рабочих, I резервный, I на складе) насос марки ВК 2/26 (I рабочий, I на складе), насос дренажный "ГНОМ" 10-10 (I рабочий, I на складе).

В приемном резервуаре ниже подводящего коллектора устанавливается решетчатый накопитель.

Для монтажа и демонтажа оборудования предусмотрено подъемно-транспортное оборудование.

G3BD ПРОИЗВОДСТВЕННАЯ ПРОГРАММА

Производительность 75-200 м³/ч

ПОТРЕБНОСТЬ В СЫРЬЕ И РЕСУРСАХ

Вода 2,36 (41,28 м³/ч (м³/сут)

Тепло $\frac{21150 \text{ ккал/ч}}{24,60 \text{ кВт}}$

Потребная электрическая мощность 48,0 кВт

Наименование		Удельн. Всего показател	Наименование		Удельн. Всего показател
VIIA	СТОИМОСТЬ		V4KA	ЭКСПЛУАТАЦИОННЫЕ ПОКАЗАТЕЛИ	
VIIВ	Общая сметная стоимость	тыс. <u>42,13</u> руб. 46,02	V4KH	Расход воды холодной	м ³ /ч 2,36
VIIГ	строительно-монтажных работ	то же <u>36,68</u> 40,57	V4KI	Канализационные стоки	то же 1,44
VIIД	оборудования	" 5,45	V4KN	Тепла	$\frac{21150 \text{ ккал/ч}}{24,60 \text{ кВт}}$
VIIЕ	Стоимость строительно-монтажных работ I м ² общей площади	руб. - <u>393,9</u> 435,67		в том числе:	
VIIЖ	Стоимость строительно-монтажных работ на I м ³ строительного объема	то же - <u>64,22</u> 71,03		на отопление	то же $\frac{6350}{7,4}$
VIIИ	Стоимость общая на расчетный показатель	руб. - <u>306,4</u> 334,69		на вентиляцию	" $\frac{14800}{17,20}$
				Тепла на отопление I м ² общей площади	" - <u>255,70</u> 0,3
			V4KK	Потребная электрическая мощность	кВт 48,0

КАНАЛИЗАЦИОННАЯ НАСОСНАЯ СТАНЦИЯ ПРОИЗВОДИТЕЛЬНОСТЬЮ 75-200 м³/ч, НАПОРОМ 30-33 м С НЕЗАСОСЯЮЩИМИСЯ НАСОСАМИ (МАРКА СДС 80/32) ПРИ ГЛУБИНЕ ЗАЛОЖЕНИЯ ПОДВОДЯЩЕГО КОЛЛЕКТОРА 7,0 м (СБОРНО-МОНОЛИТНЫЙ ВАРИАНТ)

ТИПОВОЙ ПРОЕКТ
902-I- III.87

Лист 2
Страница 4

Наименование	Всего	Удельн. показател	Наименование	Всего	Удельн. показател
VIJA ТРУДОЕМКОСТЬ			ТЕХНИЧЕСКИЕ ХАРАКТЕРИСТИКИ		
VIJF Построечные трудовые затраты	чел. 672 дн. 758	-	G3NB Объем строительный в том числе:	м3 571,2	-
VIJG То же, на I м3 строительного объема	то же -	<u>1,18</u> 1,33	подземной части	то же 336,4	-
VIJV То же, на расчетный показатель	" -	<u>4,89</u> 5,51	VIJN Объем строительный на расчетный показатель	" -	4,15
VIKA РАСХОДЫ			G3OC Площадь застройки	м2 62,6	-
VIKB Расход строительных материалов:			G3OB Общая площадь в том числе:	м2 93,12	-
Цемент, приведенный к М400	т 44,88	-	подземной части	то же 41,46	-
То же, на расчетный показатель	"	0,33	VIOK Общая площадь на расчетный показатель	" -	0,68
Сталь	" <u>17,98</u> 18,32	-			
Сталь, приведенная к классам А-I и С38/23		<u>19,76</u> 20,1			
То же, на I м2 общей площади	" -	<u>0,21</u> 0,22			
То же, на расчетный показатель	" -	<u>0,14</u> 0,15			
Бетон и железобетон в том числе:	м3 130,38	-			
монолитный	" 56,88	-			
оборный	" 73,5	-			
То же, на I м2 общей площади	" -	1,40			
Лесоматериалы	" 1,26	-			
Лесоматериалы, приведенные к круглому лесу	" 2,17	-			
Кирпич	тыс. шт. 17,04	-			

Показатели приведены в числителе для сухих грунтов, в знаменателе - для мокрых.

ДОПОЛНИТЕЛЬНЫЕ ДАННЫЕ

Проект разработан взамен т.п. 902-I-48

Расчетный показатель перекачиваемой жидкости I м³/ч (всего расчетных единиц I37,5)

Сметы составлены в ценах и нормах 1984г.

Проект разработан с двумя вариантами стыков панелей клиновидным и шпоночным. Показатели приведены для варианта панелей со шпоночным стыком.

КАНАЛИЗАЦИОННАЯ НАСОСНАЯ СТАНЦИЯ ПРОИЗВОДИТЕЛЬНОСТЬЮ 75-200 м³/ч
НАПОРОМ 30-33 м С НЕЗАСОЛЯЮЩИМИСЯ НАСОСАМИ (МАРКИ СДС 80/32) ПРИ
ГЛУБИНЕ ЗАЛОЖЕНИЯ ПОДВОДЯЩЕГО КОЛЛЕКТОРА 7,0 м (СБОРНО-МОНОЛИТНЫЙ
ВАРИАНТ)

ТИПОВОЙ ПРОЕКТ
902-I-III.87

Лист 3
Страница 5

В7БА СОСТАВ ПРОЕКТНОЙ ДОКУМЕНТАЦИИ

- Альбом I Пояснительная записка (из типового проекта 902-I-107.87)
Альбом II Технологические решения. Внутренний водопровод и канализация
Отопление и вентиляция (из типового проекта 902-I-107.87)
Альбом III Архитектурно-строительные решения. Общие чертежи. Изделия.
(из типового проекта 902-I-107.87)
Альбом IV Строительные решения. Подземная часть.
Альбом V Подземная часть. Изделия.
Альбом VI Силовое электрооборудование. Технологический контроль
(из типового проекта 902-I-107.87)
Альбом VII Спецификации оборудования (из типового проекта 902-I-107.87)
Альбом VIII Ведомости потребности в материалах
Альбом IX Сметы. Общая часть (из типового проекта 902-I-107.87)
Альбом X Сметы. Подземная часть

Примененные типовые материалы:

Серия 7.902-4 Бак разрыва струи вместимостью 180 л

Объем проектных материалов, приведенных к формату А4, - 283 форматки

В7БА АВТОР ПРОЕКТА Институт "Харьковский Водоканалпроект", 310072, г.Харьков,
ул. Тобольская, 42а

В7НА УТВЕРЖДЕНИЕ Утвержден Главным управлением проектирования Госстроя СССР
протокол от 12 июня 1987г. №АЧ-60
Введен в действие В/О "Союзводоканалпроект", приказ № 217 от 18.08.87г.

В7КА ПОСТАВЩИК ОАО «ЦПП», 127238, Москва, Дмитровское ш., 46, к. 2

Инв. № 22368

Катал.л. 058588