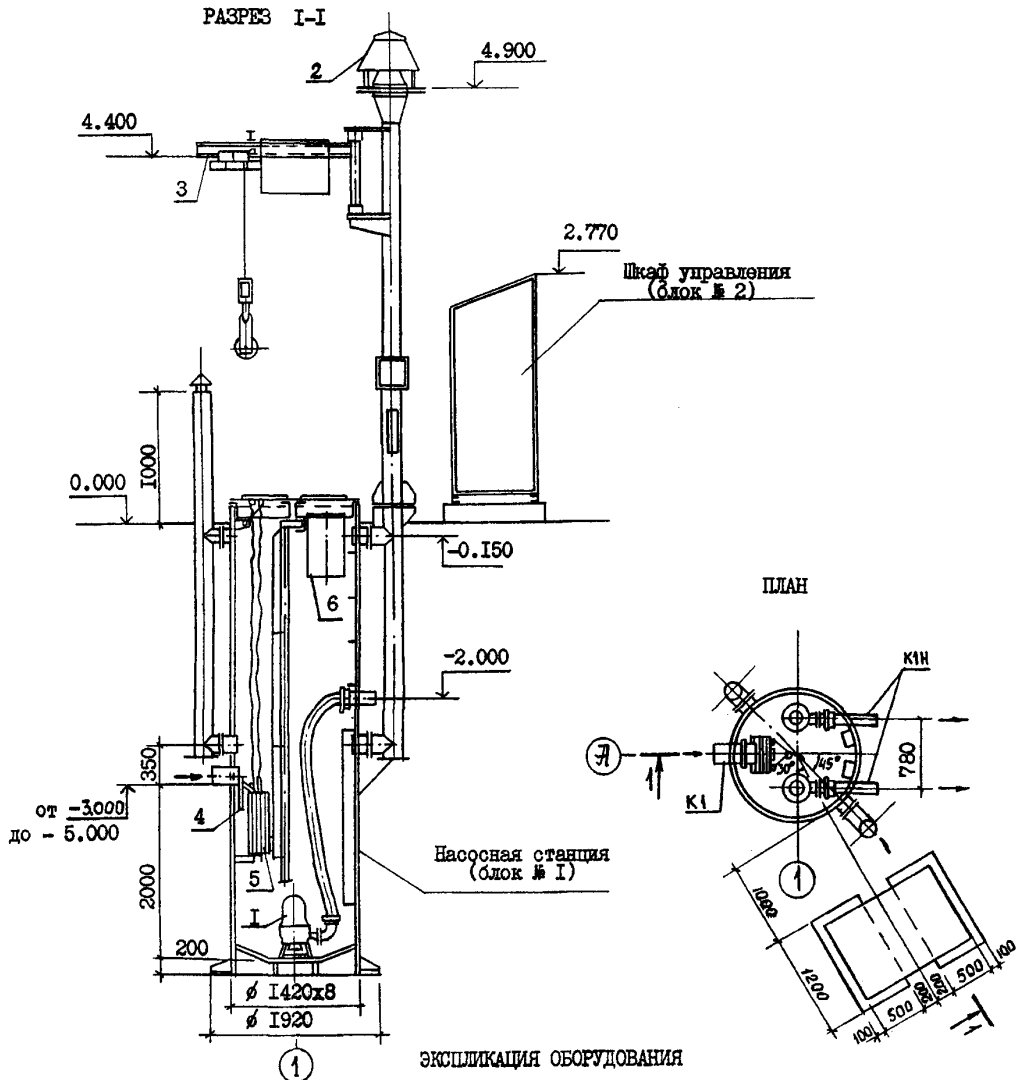


СК-2	СТРОИТЕЛЬНЫЙ КАТАЛОГ ЧАСТЬ 2 ТИПОВЫЕ ПРОЕКТЫ ПРЕДПРИЯТИЙ, ЗДАНИЙ И СООРУЖЕНИЙ	Типовой проект 902-1-132.88
ОАО «ЦПП»	КАНАЛИЗАЦИОННАЯ НАСОСНАЯ СТАНЦИЯ В КОМПЛЕКТНО-БЛОЧНОМ ИСПОЛНЕНИИ С ПОГРУЖНЫМИ ЭЛЕКТРОНАСОСАМИ ПРОИЗВОДИТЕЛЬНОСТЬЮ 5-25 м ³ /ч, НАПОРОМ 5-32 м ПРИ ГЛУБИНЕ ЗАЛОЖЕНИЯ ПОДВОДЯЩЕГО КОЛЛЕКТОРА 3-5 м	УДК 628.12
июнь 1988		На 2-х листах На 3-х страницах Страница I



Поз.	Наименование и марка	Кол.	Поз.	Наименование и марка	Кол.
I	Электронасос центробежный погружной канализационный	2	4	Решетка - заслонка	I
2	Вентилятор крышный ВКР.4.00.25.6	I	5	Контейнер решетчатый	I
3	Грузоподъемное устройство с электроталью г/п 0,25 т	I	6	Контейнер герметический	I

КАНАЛИЗАЦИОННАЯ НАСОСНАЯ СТАНЦИЯ В КОМПЛЕКТНО-БЛОЧНОМ ИСПОЛНЕНИИ С ПОГРУЖНЫМИ ЭЛЕКТРОНАСОСАМИ ПРОИЗВОДИТЕЛЬНОСТЬЮ 5-25 м ³ /ч, НАПОРОМ 5-32 м ПРИ ГЛУБИНЕ ЗАЛОЖЕНИЯ ПОДВОДЯЩЕГО КОЛЛЕКТОРА 3-5 м	ТИПОВОЙ ПРОЕКТ 902-1-132.88	Лист I Страница 2
---	--------------------------------	----------------------

D1AA ТЕХНИЧЕСКАЯ ХАРАКТЕРИСТИКА

Канализационная насосная станция предназначена для перекачки бытовых и близких к ним по составу производственных неварьвоопасных сточных вод, имеющих нейтральную или слабощелочную реакцию (рН в пределах 6+8).

Канализационная насосная станция в комплектно-блочном исполнении является изделием полной заводской готовности, обеспечивающим индустриализацию строительного процесса.

Насосная станция состоит из 2-х функциональных блоков агрегированного оборудования: приемного резервуара с погружными электронасосами и шкафа управления.

В приемном резервуаре (блок № 1), выполненном из стальной трубы \varnothing 1420x8 размещаются погружные электронасосы, решетчатый и герметический контейнеры для отбросов и решетка-заслонка.

Полезная емкость приемного резервуара составляет 2,1 м³, что обеспечивает откачку сточных вод в течение 5-13 минут, в зависимости от типа установленного насоса (ЦМК 6,3-14; ЦМК 10-20; ЦМК 16-27; ЦМК 16-27 "а"; ЦМК 16-27 "б"; ЗПК 16-6).

Резервуар оборудован приточной и вытяжной вентиляционными трубами. На вытяжной трубе установлен крышный вентилятор. В блок № 1 входит грузоподъемное устройство, выполненное в виде поворотной стрелы с электроталью грузоподъемностью 0,25 т.

Шкаф управления (блок № 2) размещается наземно в металлическом несталиваемом защитном шкафу на расстоянии 1 м от резервуара (или в любом наземном помещении, имеющемся на объекте привязки и расположенном на расстоянии до 50 м от насосной станции).

D2BA СТРОИТЕЛЬНЫЕ КОНСТРУКЦИИ
И ИЗДЕЛИЯ

Приемный резервуар - из стальной трубы \varnothing 1420x8

Лестницы - скобы ходовые металлические

Вентиляционные трубы - из стальной трубы \varnothing 219x4,5

Защитный шкаф - металлический, индивидуального изготовления

Наибольшая масса монтажного элемента (приемный резервуар) - 2,74 т

H5UA ОТДЕЛКА
НАРУЖНАЯ
ВНУТРЕННЯЯ

Для антикоррозионной защиты внутренней и наружной поверхности приемного резервуара и оборудования применена эпоксидная шпателька ЭП-0010 ГОСТ 10277-76 в 4 слоя.

Металлоконструкциями, находящимися на воздухе, окрашиваются атмосферостойкой пентафталевой эмалью ПФ-115 ГОСТ 6465-76 в 2 слоя по 1 слою грунтовки ГФ-021 ГОСТ 25129-82.

C3GA ИНЖЕНЕРНОЕ ОБОРУДОВАНИЕ

Вентиляция приемного резервуара-вытяжная механическая периодического действия. Вытяжка осуществляется крышным вентилятором ВКР № 4.

Вытяжка компенсируется приточным воздухом, поступающим естественным путем через трубу, выведенную на поверхность земли на высоту 1 м.

Электроснабжение - от низковольтных сетей напряжением 380/220В.

J30B СКОРОСТНОЙ НАПОР ВЕТРА 23 кгс/см²
0,23 кПа

J3NB ВЕС СНЕГОВОГО ПОКРОВА 100 кгс/м²
1,0 кПа

R200 СТЕПЕНЬ ОГНЕСТОЙКОСТИ - вторая
N1BD РАСЧЕТНАЯ ТЕМПЕРАТУРА НАРУЖНОГО
ВОЗДУХА - минус 30°C

G2E8 ИНЖЕНЕРНО-ГЕОЛОГИЧЕСКИЕ УСЛОВИЯ -
- обычные

G2DD КЛИМАТИЧЕСКИЕ ПОДРАЙОНЫ СССР - IV, ПВ

G2M9 СЕЙСМИЧНОСТЬ - до 9 баллов

Наименование	Всего	Удельн. показатель
--------------	-------	--------------------

V1IA	СТОИМОСТЬ		
V1IB	Общая сметная стоимость	тыс. руб. <u>5,44</u> 5,59	-
	в том числе:		
V1IL	строительно-монтажных работ	" <u>0,41</u> 0,56	-
V1IO	оборудование	" <u>5,03</u>	-

Наименование	Всего	Удельн. показатель
--------------	-------	--------------------

V4KA	ЭКСПЛУАТАЦИОННЫЕ ПОКАЗАТЕЛИ		
V4KK	Потребная электрическая мощность	кВт <u>3,4</u>	-

КАНАЛИЗАЦИОННАЯ НАСОСНАЯ СТАНЦИЯ В КОМПЛЕКТНО-БЛОЧНОМ ИСПОЛНЕНИИ С ПОГРУЖНЫМИ ЭЛЕКТРОНАСОСАМИ ПРОИЗВОДИТЕЛЬНОСТЬЮ 5-25м ³ /ч, НАПОРОМ 5-32 м ПРИ ГЛУБИНЕ ЗАЛОЖЕНИЯ ПОДВОДЯЩЕГО КОЛЛЕКТОРА 3-5 м	ТИПОВОЙ ПРОЕКТ 902-1-132.88	Лист 2 Страница 3
--	--------------------------------	----------------------

Наименование	Всего	Удельн. показате-ль	Наименование	Всего	Удельн. показате-ль
VIIР Стоимость строительно-монтажных работ на 1м ³ строительного объема	руб. -	<u>53,2</u> 72,7	ТЕХНИЧЕСКИЕ ХАРАКТЕРИСТИКИ		
VIIВ Стоимость общая на расчетный показатель	то же -	<u>340</u> 349	G3NB Объем строительный	м ³ 7,7	-
VIIА ТРУДОЕМКОСТЬ			VINP Объем строительный на расчетный показатель	то же -	0,48
VIIГ Построечные трудовые затраты	чел.-дн	<u>20</u> 23	G300 Площадь застройки	м ² 7,0	-
VIIР То же, на 1 м ³ строительного объема	то же -	<u>2,6</u> 3,0			
VIIВ То же, на расчетный показатель	" -	<u>1,25</u> 1,44			
VIIА РАСХОДЫ					
VIIВ Расход строительных материалов					
Сталь, приведенная к классам А-I и Ст.3	т	2,95 -			
То же, на расчетный показатель	то же -	0,18			
Цемент, приведенный к М400	"	0,18 -			
То же, на расчетный показатель	" -	0,01			

ДОПОЛНИТЕЛЬНЫЕ ДАННЫЕ

Основные показатели приведены для глубины заложения подводящего коллектора 3,0 м, в числителе - для сухих грунтов, в знаменателе - для мокрых грунтов. За расчетный показатель принят 1 м³/ч перекачиваемых стоков (всего расчетных единиц 16). Сметы составлены в ценах и нормах 1984 г.

СОСТАВ ПРОЕКТНОЙ ДОКУМЕНТАЦИИ

В7ЕА

- Альбом I Пояснительная записка. Технологические решения. Конструкции железобетонные. Электротехнические решения. Спецификации оборудования. Ведомость потребности в материалах.
- Альбом II Нестандартизированное оборудование, ч I и ч II.
- Альбом III Сметы

Объем проектных материалов, приведенных к формату А4 - 504 форматки

- В7ВА АВТОР ПРОЕКТА Институт "Харьковский Водоканалпроект", ЗГОО72, г. Харьков, ул.Тобольская, 42а
- В7НА УТВЕРЖДЕНИЕ Утвержден и введен в действие протоколом Главного управления проектирования Госстроя СССР от 25.12.87 № 102.
- В7КА ПОСТАНИК ОАО «ЦПП», 127238, Москва, Дмитровское ш., 46, к. 2

Инв № 23044
Катал. л. № 061273